

Каталог по выбору

VEDA PLC®

Промышленные логических контроллеры
любых задач автоматизации



Общие сведения о промышленных программируемых контроллерах VEDA PLC

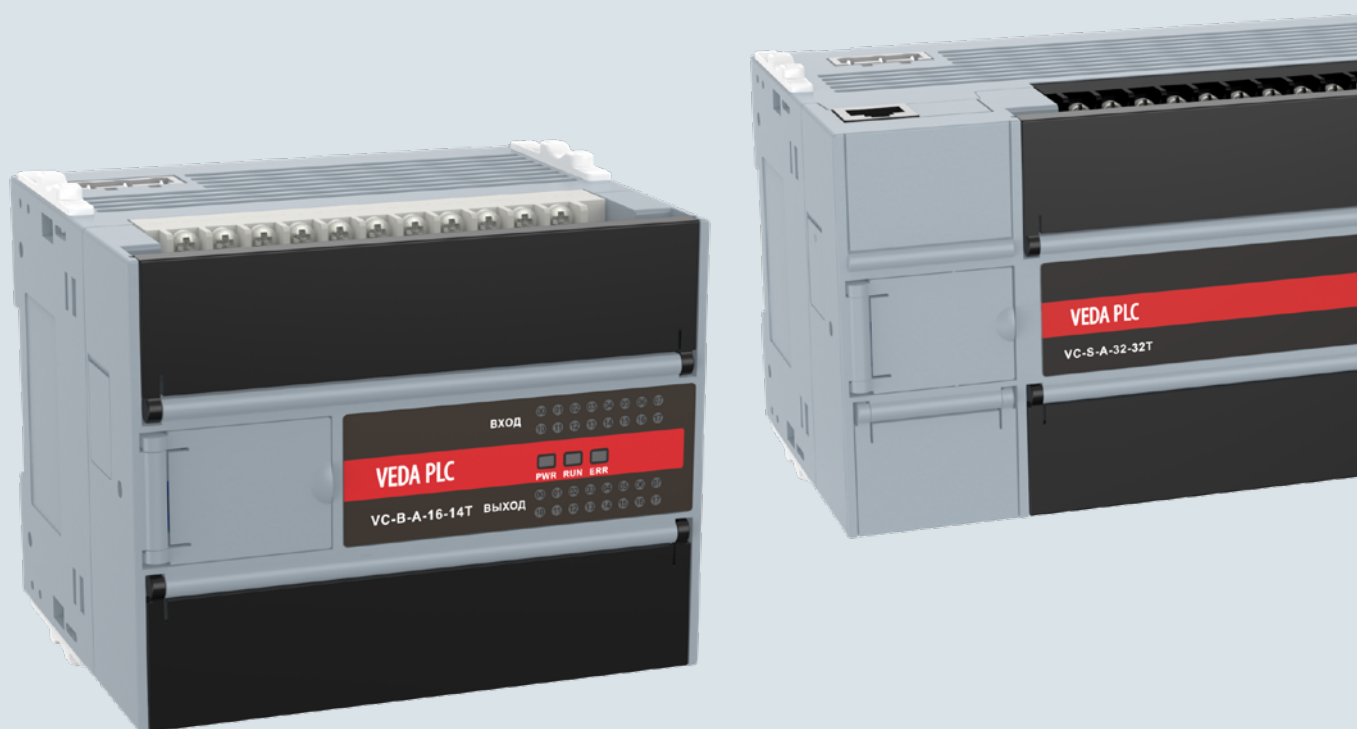
VEDA PLC – это новое поколение промышленных программируемых контроллеров (ПЛК), результат более чем 20-летнего опыта работы и на российском рынке приводной техники. При разработке новой продукции был учтен опыт эксплуатации различных устройств, обратная связь от партнеров и клиентов и технические возможности поставщиков.

Продукция VEDA PLC является российской разработкой и выпускается на полностью автоматизированных заводах под строгим контролем специалистов компании VEDA MC.

Промышленные программируемые контроллеры VEDA PLC отличаются высоким быстродействием и надежностью при доступной цене, они имеют все необходимые сертификаты на продукцию. Функционал устройств можно увеличить за счет дополнительных модулей расширения и опций.

Гарантийное и послегарантийное обслуживание промышленных программируемых контроллеров VEDA PLC поддерживается партнерской сетью, состоящей из более чем 45 сервисных организаций. За счет собственного центра разработки новой продукции возможно вносить изменения в программное обеспечение ПЛК, подстраивая его работу под нужды сложных применений.

Промышленные программируемые контроллеры VEDA PLC могут применяться в таких сферах как, системы отопления, вентиляции и кондиционирования (ОВК), станки ЧПУ, системы противоаварийной защиты и сигнализации, производство стройматериалов, пищевая промышленность, добыча нефти, горнорудная промышленность и др.



Преимущества промышленных программируемых контроллеров VEDA PLC



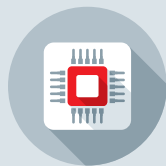
Сервис

Компания VEDA MC имеет самую большую сеть сертифицированных партнеров по сервису и продажам в России, Белоруссии, Казахстане и других странах СНГ. Более 45 партнеров обеспечивают гарантийное и послегарантийное обслуживание приводной техники VEDA в крупнейших городах.



R&D-центр в России

При разработке новой продукции инженерами VEDA MC был учтен опыт эксплуатации различных устройств плавного пуска, обратная связь от партнеров и клиентов и технические возможности поставщиков. При необходимости специалисты VEDA MC могут внести изменения в функционал устройств для соответствия их требованиям применения.



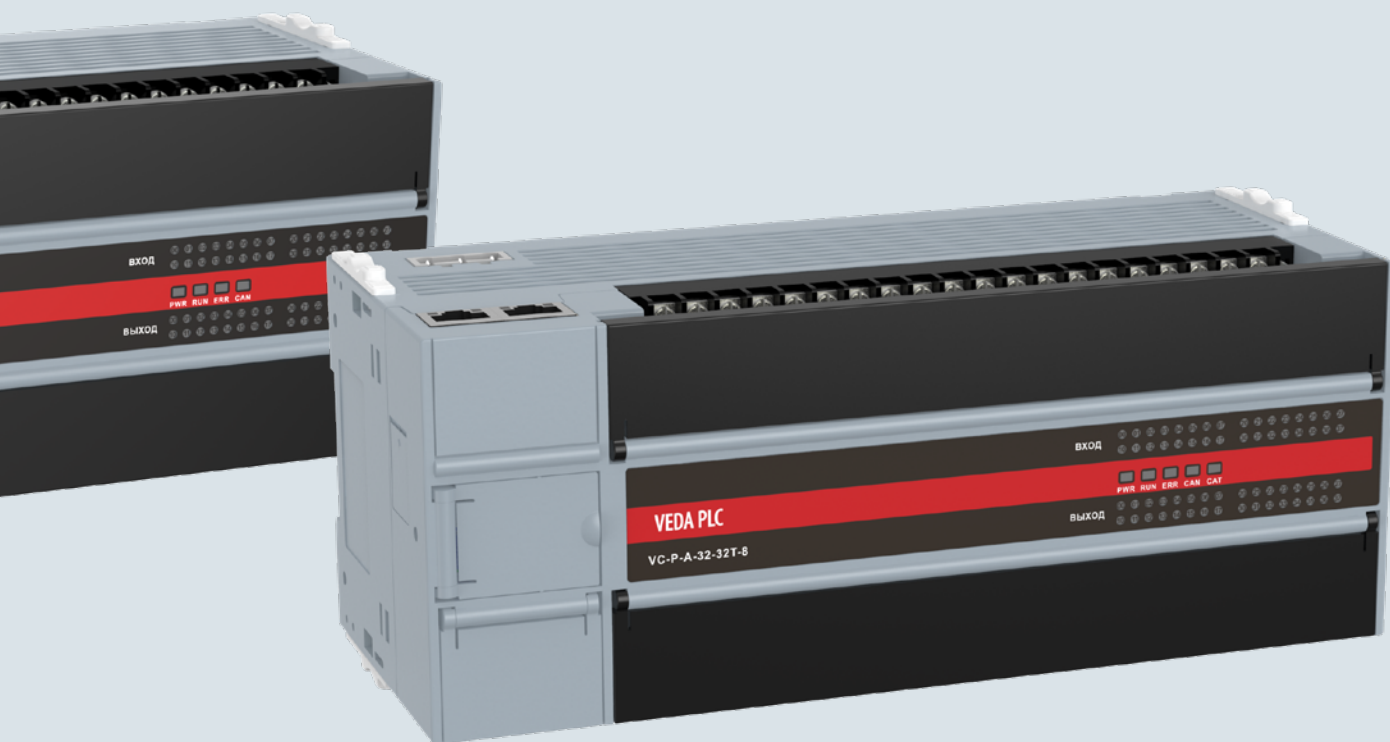
Широкая линейка, специализированная под определенные применения

Специализированные серии VEDA PLC разработаны для применения в таких отраслях как, системы отопления, вентиляции и кондиционирования (ОВК), станки ЧПУ, системы противоаварийной защиты и сигнализации, производство стройматериалов, пищевая промышленность, добыча нефти, горнорудная промышленность и др.



Высокий уровень технической поддержки

Команда VEDA MC имеет более 15 лет опыта работы на рынке промышленной автоматизации. В штате компании более 50 человек, которые на 100% сфокусированы на работу с промышленными контроллерами, преобразователями частоты и устройствами плавного пуска.



Обзор серий

Контроллеры VEDA PLC разделены на несколько серий. Каждую серию контроллеров можно охарактеризовать одним из следующих определений: одномодульный контроллер; контроллер общего назначения; контроллер, высокопроизводительный контроллер; контроллер для контроля движения; контроллер для работы с сетью EtherCat.



Серии VC-B и VC-BS спроектированы как бюджетные контроллеры и предназначены для управления системами, количество импульсных сигналов в которых не превышает трех.



Серии VC-S и VC-SM предназначены для работы с большим количеством импульсных сигналов. При этом VC-SM предназначена для контроля движения, основанного на импульсных сигналах.



Серия VC-P предназначена для работы в сети промышленного Ethernet основанном на протоколе EtherCat.

VC-B

Серия VC-B – контроллеры общего назначения, характеризуются простой структурой, большим набором функций и отличным соотношением «цена-качество». Контроллеры находят применение в широком спектре решений промышленной автоматизации, таких как: станки с ЧПУ, текстильное производство, упаковка, управление вентиляцией, оборудование лифтов, печатное оборудование и т. д.

Особенности контроллеров VC-B:

- Поддержка программ до 16 000 программных шагов;
- 3 импульсных выхода с частотой до 100кГц;
- 2 импульсных входа с частотой 50кГц,
6 импульсных входов с частотой 10кГц;
- 1 интерфейс RS232, 1 интерфейс RS485;
- Контроллер может быть снабжен дополнительным интерфейсом RS-485 с помощью модуля расширения;
- Подключение к ПК через USB порт;
- Поддержка большого количества модулей расширения;
- Удобство обновления прошивки контроллера.



Технические характеристики ПЛК серии VC-B

Код заказа	Типовой код	Описание	Масса, кг	Типоразмер	ВхШхГ, мм
CBV10001	VC-B-A-8-6R	Процессорный модуль VC-B, Электропитание 220В AC, 8 входных сигналов, 6 выходных реле, 2 последовательных порта связи.	0,56	F1	92,7x115x90
CBV10002	VC-B-A-8-6T	Процессорный модуль VC-B, Электропитание 220В AC, 8 входных сигналов, 6 выходных транзисторных сигнала (три из них импульсные, с частотой до 100кГц), 2 последовательных порта связи.	0,57	F1	92,7x115x90
CBV10003	VC-B-A-12-8R	Процессорный модуль VC-B, Электропитание 220В AC, 12 входных сигналов, 8 выходных реле, 2 последовательных порта связи, RoHS.	0,56	F1	92,7x115x90
CBV10004	VC-B-A-12-8T	Процессорный модуль VC-B, Электропитание 220В AC, 12 входных сигналов, 8 выходных транзисторных сигнала (три из них импульсные, с частотой до 100кГц), 2 последовательных порта связи, RoHS.	0,54	F1	92,7x115x90
CBV10005	VC-B-A-14-10R	Процессорный модуль VC-B, Электропитание 220В AC, 14 входных сигналов, 10 выходных реле, 2 последовательных порта связи, RoHS.	0,56	F1	92,7x115x90
CBV10006	VC-B-A-14-10T	Процессорный модуль VC-B, Электропитание 220В AC, 14 входных сигналов, 10 выходных транзисторных сигнала (три из них импульсные, с частотой до 100кГц), 2 последовательных порта связи, RoHS.	0,54	F1	92,7x115x90
CBV10007	VC-B-A-16-14R	Процессорный модуль VC-B, Электропитание 220В AC, 16 входных сигналов, 14 выходных реле, 2 последовательных порта связи, RoHS.	0,56	F1	92,7x115x90
CBV10008	VC-B-A-16-14T	Процессорный модуль VC-B, Электропитание 220В AC, 16 входных сигналов, 14 выходных транзисторных сигнала (три из них импульсные, с частотой до 100кГц), 2 последовательных порта связи, RoHS.	0,54	F1	92,7x115x90
CBV10009	VC-B-A-28-20R	Процессорный модуль VC-B, Электропитание 220В AC, 28 входных сигналов, 20 выходных реле, 2 последовательных порта связи, RoHS.	0,94	F2	92,7x192,5x90
CBV10010	VC-B-A-28-20T	Процессорный модуль VC-B, Электропитание 220В AC, 28 входных сигналов, 20 выходных транзисторных сигнала (три из них импульсные, с частотой до 100кГц), 2 последовательных порта связи, RoHS.	0,94	F2	92,7x192,5x90
CBV10011	VC-B-A-36-24R	Процессорный модуль VC-B, Электропитание 220В AC, 36 входных сигналов, 24 выходных реле, 2 последовательных порта связи, RoHS.	0,94	F2	92,7x192,5x90
CBV10012	VC-B-A-36-24T	Процессорный модуль VC-B, Электропитание 220В AC, 36 входных сигналов, 24 выходных транзисторных сигнала (три из них импульсные, с частотой до 100кГц), 2 последовательных порта связи, RoHS.	0,94	F2	92,7x192,5x90
CBV10013	VC-B-A-8-6R-2	Процессорный модуль VC-B, Электропитание 220В AC, 8 входных сигналов, 6 выходных реле, 2 последовательных порта связи, отсоединяемый клеммный модуль, RoHS.	0,6	F1	92,7x115x90
CBV10014	VC-B-A-8-6T-2	Процессорный модуль VC-B, Электропитание 220В AC, 8 входных сигналов, 6 выходных транзисторных сигнала (три из них импульсные, с частотой до 100кГц), 2 последовательных порта связи, отсоединяемый клеммный модуль, RoHS.	0,57	F1	92,7x115x90
CBV10015	VC-B-A-12-8R-2	Процессорный модуль VC-B, Электропитание 220В AC, 12 входных сигналов, 8 выходных реле, 2 последовательных порта связи, отсоединяемый клеммный модуль, RoHS.	0,56	F1	92,7x115x90
CBV10016	VC-B-A-12-8T-2	Процессорный модуль VC-B, Электропитание 220В AC, 12 входных сигналов, 8 выходных транзисторных сигнала (три из них импульсные, с частотой до 100кГц), 2 последовательных порта связи, отсоединяемый клеммный модуль, RoHS.	0,54	F1	92,7x115x90
CBV10017	VC-B-A-14-10R-2	Процессорный модуль VC-B, Электропитание 220В AC, 14 входных сигналов, 10 выходных реле, 2 последовательных порта связи, отсоединяемый клеммный модуль, RoHS.	0,44	F1	92,7x115x90
CBV10018	VC-B-A-14-10T-2	Процессорный модуль VC-B, Электропитание 220В AC, 14 входных сигналов, 10 выходных транзисторных сигнала (три из них импульсные, с частотой до 100кГц), 2 последовательных порта связи, отсоединяемый клеммный модуль, RoHS.	0,42	F1	92,7x115x90
CBV10019	VC-B-A-16-14R-2	Процессорный модуль VC-B, Электропитание 220В AC, 16 входных сигналов, 14 выходных реле, 2 последовательных порта связи, отсоединяемый клеммный модуль, RoHS.	0,63	F1	92,7x115x90

Код заказа	Типовой код	Описание	Масса, кг	Типоразмер	ВхШхГ, мм
CBV10020	VC-B-A-16-14T-2	Процессорный модуль VC-B, Электропитание 220В AC, 16 входных сигналов, 14 выходных транзисторных сигнала (три из них импульсные, с частотой до 100кГц), 2 последовательных порта связи, отсоединяемый клеммный модуль, RoHS.	0,63	F1	92,7x115x90
CBV10021	VC-B-A-28-20R-2	Процессорный модуль VC-B, Электропитание 220В AC, 28 входных сигналов, 20 выходных реле, 2 последовательных порта связи, отсоединяемый клеммный модуль, RoHS.	0,63	F2	92,7x192,5x90
CBV10022	VC-B-A-28-20T-2	Процессорный модуль VC-B, Электропитание 220В AC, 28 входных сигналов, 20 выходных транзисторных сигнала (три из них импульсные, с частотой до 100кГц), 2 последовательных порта связи, отсоединяемый клеммный модуль, RoHS.	0,63	F2	92,7x192,5x90
CBV10023	VC-B-A-36-24R-2	Процессорный модуль VC-B, Электропитание 220В AC, 36 входных сигналов, 24 выходных реле, 2 последовательных порта связи, отсоединяемый клеммный модуль, RoHS.	0,88	F2	92,7x192,5x90
CBV10024	VC-B-A-36-24T-2	Процессорный модуль VC-B, Электропитание 220В AC, 36 входных сигналов, 24 выходных транзисторных сигнала (три из них импульсные, с частотой до 100кГц), 2 последовательных порта связи, отсоединяемый клеммный модуль, RoHS.	0,8	F2	92,7x192,5x90
CBV10025	VC-B-D-8-6R	Процессорный модуль VC-B, Электропитание 24В DC, 8 входных сигналов, 6 выходных реле, 2 последовательных порта связи, RoHS.	0,44	F1	92,7x115x90
CBV10026	VC-B-D-8-6T	Процессорный модуль VC-B, Электропитание 24В DC, 8 входных сигналов, 6 выходных транзисторных сигнала (три из них импульсные, с частотой до 100кГц), 2 последовательных порта связи, RoHS.	0,42	F1	92,7x115x90
CBV10027	VC-B-D-12-8R	Процессорный модуль VC-B, Электропитание 24В DC, 12 входных сигналов, 8 выходных реле, 2 последовательных порта связи, RoHS.	0,44	F1	92,7x115x90
CBV10028	VC-B-D-12-8T	Процессорный модуль VC-B, Электропитание 24В DC, 12 входных сигналов, 8 выходных транзисторных сигнала (три из них импульсные, с частотой до 100кГц), 2 последовательных порта связи, RoHS.	0,42	F1	92,7x115x90
CBV10029	VC-B-D-14-10R	Процессорный модуль VC-B, Электропитание 24В DC, 14 входных сигналов, 10 выходных реле, 2 последовательных порта связи, RoHS.	0,44	F1	92,7x115x90
CBV10030	VC-B-D-14-10T	Процессорный модуль VC-B, Электропитание 24В DC, 14 входных сигналов, 10 выходных транзисторных сигнала (три из них импульсные, с частотой до 100кГц), 2 последовательных порта связи, RoHS.	0,42	F1	92,7x115x90
CBV10031	VC-B-D-16-14R	Процессорный модуль VC-B, Электропитание 24В DC, 16 входных сигналов, 14 выходных реле, 2 последовательных порта связи, RoHS.	0,44	F1	92,7x115x90
CBV10032	VC-B-D-16-14T	Процессорный модуль VC-B, Электропитание 24В DC, 16 входных сигналов, 14 выходных транзисторных сигнала (три из них импульсные, с частотой до 100кГц), 2 последовательных порта связи, RoHS.	0,42	F1	92,7x115x90
CBV10033	VC-B-D-28-20R	Процессорный модуль VC-B, Электропитание 24В DC, 28 входных сигналов, 20 выходных реле, 2 последовательных порта связи, RoHS.	0,7	F2	92,7x192,5x90
CBV10034	VC-B-D-28-20T	Процессорный модуль VC-B, Электропитание 24В DC, 28 входных сигналов, 20 выходных транзисторных сигнала (три из них импульсные, с частотой до 100кГц), 2 последовательных порта связи, RoHS.	0,62	F2	92,7x192,5x90
CBV10035	VC-B-D-36-24R	Процессорный модуль VC-B, Электропитание 24В DC, 36 входных сигналов, 24 выходных реле, 2 последовательных порта связи, RoHS.	0,7	F2	92,7x192,5x90
CBV10036	VC-B-D-36-24T	Процессорный модуль VC-B, Электропитание 24В DC, 36 входных сигналов, 24 выходных транзисторных сигнала (три из них импульсные, с частотой до 100кГц), 2 последовательных порта связи, RoHS.	0,62	F2	92,7x192,5x90
CBV10037	VC-B-A-16-16R-T-2	Процессорный модуль VC-B, Электропитание 24В DC, 16 входных сигналов, 16 выходных реле, 2 встроенных входа термосопротивления, 2 последовательных порта связи, AC220В, отсоединяемый клеммный модуль.	0,5	F1	92,7x115x90
CBV10038	VC-B-A-24-24R-T-2	Процессорный модуль VC-B, Электропитание 24В DC, 24 входных сигналов, 24 выходных реле, 2 встроенных входа термосопротивления, 2 последовательных порта связи, AC220В, отсоединяемый клеммный модуль.	0,8	по запросу	по запросу

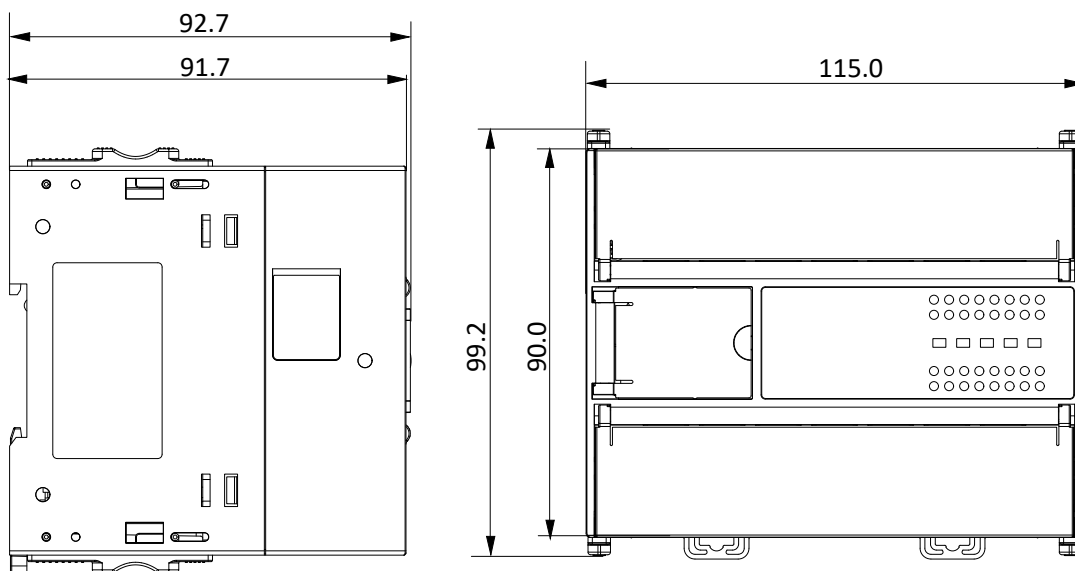


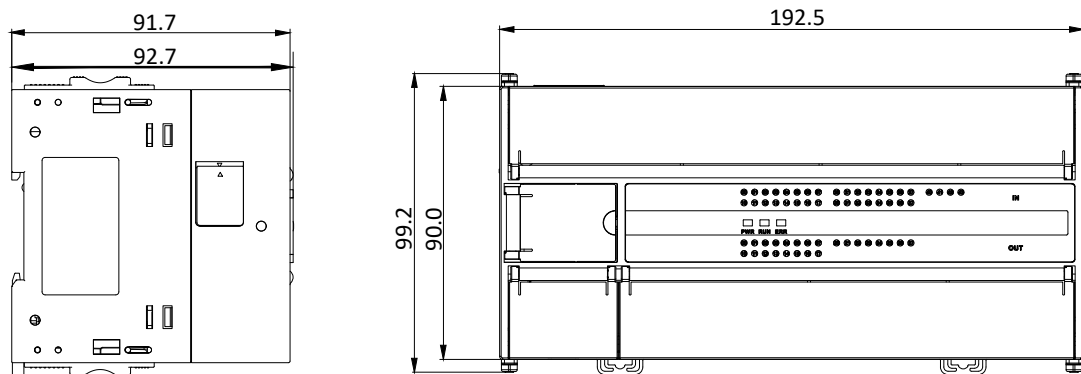
Технические характеристики ПЛК серии VC-BS

Код заказа	Типовой код	Описание	Масса, кг	Типоразмер	ВхШхГ, мм
CBV10039	VC-BS-A-8-6R	Процессорный модуль VC-BS, Электропитание 220В AC, 8 входных сигналов, 6 выходных реле, 2 последовательных порта связи, без возможности расширения, RoHS.	0,44	F1	92,7x115x90
CBV10040	VC-BS-A-8-6T	Процессорный модуль VC-BS, Электропитание 220В AC, 8 входных сигналов, 6 выходных транзисторных сигнала (три из них импульсные, с частотой до 100кГц), 2 последовательных порта связи, без возможности расширения, RoHS.	0,42	F1	92,7x115x90
CBV10041	VC-BS-A-12-12R	Процессорный модуль VC-BS, Электропитание 220В AC, 12 входных сигналов, 12 выходных реле, 2 последовательных порта связи, без возможности расширения, RoHS.	0,44	F1	92,7x115x90
CBV10042	VC-BS-A-12-12T	Процессорный модуль VC-BS, Электропитание 220В AC, 12 входных сигналов, 12 выходных транзисторных сигнала (три из них импульсные, с частотой до 100кГц), 2 последовательных порта связи, без возможности расширения, RoHS.	0,42	F1	92,7x115x90
CBV10043	VC-BS-A-16-14R	Процессорный модуль VC-BS, Электропитание 220В AC, 16 входных сигналов, 14 выходных реле, 2 последовательных порта связи, без возможности расширения, RoHS.	0,44	F1	92,7x115x90
CBV10044	VC-BS-A-16-14T	Процессорный модуль VC-BS, Электропитание 220В AC, 16 входных сигналов, 14 выходных транзисторных сигнала (три из них импульсные, с частотой до 100кГц), 2 последовательных порта связи, без возможности расширения, RoHS.	0,42	F1	92,7x115x90
CBV10045	VC-BS-A-28-20R	Процессорный модуль VC-BS, Электропитание 220В AC, 28 входных сигналов, 20 выходных реле, 2 последовательных порта связи, без возможности расширения, RoHS.	0,44	F2	92,7x192,5x90
CBV10046	VC-BS-A-28-20T	Процессорный модуль VC-BS, Электропитание 220В AC, 28 входных сигналов, 20 выходных транзисторных сигнала (три из них импульсные, с частотой до 100кГц), 2 последовательных порта связи, без возможности расширения, RoHS.	0,42	F2	92,7x192,5x90
CBV10047	VC-BS-A-36-24R	Процессорный модуль VC-BS, Электропитание 220В AC, 36 входных сигналов, 24 выходных реле, 2 последовательных порта связи, без возможности расширения, RoHS.	0,7	F2	92,7x192,5x90
CBV10048	VC-BS-A-36-24T	Процессорный модуль VC-BS, Электропитание 220В AC, 36 входных сигналов, 24 выходных транзисторных сигнала (три из них импульсные, с частотой до 100кГц), 2 последовательных порта связи, без возможности расширения, RoHS.	0,62	F2	92,7x192,5x90

Габариты VC-B

Типоразмер F1





VC-B

Типовой код для заказа

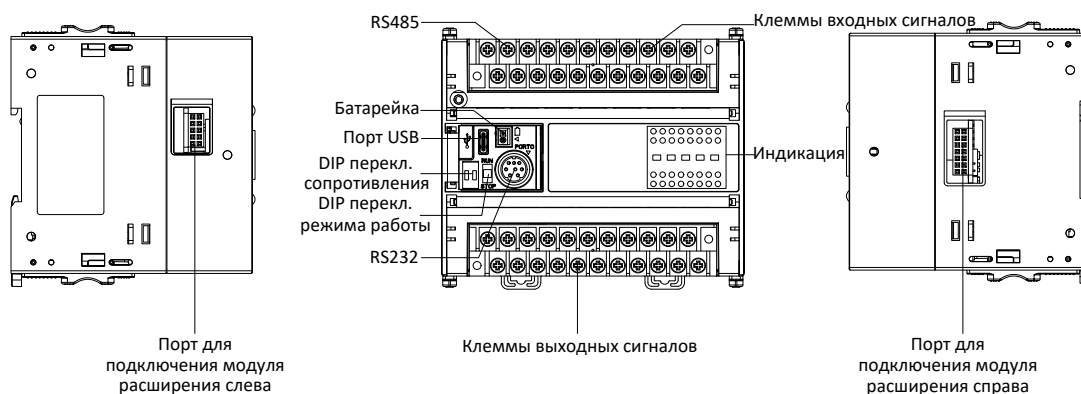
VC-B-X-XX-XXX-X	
VC-B	Серия продукта
X	Электропитание
A	220В AC
D	24В DC
XX	Количество входных сигналов
XXX	Количество и тип выходных сигналов
Первый символ	X Количество выходных сигналов
Второй символ	R Релейный выход
	T Транзисторный выход
X	Отсоединяемый клеммный модуль
2	Отсоединяемый клеммный модуль
-	Без отсоединяемого клеммного модуля

VC-BS-X-XX-XXX	
VC-BS	Серия продукта
X	Электропитание
A	220В AC
D	24В DC
XX	Количество входных сигналов
XXX	Количество и тип выходных сигналов
Первый символ	X Количество выходных сигналов
Второй символ	R Релейный выход
	T Транзисторный выход

Общие технические характеристики VC-B

Тип параметра	Параметр	Описание
Основные	Стандартное время отработки команды	0,2µс
	Часы реального времени	±45с/месяц (при нормальной температуре)
Память	Размер программы	16 000 программных шагов
	Сохранение программ при отключении электропитания	Поддерживается
	Сохранение переменных при отключении электропитания	Сохранение в Flash памяти до 2000 слов
Входы/выходы	Максимальное количество входов/выходов	128
	Максимальное количество модулей расширения	15
	Максимальное количество специальных модулей расширения	8
Позиционирование	Максимальное количество импульсных выходов (транзисторных)	3 выхода с частотой до 100кГц
	Одноканальный импульсный вход	2 входа с частотой до 50кГц, 6 входов с частотой до 10кГц
	Двухканальный импульсный вход	1 вход с частотой до 25кГц, 2 входов с частотой до 5кГц
Интерфейсы	Последовательные порты связи	1 порт RS232, 1 порт RS485
	Ethernet	Не поддерживается
	USB порт	USB 2.0

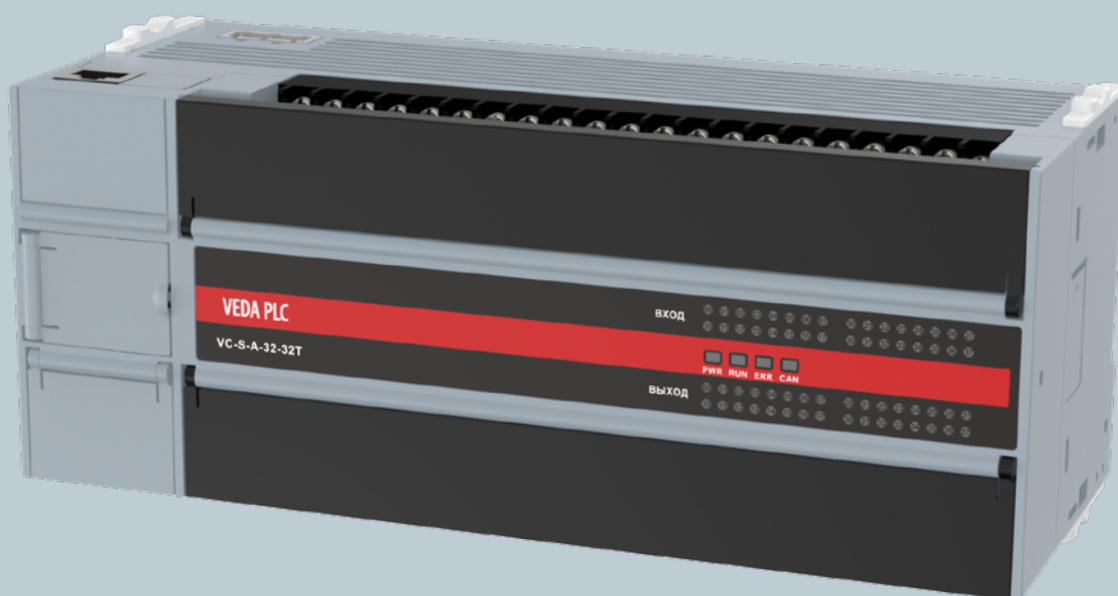
Схема подключений VC-B



Серии VC-S и VC-SM - высокопроизводительные контроллеры, характеризуются простой структурой, большим набором функций и отличным соотношением цена-качество и могут быть использованы в системах с большим количеством импульсных сигналов. Контроллеры находят применение в широком спектре решений промышленной автоматизации, таких как станки с ЧПУ, текстильное производство, упаковка, управление вентиляцией, оборудование лифтов, печатное оборудование и т. д.

Особенности контроллеров VC-S:

- Поддержка программ до 64 000 программных шагов;
- 8 импульсных выхода/выходы с частотой до 200кГц;
- Поддержка протокола CanOpen;
- 1 интерфейс RS232, 1 интерфейс RS485;
- Контроллер может быть снабжен дополнительным интерфейсом RS485 с помощью модуля расширения;
- Поддержка протокола Ethernet Modbus TCP master-slave;
- Поддерживает подключение к ПК через USB порт;
- Поддержка большого количества модулей расширения (включая специальные модули расширения);
- Удобство обновления прошивки контроллера.



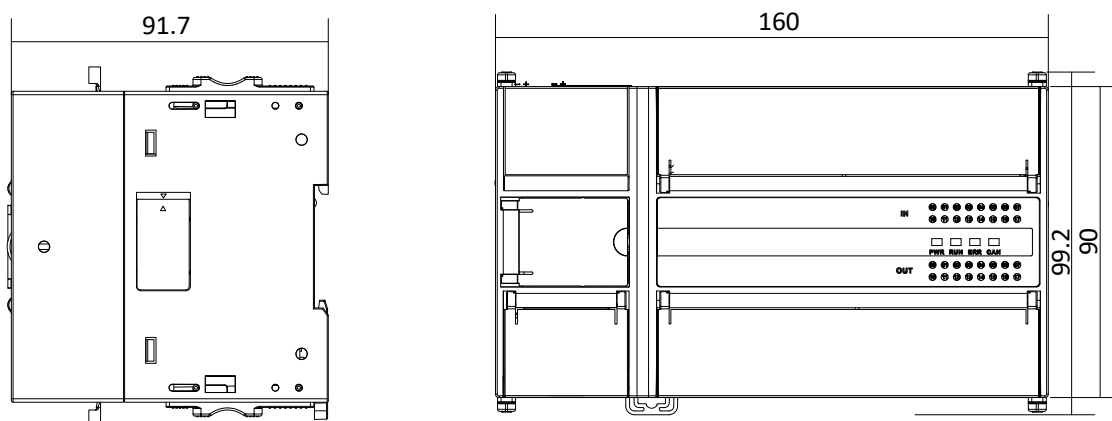
Технические характеристики контроллера серии VC-S

Код заказа	Типовой код	Описание	Масса, кг	Типоразмер	ВхШхГ, мм
CBV30001	VC-S-A-16-16R	Процессорный модуль VC-S, Электропитание 220В AC, 16 входных сигналов, 16 выходных реле, 2 последовательных порта связи, 1 порт CANOpen, 1 порт Ethernet, RoHS.	0,5	F3	92,7x160x90
CBV30002	VC-S-A-16-16T-4	Процессорный модуль VC-S, Электропитание 220В AC, 16 входных сигналов, 16 выходных транзисторных сигнала (четыре из них импульсные, с частотой до 200кГц), 2 последовательных порта связи, 1 порт CANOpen, 1 порт Ethernet, RoHS.	0,5	F3	92,7x160x90
CBV30003	VC-S-A-16-16T-6	Процессорный модуль VC-S, Электропитание 220В AC, 16 входных сигналов, 16 выходных транзисторных сигнала (шесть из них импульсные, с частотой до 200кГц), 2 последовательных порта связи, 1 порт CANOpen, 1 порт Ethernet, RoHS.	0,75	F3	92,7x160x90
CBV30004	VC-S-A-16-16T	Процессорный модуль VC-S, Электропитание 220В AC, 16 входных сигналов, 16 выходных транзисторных сигнала (восемь из них импульсные, с частотой до 200кГц), 2 последовательных порта связи, 1 порт CANOpen, 1 порт Ethernet, RoHS.	0,84	F3	92,7x160x90
CBV30005	VC-S-A-32-32R	Процессорный модуль VC-S, Электропитание 220В AC, 32 входных сигналов, 32 выходных реле, 2 последовательных порта связи, 1 порт CANOpen, 1 порт Ethernet, RoHS.	0,8	F4	92,7x230x90
CBV30006	VC-S-A-32-32T-4	Процессорный модуль VC-S, Электропитание 220В AC, 32 входных сигналов, 32 выходных транзисторных сигнала (четыре из них импульсные, с частотой до 200кГц), 2 последовательных порта связи, 1 порт CANOpen, 1 порт Ethernet, RoHS.	0,8	F4	92,7x230x90
CBV30007	VC-S-A-32-32T-6	Процессорный модуль VC-S, Электропитание 220В AC, 32 входных сигналов, 32 выходных транзисторных сигнала (шесть из них импульсные, с частотой до 200кГц), 2 последовательных порта связи, 1 порт CANOpen, 1 порт Ethernet, RoHS.	1	F4	92,7x230x90
CBV30008	VC-S-A-32-32T	Процессорный модуль VC-S, Электропитание 220В AC, 32 входных сигналов, 32 выходных транзисторных сигнала (восемь из них импульсные, с частотой до 200кГц), 2 последовательных порта связи, 1 порт CANOpen, 1 порт Ethernet, RoHS.	1,1	F4	92,7x230x90
CBV30009	VC-SM-A-16-16T	Процессорный модуль VC-S, Электропитание 220В AC, 16 входных сигналов, 16 выходных транзисторных сигнала (восемь из них импульсные, с частотой до 200кГц), 2 последовательных порта связи, 1 порт CANOpen, 1 порт Ethernet, поддержка функции контроля движения, RoHS.	0,84	F3	92,7x160x90
CBV30010	VC-SM-A-32-32T	Процессорный модуль VC-S, Электропитание 220В AC, 32 входных сигналов, 32 выходных транзисторных сигнала (восемь из них импульсные, с частотой до 200кГц), 2 последовательных порта связи, 1 порт CANOpen, 1 порт Ethernet, поддержка функции контроля движения, RoHS.	1,1	F4	92,7x230x90
CBV30011	VC-S-D-16-16R	Процессорный модуль VC-S, Электропитание 24В DC, 16 входных сигналов, 16 выходных реле, 2 последовательных порта связи, 1 порт CANOpen, 1 порт Ethernet, RoHS.	0,5	F3	92,7x160x90
CBV30012	VC-S-D-16-16T-4	Процессорный модуль VC-S, Электропитание 24В DC, 16 входных сигналов, 16 выходных транзисторных сигнала (четыре из них импульсные, с частотой до 200кГц), 2 последовательных порта связи, 1 порт CANOpen, 1 порт Ethernet, RoHS.	0,5	F3	92,7x160x90
CBV30013	VC-S-D-16-16T-6	Процессорный модуль VC-S, Электропитание 24В DC, 16 входных сигналов, 16 выходных транзисторных сигнала (шесть из них импульсные, с частотой до 200кГц), 2 последовательных порта связи, 1 порт CANOpen, 1 порт Ethernet, RoHS.	0,75	F3	92,7x160x90
CBV30014	VC-S-D-16-16T	Процессорный модуль VC-S, Электропитание 24В DC, 16 входных сигналов, 16 выходных транзисторных сигнала (восемь из них импульсные, с частотой до 200кГц), 2 последовательных порта связи, 1 порт CANOpen, 1 порт Ethernet, RoHS.	0,84	F3	92,7x160x90
CBV30015	VC-S-D-32-32R	Процессорный модуль VC-S, Электропитание 24В DC, 32 входных сигналов, 32 выходных реле, 2 последовательных порта связи, 1 порт CANOpen, 1 порт Ethernet, RoHS.	0,84	F4	92,7x230x90
CBV30016	VC-S-D-32-32T-4	Процессорный модуль VC-S, Электропитание 24В DC, 32 входных сигналов, 32 выходных транзисторных сигнала (четыре из них импульсные, с частотой до 200кГц), 2 последовательных порта связи, 1 порт CANOpen, 1 порт Ethernet, RoHS.	1,1	F4	92,7x230x90

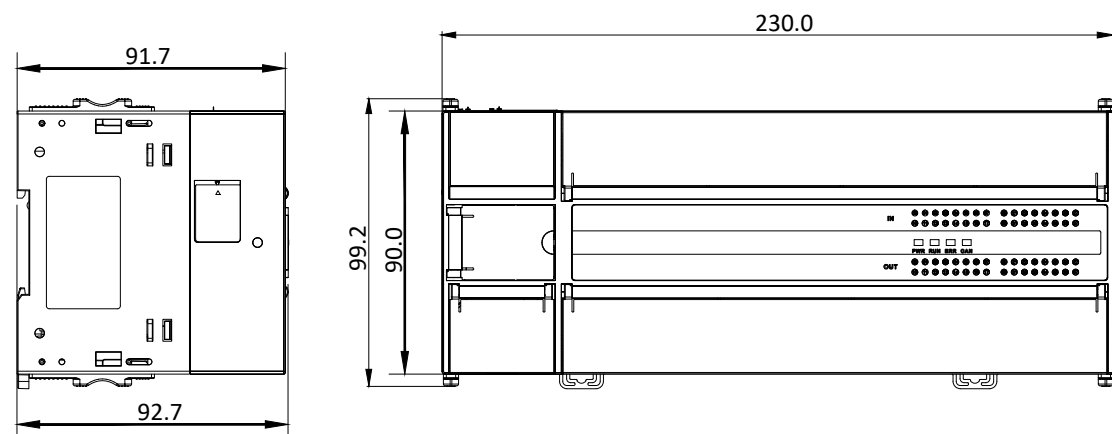
Код заказа	Типовой код	Описание	Масса, кг	Типоразмер	ВхШхГ, мм
CBV30017	VC-S-D-32-32T-6	Процессорный модуль VC-S, Электропитание 24В DC, 32 входных сигнала, 32 выходных транзисторных сигнала (шесть из них импульсные, с частотой до 200кГц), 2 последовательных порта связи, 1 порт CANOpen, 1 порт Ethernet, RoHS.	0,5	F4	92,7x230x90
CBV30018	VC-S-D-32-32T	Процессорный модуль VC-S, Электропитание 24В DC, 32 входных сигнала, 32 выходных транзисторных сигнала (восемь из них импульсные, с частотой до 200кГц), 2 последовательных порта связи, 1 порт CANOpen, 1 порт Ethernet, RoHS.	0,5	F4	92,7x230x90
CBV30019	VC-SM-D-16-16T	Процессорный модуль VC-SM, Электропитание 24В DC, 16 входных сигналов, 16 выходных транзисторных сигнала (восемь из них импульсные, с частотой до 200кГц), 2 последовательных порта связи, 1 порт CANOpen, 1 порт Ethernet, поддержка функции контроля движения, RoHS.	0,75	F3	92,7x160x90
CBV30020	VC-SM-D-32-32T	Процессорный модуль VC-SM, Электропитание 24В DC, 32 входных сигнала, 32 выходных транзисторных сигнала (восемь из них импульсные, с частотой до 200кГц), 2 последовательных порта связи, 1 порт CANOpen, 1 порт Ethernet, поддержка функции контроля движения, RoHS.	0,84	F4	92,7x230x90

Габариты VC-S

Типоразмер F3



Типоразмер F4



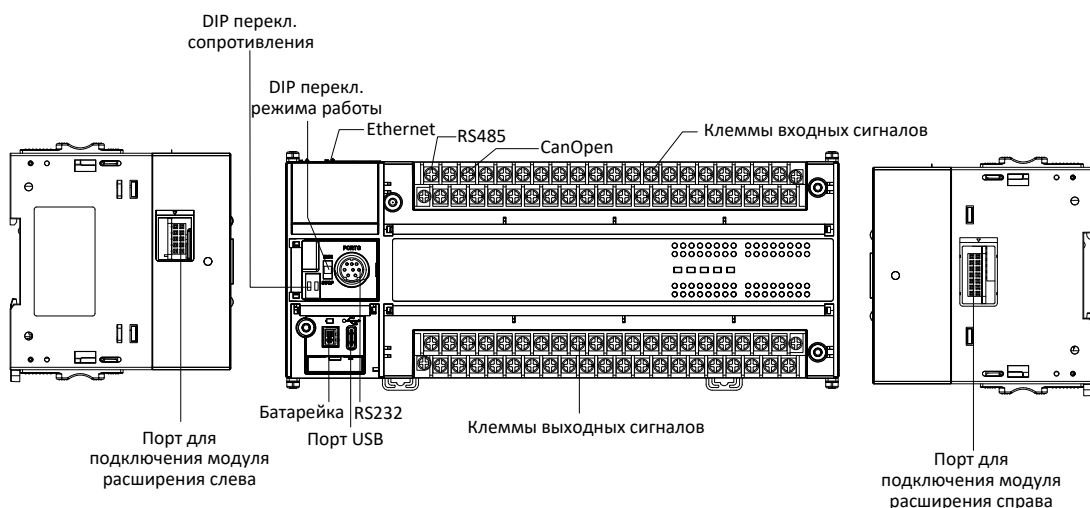
Типовой код для заказа

VC-S-X-XX-XXX-X		
VC-S Серия продукта		
X Электропитание		
	A	220В AC
	D	24В DC
XX Количество входных сигналов		
XXX Количество и тип выходных сигналов		
Первый символ	X	Количество выходных сигналов
Второй символ	R	Релейный выход
	T	Транзисторный выход
X Количество выходных импульсных транзисторных сигналов		
	4	4 шт
	6	6 шт
	-	8 шт

Общие технические характеристики контроллера VC-S

Тип параметра	Параметр	Описание
Основные	Стандартное время отработки команды	0.065µс
	Часы реального времени	±45с/месяц (при нормальной температуре)
Память	Размер программы	64 000 программных шагов
	Сохранение программ при отключении электропитания	Поддерживается
	Сохранение переменных при отключении электропитания	Все компоненты, за исключением R
Входы/выходы	Максимальное количество входов/выходов	512
	Максимальное количество модулей расширения	15
	Максимальное количество специальных модулей расширения	8
	Фильтр входных сигналов	Фильтрация сигнала может быть выставлена для каждого входа (X0-X7) индивидуально. Диапазон фильтрации 0-60000 µс
Позиционирование	Максимальное количество импульсных выходов (транзисторных)	8 выхода с частотой до 200кГц
	Одноканальный импульсный вход	8 входов с частотой до 200кГц
	Двухканальный импульсный вход	4 вход с частотой до 200кГц
Интерфейсы	Последовательные порты связи	1 порт RS232, 1 порт RS485
	Ethernet	1 порт Ethernet Modbus TCP master-slave
	CanOpen	1 интерфейс CanOpen
	USB порт	USB 2.0

Схема подключений VC-S



VC-S

Технические характеристики модулей расширения и дополнительных опций

Код заказа	Типовой код	Описание	Масса, кг	ВхШхГ, мм	Метод соединения
PBV00001	VC-8-8R	Модуль расширения контроллера серии VC, 8 входных сигналов, 8 выходных реле, RoHS.	0,15	91,7x40x90	справа
PBV00002	VC-8-8T	Модуль расширения контроллера серии VC, 8 входных сигналов, 8 выходных транзисторных сигнала, RoHS.	0,15	91,7x40x90	справа
PBV00003	VC-16	Модуль расширения контроллера серии VC, 16 входных сигналов, RoHS.	0,15	91,7x40x90	справа
PBV00004	VC-16T	Модуль расширения контроллера серии VC, 16 выходных транзисторных сигнала, RoHS.	0,15	91,7x40x90	справа
PBV00005	VC-16R	Модуль расширения контроллера серии VC, 16 выходных реле, RoHS.	0,15	91,7x40x90	справа
PBV00006	VC-4AI	Модуль расширения контроллера серии VC, 4 аналоговых входа, RoHS.	0,16	91,7x40x90	справа
PBV00007	VC-4AO	Модуль расширения контроллера серии VC, 4 аналоговых выхода, RoHS.	0,16	91,7x40x90	справа
PBV00008	VC-4TC	Модуль расширения контроллера серии VC, 4 подключения термопары, RoHS.	0,16	91,7x40x90	справа
PBV00009	VC-4RT	Модуль расширения контроллера серии VC, 4 подключения резистивных датчиков температуры, RoHS.	0,16	91,7x40x90	справа
PBV00010	VC-RS485	Модуль расширения контроллера серии VC, 1 интерфейс RS485, RoHS.	0,09	91,7x32x90	слева
PBV00011	VC-eNet	Модуль расширения VC-eNet, RoHS.	0,09	91,7x32x90	слева
PBV00012	VC-POW24	Модуль расширения питания контроллера серии VC.	0,09	91,7x32x90	слева
PBV00013	VC-C-DB9	Кабель связи с контроллером, DB9-DIN8, длина 3 м.	0,84	по запросу	Дополнительная опция
PBV00014	VC-C-USB	Кабель связи с контроллером, USB-DIN8, длина 3 м.	0,84	по запросу	Дополнительная опция
PBV00015	VC-C-TC	Кабель связи с контроллером, Type-C, длина 3 м.	0,84	по запросу	Дополнительная опция

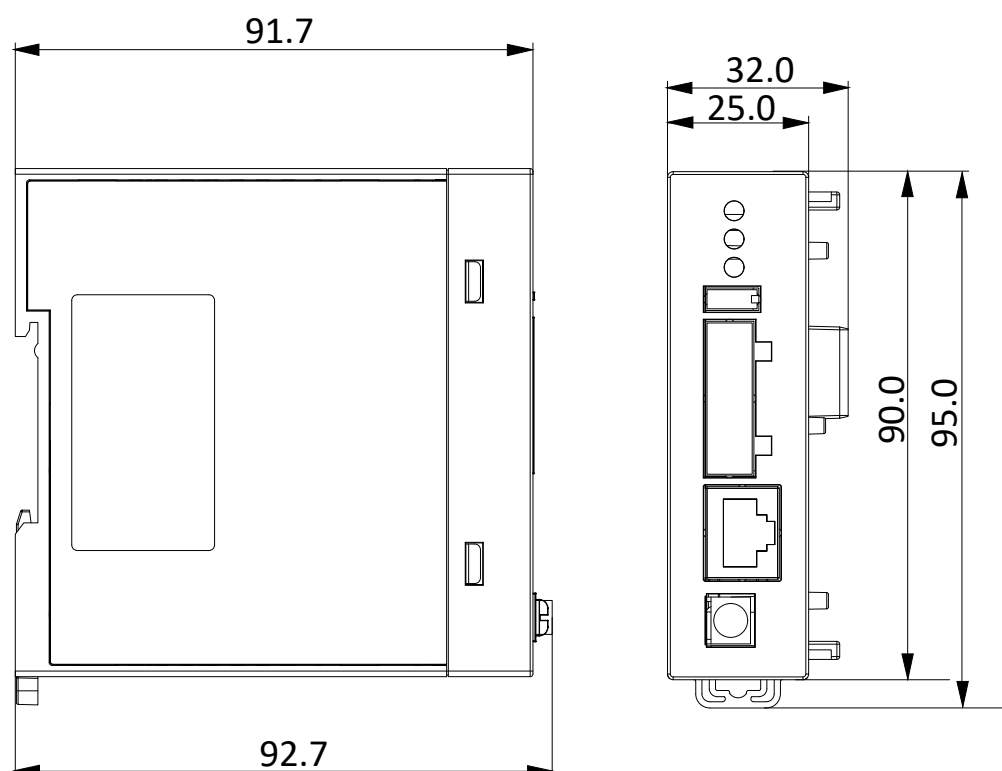
P
C
V

Технические характеристики HMI-панелей

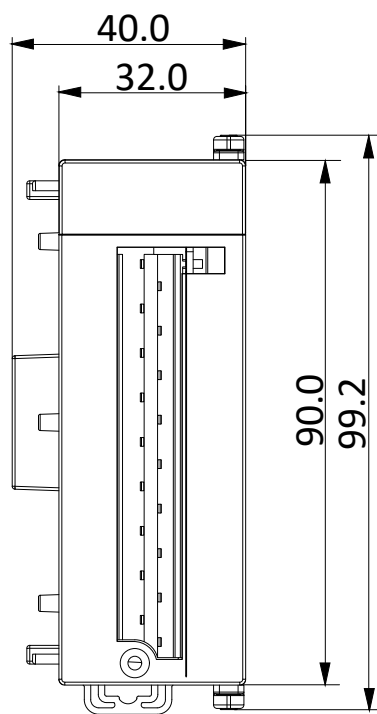
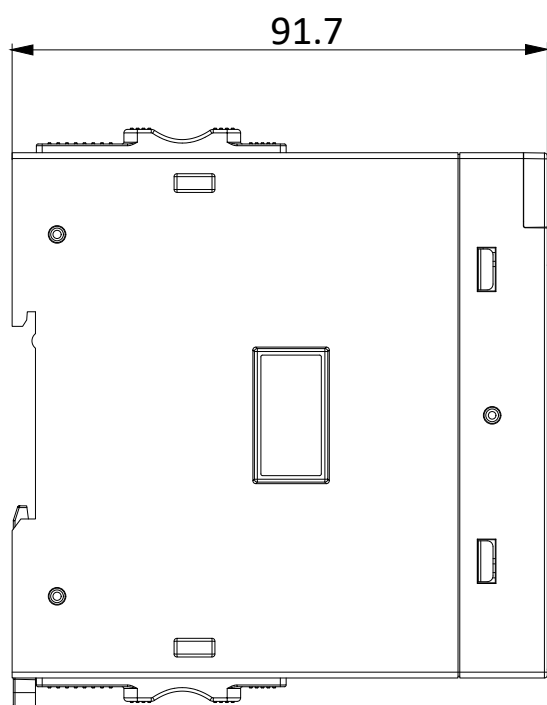
Код заказа	Типовой код	Описание	Масса, кг	ВхШхГ, мм
PBV10001	VC-H-4	HMI панель, диагональ 4,3", разрешение 800x480 (16:9), 65535 цветов, напряжение питания AC 220В, 2 порта, корпус пластиковый	0,56	86x138x31,5
PBV10002	VC-H-7	HMI панель, диагональ 7", разрешение 1024x600 (16:9), 16М цветов, напряжение питания AC 220В, 3 порта, корпус пластиковый	0,89	144,9x203,9x33,8
PBV10003	VC-H-7-E	HMI панель, диагональ 7", разрешение 1024x600 (16:9), 16М цветов, напряжение питания AC 220В, 3 порта, Ethernet порт, корпус пластиковый	0,89	144,9x203,9x33,8
PBV10004	VC-H-10	HMI панель, диагональ 10,1", разрешение 1024x600 (16:9), 16М цветов, напряжение питания AC 220В, 2 порта, корпус пластиковый	0,92	213x273x36
PBV10005	VC-H-10-E	HMI панель, диагональ 10,1", разрешение 1024x600 (16:9), 16М цветов, напряжение питания AC 220В, 3 порта, Ethernet порт, корпус пластиковый	0,92	213x273x36
PBV10006	VC-H-15-E	HMI панель, диагональ 15,6", разрешение 1920x1080 (16:9), 65535 цветов, напряжение питания AC 220В, 3 порта, Ethernet порт, корпус металлический	2,25	256x394x36
PBV10007	VC-IOT-4G	Модуль расширения 4G	по запросу	по запросу
PBV10008	VC-IOT-WiFi	Модуль расширения WiFi	по запросу	по запросу

Габаритные размеры

Опции, присоединяемые слева

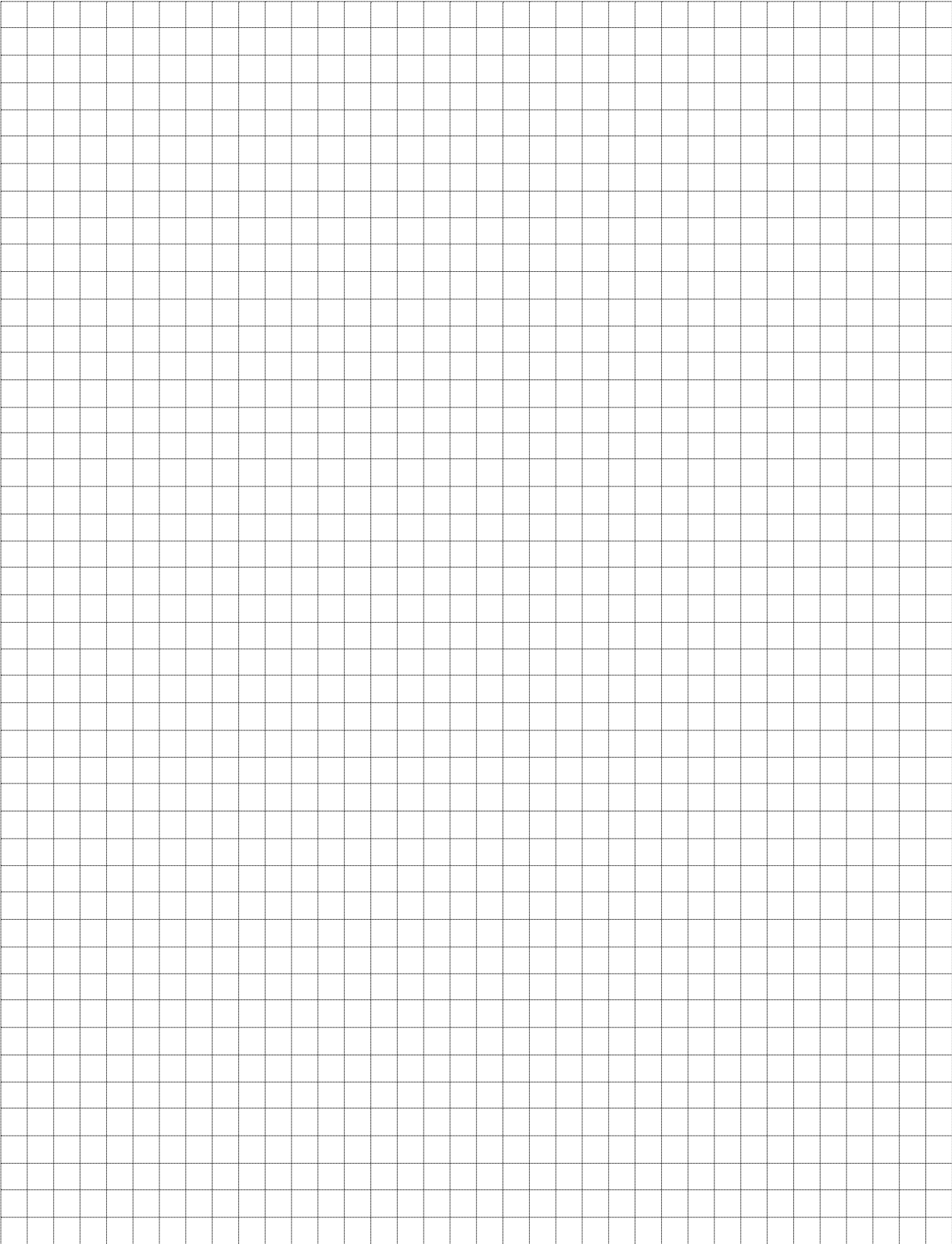


Опции, присоединяемые справа

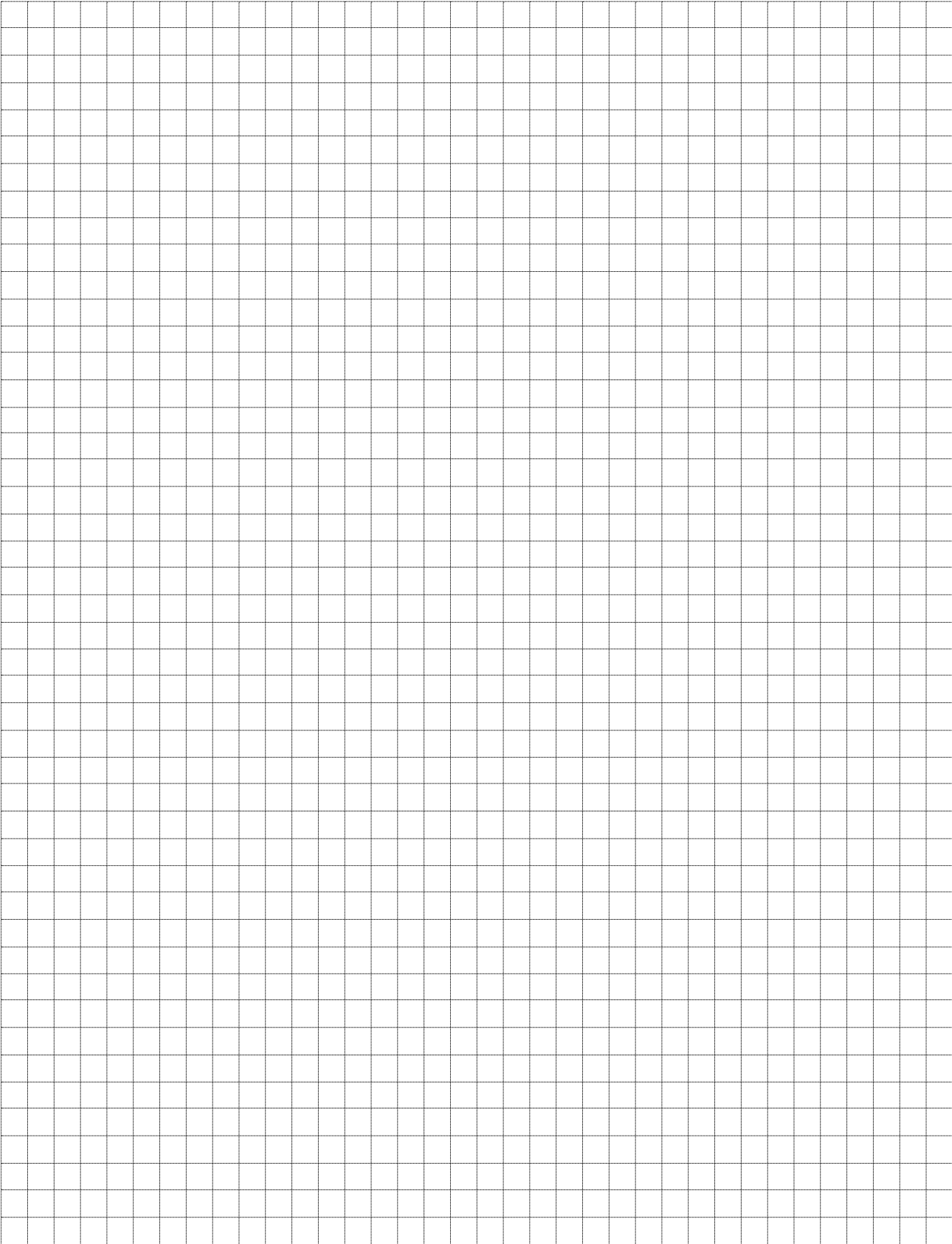


VCP

Для заметок



Для заметок



VEDA MC — будущее силовой электроники Danfoss

Компания VEDA MC образована в 2022 году инженерами и специалистами департамента силовой электроники Danfoss. Накопленный более чем 20-летний опыт работы на рынке приводной техники воплощен при создании новой линейки преобразователей частоты марки VEDA VFD. При разработке новой продукции были учтены опыт эксплуатации различных преобразователей частоты, обратная связь от партнеров и клиентов и технические возможности поставщиков.

На данный момент в продуктовую корзину компании VEDA MC входят низковольтные преобразователи частоты семейства VEDA VFD, высоковольтные VEDADRIVE, а также все необходимые опции. Вскоре портфолио пополнят устройства плавного пуска, промышленные логические контроллеры и HMI-панели.

Специализированные решения на базе преобразователей частоты позволяют решать такие задачи, как электромагнитное перемешивание стали, бесперебойное питание электропривода, управление горнорудным оборудованием и многие другие.

Продукция компании VEDA MC выпускается на полностью автоматизированных заводах под строгим контролем специалистов компании. В ближайших планах компании — максимально локализовать производство на территории России.

Преимущества продукции VEDA MC

- Собственные разработки, гибкость исполнения.
- 100%-ный фокус на преобразователях частоты и более чем 20-летний опыт работы на российском рынке.
- ПО для настройки преобразователей частоты на русском языке.
- Большая сеть сертифицированных партнеров, занимающихся обслуживанием и продажей в России, Белоруссии, Казахстане и других странах СНГ.
- Кратчайшие сроки поставки продукции в любой регион РФ и стран СНГ.
- Энергосбережение: в среднем до 50 % в применениях с насосами и вентиляторами.
- Гарантийное и постгарантийное обслуживание оборудования.

Приводная техника VEDA MC широко применяется в таких сферах, как водоснабжение и водоотведение, системы отопления, вентиляции и кондиционирования (ОВК), химическая и горнорудная промышленность, лифты и краны, судостроение, добыча нефти и газа, энергетика.

Специалисты VEDA MC регулярно организуют обучающие семинары для инженеров проектных организаций и сервисных партнеров в области повышения эффективности и автоматизации технологических процессов. На специализированных курсах проводится подготовка инженеров для предприятий-потребителей.



ООО «ВЕДА МК»

Россия, 143581 Московская обл., г. о. Истра, дер. Лешково, 217.
Телефон +7 (495) 792-57-57. E-mail: info@drives.ru www.drives.ru