

Руководство по проектированию VLT[®] AQUA DRIVE FC 202

110–1400 kW



Оглавление

1 Как пользоваться этим Руководством по проектированию	8
2 Введение	13
2.1 Техника безопасности	13
2.2 Версия ПО	14
2.3 Маркировка CE	14
2.4 Влажность воздуха	16
2.5 Агрессивная окружающая среда	16
2.6 Вибрационные и ударные воздействия	17
2.7 Преимущества использования преобразователя частоты	17
2.8 Структуры управления	21
2.8.1 Принцип управления	21
2.8.2 Разомкнутый контур структуры управления	25
2.8.3 Местное (Hand On) и дистанционное (Auto On) управление	25
2.8.4 Замкнутый контур структуры управления	26
2.8.5 Формирование обратной связи	27
2.8.6 Преобразование обратной связи	28
2.8.7 Формирование задания	29
2.8.8 Пример ПИД-регулятора с замкнутым контуром	30
2.8.9 Порядок программирования	31
2.8.10 Настройка регулятора с замкнутым контуром	32
2.8.11 Ручная настройка ПИД-регулятора	32
2.9 Общие вопросы ЭМС	32
2.9.1 Общие вопросы защиты от излучений в соответствии с требованиями ЭМС	32
2.9.2 Требования по излучению	34
2.9.3 Результаты испытаний на ЭМС (излучение)	34
2.9.4 Общие вопросы излучения гармоник	35
2.9.5 Требования к излучению гармоник	36
2.9.6 Результаты проверки на гармоники (излучение)	36
2.10 Требования к помехоустойчивости	37
2.11 Гальваническая развязка (PELV)	38
2.12 Ток утечки на землю	38
2.13 Управление с помощью функции торможения	39
2.14 Управление механическим тормозом	41
2.15 Экстремальные условия работы	41
2.15.1 Тепловая защита двигателя	41
2.15.2 Модуль безопасного останова (опция)	43
3 Выбор	45
3.1 Общие технические требования	45

3.1.1 Питание от сети 3 x 380–480 В перем. тока	45
3.1.2 Питание от сети 3 x 525–690 В перем. тока	48
3.1.3 Технические характеристики 12-импульсного ПЧ	52
3.2 КПД	59
3.3 Акустический шум	59
3.4 Пиковое напряжение на двигателе	60
3.5 Особые условия	60
3.5.1 Цель снижения номинальных характеристик	60
3.5.2 Снижение номинальных характеристик в случае низкого атмосферного давления	61
3.5.3 Снижение номинальных параметров при работе на низкой скорости	61
3.5.4 Автоматическая адаптация для обеспечения эксплуатационных характеристик	62
3.5.5 Снижение номинальных характеристик в зависимости от температуры окружающей среды	63
3.6 Дополнительные устройства и принадлежности	64
3.6.1 Модуль входов/выходов общего назначения MCB 101	64
3.6.2 Цифровые входы — клемма X30/1–4	65
3.6.3 Аналоговые входы напряжения — клеммы X30/10–12	65
3.6.4 Цифровые выходы — клеммы X30/5–7	65
3.6.5 Аналоговые выходы — клеммы X30/5+8	65
3.6.6 Дополнительное реле MCB 105	66
3.6.7 Резервный источник MCB 107 на 24 В пост. тока (доп. устройство D)	67
3.6.8 дополнительное аналоговое устройство ввода/вывода MCB 109	67
3.6.9 Общее описание	70
3.6.10 MCO101, расширенное каскадное управление	71
3.6.11 Тормозные резисторы	72
3.6.12 Комплект дистанционного монтажа панели местного управления	72
3.6.13 Фильтры на входе	73
3.6.14 Выходные фильтры	73
3.7 Опции для высокой мощности	74
3.7.1 Установка комплекта тыльного канала охлаждения в корпусах Rittal	74
3.7.2 Комплект для наружного монтажа/ NEMA 3R для корпусов Rittal	75
3.7.3 Монтаж на подставке	76
3.7.4 Монтаж дополнительных входных плат	77
3.7.5 Установка сетевого экрана для преобразователей частоты	78
3.7.6 Дополнительные устройства для типоразмера D	78
3.7.6.1 Клеммы цепи распределения нагрузки	78
3.7.6.2 Клеммы рекуперации	79
3.7.6.3 Противоконденсатный нагреватель	79
3.7.6.4 Тормозной прерыватель	79

3.7.6.5	Сетевой экран	79
3.7.6.6	Печатные платы в защищенном исполнении	79
3.7.6.7	Панель доступа для радиатора	79
3.7.6.8	Разъединитель сети	79
3.7.6.9	Контактор	79
3.7.6.10	Автоматический выключатель	80
3.7.7	Дополнительные устройства для типоразмера F	80
4	Заказ	82
4.1	Форма для заказа	82
4.1.1	Конфигуратор привода	82
4.1.2	Строка кода типа	82
4.2	Номера для заказа	87
4.2.1	Номера для заказа. Дополнительные устройства и принадлежности	87
4.2.2	Номера для заказа. Усовершенствованные фильтры гармоник	88
4.2.3	Номера для заказа. Модули синусоидальных фильтров, 380–690 В перем. тока	95
4.2.4	Номера для заказа. Фильтры dU/dt	96
4.2.5	Номера для заказа. Тормозные резисторы	97
5	Монтаж	99
5.1	Механический монтаж	99
5.1.1	Механический монтаж	103
5.1.2	Установка подставки для корпусов типоразмера D	103
5.1.3	Установка на подставку для приводов типоразмера F	103
5.1.4	Требование по технике безопасности для механического оборудования	104
5.2	Перед монтажом	104
5.2.1	Планирование монтажа с учетом места установки	104
5.2.2	Приемка преобразователя частоты	105
5.2.3	Транспортировка и распаковка	105
5.2.4	Подъем	105
5.2.5	Необходимый инструмент	106
5.2.6	Общие соображения	107
5.2.7	Охлаждение и потоки воздуха	109
5.2.8	Ввод с использованием уплотнения/кабелепровода — IP21 (NEMA 1) и IP54 (NEMA12)	111
5.2.9	Ввод с использованием уплотнения/кабелепровода, 12-импульсный — IP21 (NEMA 1) и IP54 (NEMA12)	113
5.3	Электрический монтаж	114
5.3.1	Общая информация о кабелях	114
5.3.2	Подготовка панелей уплотнения для кабелей	114
5.3.3	Подключение к сети и заземление	114

5.3.4 Подключение кабеля электродвигателя	115
5.3.5 Кабели двигателей	116
5.3.6 Электрический монтаж кабелей двигателя	116
5.3.7 Предохранители	117
5.3.8 Технические характеристики предохранителей	117
5.3.9 Доступ к клеммам управления	119
5.3.10 Клеммы управления	119
5.3.11 Клеммы управления	119
5.3.12 Пример базовой схемы подключения	120
5.3.13 Длина кабеля управления	121
5.3.14 Электрический монтаж, Кабели управления	121
5.3.15 12-импульсные кабели управления	124
5.3.16 Переключатели S201, S202 и S801	126
5.4 Подключения — типоразмеры D, E и F	128
5.4.1 Крутящий момент	128
5.4.2 Подключение электропитания	129
5.4.3 Подключение электропитания 12-импульсного привода	150
5.4.4 Экранирование от электрических помех	160
5.4.5 Питание внешнего вентилятора	161
5.5 Варианты входных разъемов	162
5.5.1 Разъединители сети	162
5.5.2 Контактные сети	163
5.5.3 Выход реле для корпусов D	164
5.5.4 Выход реле для корпусов E и F	164
5.6 Окончательная настройка и тестирование	165
5.7 Монтаж системы безопасного останова	166
5.7.1 Проверка безопасного останова при пусконаладке	167
5.8 Монтаж различных подключений	167
5.8.1 Подключение шины RS-485	167
5.8.2 Соединение ПК с ПЧ.	168
5.8.3 Программное обеспечение ПК	168
5.8.3.1 МСТ 10	168
5.8.3.2 МСТ 31	169
5.9 Техника безопасности	169
5.9.1 Высоковольтные испытания	169
5.9.2 Подключение защитного заземления	169
5.10 Монтаж с учетом требований по ЭМС	170
5.10.1 Электрический монтаж — обеспечение электромагнитной совместимости (ЭМС)	170
5.10.2 Использование кабелей, соответствующих требованиям ЭМС	172

5.10.3	Заземление экранированных/защищенных кабелей управления	173
5.11	Датчик остаточного тока	174
6	Примеры применения	175
6.1	Типичные примеры применения	175
6.1.1	Пуск/останов	175
6.1.2	Импульсный пуск/останов	175
6.1.3	Задание от потенциометра	175
6.1.4	Автоматическая адаптация двигателя (ААД)	176
6.1.5	Интеллектуальное логическое управление	176
6.1.6	Программирование интеллектуального логического контроллера	177
6.1.7	Пример применения контроллера SLC	177
6.1.8	Каскадный контролер BASIC	179
6.1.9	Каскадирование насосов с чередованием ведущего насоса	180
6.1.10	Состояние и работа системы	180
6.1.11	Схема электрических соединений каскадного контроллера	181
6.1.12	Схема подключения насосов с фиксированной и переменной скоростью	182
6.1.13	Схема соединений для чередования ведущего насоса	182
7	Монтаж и настройка RS-485	184
7.1	Введение	184
7.1.1	Настройка аппаратных средств	184
7.1.2	Настройка параметров для связи Modbus	184
7.1.3	Обеспечение ЭМС	185
7.2	Краткое описание FC-протокола	185
7.3	Подключение сети	186
7.4	Структура кадра сообщения по FC-протоколу	186
7.4.1	Состав символа (байта)	186
7.4.2	Структура телеграммы	186
7.4.3	Длина телеграммы (LGE)	187
7.4.4	Адрес преобразователя частоты (ADR)	187
7.4.5	Управляющий байт (BCC)	187
7.4.6	Поле данных	187
7.4.7	Поле PKE	188
7.4.8	Номер параметра (PNU)	189
7.4.9	Индекс (IND)	189
7.4.10	Значение параметра (PWE)	189
7.4.11	Поддерживаемые типы данных	190
7.4.12	Преобразование	190
7.4.13	Слова состояния процесса (PCD)	190
7.5	Примеры	190

7.5.1	Запись значения параметра	190
7.5.2	Считывание значения параметра	191
7.6	Краткое описание Modbus RTU	191
7.6.1	Допущения	191
7.6.2	Необходимые сведения	191
7.6.3	Краткое описание Modbus RTU	191
7.6.4	Преобразователь частоты с Modbus RTU	192
7.7	Конфигурация сети	192
7.7.1	Преобразователь частоты с Modbus RTU	192
7.8	Структура кадра сообщения Modbus RTU	192
7.8.1	Преобразователь частоты с Modbus RTU	192
7.8.2	Структура сообщения Modbus RTU	193
7.8.3	Поля начала/останова	193
7.8.4	Адресное поле	193
7.8.5	Поле функции	194
7.8.6	Поле данных	194
7.8.7	Поле контроля CRC	194
7.8.8	Адресация катушек и регистров	194
7.8.9	Коды функций, поддерживаемые Modbus RTU	196
7.9	Доступ к параметрам	198
7.9.1	Операции с параметрами	198
7.9.2	Хранение данных	198
7.9.3	IND (индекс)	198
7.9.4	Текстовые блоки	198
7.9.5	Коэффициент преобразования	198
7.9.6	Значения параметров	198
7.10	Примеры	198
7.10.1	Считывание состояния катушки (01 16-ричн.)	198
7.10.2	Форсировать запись на одну катушку (05 16-ричн.)	199
7.10.3	Форсировать запись на несколько катушек (0F 16-ричн.)	199
7.10.4	Считать с регистров временного хранения (03 16-ричн.)	200
7.10.5	Установка одного регистра (06 16-ричн.)	200
7.11	Профиль управления FC Danfoss	201
7.11.1	командное слово, соответствующее профилю ПЧ (8-10 Профиль управления = профиль ПЧ)	201
7.11.2	Слово состояния, соответствующее профилю ПЧ (STW) (8-10 Профиль управления = профиль ПЧ)	203
7.11.3	Значение задания скорости передачи по шине	205
8	Устранение неисправностей	206
8.1	Сообщения о состоянии	206

Алфавитный указатель	211
-----------------------------	-----

1 Как пользоваться этим Руководством по проектированию

1.1.1 Авторское право, ограничение ответственности и права на внесение изменений

Настоящая публикация содержит сведения, являющиеся собственностью Danfoss. Принимая настоящее руководство и используя его, пользователь соглашается, что содержащиеся в руководстве сведения будут использоваться исключительно для эксплуатации оборудования, полученного от Danfoss, или оборудования других поставщиков при условии, что такое оборудование предназначено для связи с оборудованием Danfoss по линии последовательной связи. Данная публикация защищена законодательством об авторском праве Дании и большинства других стран.

Компания Danfoss не гарантирует, что программа, созданная в соответствии с указаниями, приведенными в данном руководстве, будет действовать надлежащим образом в любой физической, аппаратной или программной среде.

Несмотря на то что документация, входящая в данное руководство, проверена и протестирована компанией Danfoss, Danfoss не предоставляет никакие гарантии или заверения, выраженные в прямом или косвенном виде, в отношении этой документации, в том числе относительно ее качества, оформления или пригодности для конкретной цели.

Ни при каких обстоятельствах Danfoss не несет ответственности за прямые, косвенные, фактические, побочные убытки, понесенные вследствие использования или ненадлежащего использования информации, содержащейся в настоящем руководстве, даже если указывается на возможность таких убытков. В частности, Danfoss не несет ответственности ни за какие расходы, включая, в числе прочих, расходы, понесенные в результате потери прибыли или дохода, утраты или повреждения оборудования, утраты компьютерных программ и данных, расходы на замену указанных или иных элементов, а также на удовлетворение претензий третьих лиц.

Компания Danfoss сохраняет за собой право пересматривать настоящую публикацию в любое время и вносить изменения в ее содержание без предварительного уведомления или каких-либо обязательств уведомления прежних или настоящих пользователей о таких исправлениях или изменениях.

1.1.2 Список литературы

- Инструкция по эксплуатации VLT® AQUA Drive FC 202 0,25–90 кВт приводит информацию, необходимую для ввода преобразователя частоты в строй и его эксплуатации.
- Инструкция по эксплуатации преобразователя частоты VLT® AQUA Drive FC 202 110–400 кВт в корпусе типоразмера D содержит информацию, необходимую для установки и ввода преобразователя частоты в эксплуатацию, а также основные сведения о новейших моделях типоразмера D.
- Инструкция по эксплуатации VLT® AQUA Drive FC 202 High Power содержит информацию, необходимую для подготовки преобразователя частоты высокой мощности к работе и для его эксплуатации.
- Руководство по проектированию VLT® AQUA Drive FC 202 110–1400 кВт содержит всю техническую информацию о преобразователях частоты типоразмеров D, E и F, сведения о конструкциях, изготавливаемых по заказу, а также областях применения.
- Руководство по программированию VLT® AQUA Drive FC 202 содержит сведения по программированию и включает полные описания параметров.
- VLT® AQUA Drive FC 202 Profibus.
- VLT® AQUA Drive FC 202 DeviceNet.
- Руководство по проектированию выходных фильтров
- Каскад-контроллер VLT® AQUA Drive FC 202.
- Указание по применению: работа с погружным насосом
- Указание по применению: применение в режиме «главное устройство/ведомое устройство»
- Указание по применению: замкнутый контур привода и режим ожидания
- Инструкция: дополнительное устройство аналогового ввода/вывода MCB109
- Инструкция: комплект для монтажа на сквозной панели
- Инструкции по эксплуатации активного фильтра VLT® Active Filter

Техническая документация компании Danfoss также представлена в Интернете по адресу

www.danfoss.com/BusinessAreas/DrivesSolutions/Documentations/Technical+Documentation.htm.

Символы

В этом руководстве используются следующие символы.

⚠ ВНИМАНИЕ!

Указывает на потенциально опасную ситуацию, при которой существует риск летального исхода или серьезных травм.

⚠ ПРЕДУПРЕЖДЕНИЕ

Указывает на потенциально опасную ситуацию, при которой существует риск получения незначительных травм или травм средней тяжести. Также может использоваться для обозначения потенциально небезопасных действий.

ПРЕДУПРЕЖДЕНИЕ

Означает ситуацию, которая может привести к повреждению оборудования или собственности.

УВЕДОМЛЕНИЕ

Выделяет информацию, на которую следует обратить внимание во избежание ошибок или для повышения эффективности работы.



Таблица 1.1 Разрешения

1.1.3 Сокращения

Переменный ток	Перем. ток
Американский сортамент проводов	AWG
Ампер	А
Автоматическая адаптация двигателя	ААД
Предел по току	$I_{\text{лим}}$
Градусы Цельсия	°C
Постоянный ток	Пост. ток
В зависимости от типа привода	D-TYPE
Электромагнитная совместимость	ЭМС
Электронное тепловое реле	ЭТР
Преобразователь частоты	ПЧ (FC)
Грамм	г
Герц	Гц
Лошадиные силы	л.с.
Килогерц	кГц
Панель местного управления	LCP
Метр	м

Миллигенри (индуктивность)	мГ
Миллиампер	мА
Миллисекунда	мс
Минута	мин
Служебная программа управления движением	МСТ
Нанофарад	нФ
Ньютон-метры	Нм
Номинальный ток двигателя	$I_{M,N}$
Номинальная частота двигателя	$f_{M,N}$
Номинальная мощность двигателя	$P_{M,N}$
Номинальное напряжение двигателя	$U_{M,N}$
Двигатель с постоянными магнитами	Двигатель с ПМ
Защитное сверхнизкое напряжение	PELV
Печатная плата	PCB
Номинальный выходной ток инвертора	I_{INV}
Число оборотов в минуту	об/мин
Клеммы рекуперации	Рекуперация
Секунда	с
Скорость синхронного двигателя	n_s
Предел момента	$T_{\text{ЛИМ}}$
Вольты	В
Максимальный выходной ток	$I_{\text{VLT,MAX}}$
Номинальный выходной ток, обеспечиваемый преобразователем частоты	$I_{\text{VLT,N}}$

Таблица 1.2 Сокращения

1.1.4 Определения

Преобразователь частоты:

$I_{\text{VLT,MAX}}$

Максимальный выходной ток.

$I_{\text{VLT,N}}$

Номинальный выходной ток, обеспечиваемый преобразователем частоты.

$U_{\text{VLT, MAX}}$

Максимальное выходное напряжение.

Вход:

Команда управления

Подключенный двигатель можно останавливать с помощью LCP и цифровых входов.

Функции делятся на две группы.

Функции группы 1 имеют более высокий приоритет, чем функции группы 2.

Группа 1	Сброс, останов выбегом, сброс и останов выбегом, быстрый останов, торможение постоянным током, останов и кнопка «Off» (Выкл.).
Группа 2	Пуск, импульсный пуск, реверс, реверс и пуск, фиксация частоты и фиксация выходной частоты

Таблица 1.3 Команда управления

Двигатель: f_{JOG}

Частота двигателя в случае активизации функции фиксации частоты (через цифровые клеммы).

 f_M

Частота двигателя.

 f_{MAX}

Максимальная частота двигателя.

 f_{MIN}

Минимальная частота двигателя.

 $f_{M,N}$

Номинальная частота двигателя (данные с паспортной таблички).

 I_M

Ток двигателя.

 $I_{M,N}$

Номинальный ток двигателя (данные с паспортной таблички).

 $n_{M,N}$

Номинальная скорость двигателя (данные с паспортной таблички).

 $P_{M,N}$

Номинальная мощность двигателя (данные с паспортной таблички).

 $T_{M,N}$

Номинальный крутящий момент (двигателя).

 U_M

Мгновенное значение напряжения двигателя.

 $U_{M,N}$

Номинальное напряжение двигателя (данные с паспортной таблички).

 η_{VLT}

КПД преобразователя частоты определяется отношением выходной мощности к входной.

Команда запрещения пуска

Команда останова, которая относится к группе команд управления 1, см. эту группу.

Команда останова

См. «Команда управления».

Задания:Аналоговое задание

Сигнал, подаваемый на аналоговые входы 53 или 54, может представлять собой напряжение или ток.

Задание по шине

Сигнал поступает на порт последовательного канала связи (порт FC).

Предустановленное задание

Предварительно установленное задание, значение которого может находиться в диапазоне от -100 до +100 % от диапазона задания. Предусмотрен выбор восьми предустановленных заданий через цифровые входы.

Импульсное задание

Импульсный частотный сигнал, подаваемый на цифровые входы (клемма 29 или 33).

Ref_{MAX}

Определяет зависимость между входным заданием при 100 % от значения полной шкалы (обычно 10 В, 20 мА) и результирующим заданием. Максимальное значение задания устанавливается в 3-03 *Максимальное задание*.

Ref_{MIN}

Определяет зависимость между входным заданием при значении 0 % (обычно 0 В, 0 мА, 4 мА) и результирующим заданием. Минимальное значение задания устанавливается в 3-02 *Мин. задание*.

Разное:Аналоговые входы

Аналоговые входы используют для управления различными функциями преобразователя частоты. Предусмотрено два вида аналоговых входов: Вход тока 0–20 мА и 4–20 мА
Вход напряжения, 0–10 В пост. тока.

Аналоговые выходы

Аналоговые выходы могут выдавать сигнал 0–20 мА, 4–20 мА или цифровой сигнал.

Автоматическая адаптация двигателя (ААД)

Алгоритм ААД определяет электрические параметры подключенного двигателя, находящегося в остановленном состоянии.

Тормозной резистор

Тормозной резистор представляет собой модуль, способный поглощать мощность торможения, выделяемую при рекуперативном торможении. Регенеративная мощность торможения повышает напряжение промежуточной цепи, и тормозной прерыватель обеспечивает передачу этой мощности в тормозной резистор.

Характеристики СТ

Характеристики постоянного крутящего момента, используемые для поршневых насосов и вентиляторов.

Цифровые входы

Цифровые входы могут быть использованы для управления различными функциями преобразователя частоты.

Цифровые выходы

Привод имеет два полупроводниковых выхода, способных выдавать сигналы 24 В пост. тока (ток до 40 мА).

DSP

Цифровой процессор сигналов.

Выходы реле

Преобразователь частоты имеет два программируемых релейных выхода.

ЭТР

Электронное тепловое реле вычисляет тепловую нагрузку исходя из текущей нагрузки и времени. Служит для оценки температуры двигателя.

GLCP

Графическая панель местного управления (LCP 102)

Инициализация

Если выполняется инициализация (*14-22 Режим работы*), программируемые параметры преобразователя частоты возвращаются к установкам по умолчанию.

Прерывистый рабочий цикл

Под прерывистым рабочим циклом понимают последовательность рабочих циклов. Каждый цикл состоит из периода работы под нагрузкой и периода работы вхолостую. Работа может иметь либо периодический, либо непериодический характер.

LCP

Панель местного управления (LCP) обеспечивает полный интерфейс для управления преобразователем частоты и его программирования. Панель управления съемная и может быть установлена на расстоянии до 3 метров от преобразователя частоты, например, на лицевой панели с помощью дополнительного монтажного комплекта.

Предусмотрено два исполнения панели местного управления:

- Цифровая LCP 101 (NLCP)
- Графическая LCP 102 (GLCP)

Младший бит

Младший значащий бит.

MCM

Сокращение Mille Circular Mil (млн круглых мил), американской единицы для измерения сечения проводов. 1 MCM = 0,5067 мм².

Старший бит

Старший значащий бит.

NLCP

Цифровая панель местного управления LCP 101

Оперативные/автономные параметры

Оперативные параметры вступают в действие сразу же после изменения их значений. Введите [OK] для активации изменения автономных параметров.

ПИД-регулятор

ПИД-регулятор поддерживает необходимую скорость, давление, температуру и т.д. путем регулирования выходной частоты так, чтобы она соответствовала изменяющейся нагрузке.

RCD

Датчик остаточного тока.

Набор параметров

Настройки параметров можно сохранять в виде 4 наборов. Возможен переход между 4 наборами параметров и редактирование одного набора параметров во время действия другого набора параметров.

SFAVM

Метод коммутации, так называемое Асинхронное Векторное Управление с ориентацией по Магнитному Потoku Статора (Stator Flux oriented Asynchronous Vector Modulation) (14-00 Модель коммутации).

Компенсация скольжения

Преобразователь частоты компенсирует скольжение двигателя путем повышения частоты в соответствии с измеряемой нагрузкой двигателя, обеспечивая почти полное постоянство скорости вращения двигателя.

Программируемый логический контроллер (ПЛК)

ПЛК — это последовательность заданных пользователем действий, которые выполняются в случае, если ПЛК признает соответствующие, определенные пользователем события истинными.

Термистор

Терморезистор, устанавливаемый там, где требуется контроль температуры (в преобразователе частоты или в двигателе).

Отключение

Состояние, вводимое в аварийной ситуации, например, в случае перегрева преобразователя частоты или когда преобразователь частоты защищает двигатель, технологический процесс или механизм. Перезапуск не допускается до тех пор, пока причина неисправности не будет устранена и состояние отключения не будет отменено выполнением функции сброса или, в некоторых случаях, посредством запрограммированного автоматического сброса. Не используйте отключение для обеспечения безопасности персонала.

Отключение с блокировкой

Состояние, вводимое в аварийной ситуации, когда преобразователь частоты осуществляет защиту собственных устройств и требует физического вмешательства, например, при возникновении короткого замыкания на его выходе. Отключение с блокировкой может быть отменено выключением сети питания, устранением причины неисправности и новым подключением преобразователя частоты. Перезапуск не допускается до тех пор, пока состояние отключения не будет отменено выполнением функции сброса или, в некоторых случаях, посредством запрограммированного автоматического сброса. Не используйте отключение с блокировкой для обеспечения безопасности персонала.

Характеристики VT

Характеристики переменного крутящего момента, используемые для управления насосами и вентиляторами.

VVC^{plus}

В сравнении с обычным регулированием соотношения напряжение/частота векторное управление напряжением (VVC^{plus}) обеспечивает улучшение динамики и устойчивости как при изменении задания скорости, так и при изменениях момента нагрузки.

60° AVM

Метод коммутации, так называемая Асинхронная Векторная Модуляция 60° (60° Asynchronous Vector Modulation) (14-00 Модель коммутации).

1.1.5 Коэффициент мощности

Коэффициент мощности — это отношение I_1 к $I_{эфф}$.

$$\text{Кэф. мощности} = \frac{\sqrt{3} \times U \times I_1 \times \cos\varphi}{\sqrt{3} \times U \times I_{эфф}}$$

Коэффициент мощности для 3-фазного устройства управления:

$$= \frac{I_1 \times \cos\varphi}{I_{эфф}} = \frac{I_1}{I_{эфф}} \text{ поскольку } \cos\varphi = 1$$

Коэффициент мощности показывает, в какой мере преобразователь частоты нагружает питающую сеть. Чем ниже коэффициент мощности, тем выше $I_{эфф}$ при одной и той же мощности преобразователя (кВт).

$$I_{эфф} = \sqrt{I_1^2 + I_5^2 + I_7^2 + \dots + I_n^2}$$

Кроме того, высокий коэффициент мощности показывает, что токи различных гармоник малы. Встроенные дроссели постоянного тока повышают коэффициент мощности, доводя тем самым до минимума нагрузку на питающую сеть.

2 Введение

2.1 Техника безопасности

2.1.1 Замечания по технике безопасности

⚠ВНИМАНИЕ!

Напряжение преобразователя частоты опасно, если он подключен к сети. Неправильный монтаж двигателя, преобразователя частоты или периферийной шины может стать причиной повреждения оборудования, серьезных травм или летального исхода. Поэтому следует выполнять указания настоящего руководства, а также следовать государственным и местным правилам и нормам по технике безопасности.

Правила техники безопасности

1. При выполнении ремонтных работ преобразователь частоты должен быть отключен от сети питания. Убедитесь в том, что сеть питания переменного тока отключена и что выдержано необходимое время перед снятием двигателя и разъемов сетевого питания.
2. Кнопка [Stop/Reset] (Стоп/Сброс) не отключает устройство от сети и ее нельзя использовать в качестве защитного выключателя.
3. Следует правильно выполнять защитное заземление: оператор должен быть защищен от напряжения питания, а двигатель — от перегрузок в соответствии с действующими государственными и местными нормами.
4. Токи утечки на землю превышают 3,5 мА.
5. Защита от перегрузки устанавливается с помощью 1-90 *Тепловая защита двигателя*. Если требуется предусмотреть эту функцию, установите для 1-90 *Тепловая защита двигателя* значение [4] *ETR trip* (ЭТР: отключение) (значение по умолчанию) или [3] *ETR warning* (ЭТР: предупреждение).

УВЕДОМЛЕНИЕ

Эта функция инициализируется при номинальной частоте двигателя и при токе двигателя, равном номинальному току, умноженному на 1,16. Для Северной Америки: функции защиты с помощью электронного теплового реле (ЭТР) обеспечивают защиту двигателя от перегрузки по классу 20 согласно требованиям NEC.

6. Запрещается разъединять разъемы электродвигателя и сетевого питания, пока преобразователь частоты подключен к сети. Убедитесь в том, что сеть питания переменного тока отключена и что выдержано необходимое время перед снятием двигателя и разъемов сетевого питания.
7. При разделении нагрузки (присоединении промежуточной цепи постоянного тока) и наличии внешнего напряжения 24 В пост. тока преобразователь имеет не только входы напряжения L1, L2 и L3. Прежде чем приступать к ремонтным работам, убедитесь, что все входы напряжения отсоединены и что после этого прошло достаточно времени.

Монтаж на больших высотах над уровнем моря

⚠ВНИМАНИЕ!

Если высота над уровнем моря превышает 3 км (350–500 В) или 2 км (525–690 В), обратитесь в компанию Danfoss относительно требований PELV.

Предупреждение о возможности непреднамеренного пуска

1. Когда преобразователь частоты подключен к сети, двигатель можно остановить с помощью цифровых команд, команд, поступающих по шине, заданий или местного останова. Если из соображений безопасности персонала необходимо предотвратить непреднамеренный пуск, указанных способов останова недостаточно.
2. Во время изменения параметров двигатель может запуститься. Поэтому для останова следует нажать кнопку [Reset] (Сброс); после этого можно изменять параметры.
3. Остановленный двигатель может запуститься либо из-за неисправности электроники в преобразователе частоты, либо при исчезновении временной перегрузки или отказа в питающей электросети или в цепи подключения двигателя.

Дополнительные указания по технике безопасности см. в *Инструкции по эксплуатации VLT® AQUA Drive*.

⚠ВНИМАНИЕ!

ВРЕМЯ РАЗРЯДКИ!

В преобразователях частоты установлены конденсаторы постоянного тока, которые остаются заряженными даже после отключения сетевого питания. Во избежание связанных с электрическим током опасностей отключите от преобразователя частоты сеть переменного тока, любые двигатели с постоянными магнитами и источники питания сети постоянного тока, в том числе резервные аккумуляторы, ИБП и подключения к сети постоянного тока других преобразователей частоты. Перед выполнением работ по обслуживанию и ремонту следует дождаться полной разрядки конденсаторов. Время ожидания указано в таблице *Время разрядки*. Несоблюдение такого периода ожидания после отключения питания перед началом обслуживания или ремонта может привести к летальному исходу или серьезным травмам.

Номинал [кВт]	380–480 В	525–690 В
110–315	20 мин	
45–400		20 мин
315–1000	40 минут	
450–1200		30 минут

Таблица 2.1 Время разрядки конденсаторов постоянного тока

2.1.2 Указания по утилизации

	<p>Оборудование, содержащее электрические компоненты, нельзя утилизировать вместе с бытовыми отходами.</p> <p>Его следует собирать отдельно в соответствии с действующими местными правовыми актами.</p>
--	--

Таблица 2.2 Указания по утилизации

2.2 Версия ПО

2.2.1 Версия программного обеспечения и разрешения

VLT AQUA Drive

Настоящее Руководство может использоваться для всех преобразователей частоты VLT AQUA Drive с версией программного обеспечения 1.95.

Номер версии программного обеспечения можно увидеть с помощью параметра 15-43.

Таблица 2.3 Версия ПО

2.3 Маркировка CE

2.3.1 Соответствие требованиям CE и маркировка CE

Что такое соответствие требованиям CE и маркировка CE?

Целью маркировки CE является устранение технических препятствий при движении товаров внутри Европейской ассоциации свободной торговли (ЕАСТ) и Европейского союза (ЕС). ЕС ввел знак CE как простой способ показать, что изделие удовлетворяет требованиям соответствующих директив ЕС. Знак CE ничего не говорит о технических условиях или качестве изделия. К частотным преобразователям относятся три европейские директивы:

Директива о машинном оборудовании (2006/42/ЕС)

Преобразователи частоты со встроенной функцией защиты теперь попадают под действие Директивы о машинном оборудовании. Компания Danfoss ставит знак CE согласно этой директиве и по запросу предоставляет декларацию соответствия. Преобразователи частоты без функции защиты не подпадают под действие данной Директивы. Однако если преобразователь частоты поставляется для использования в составе механического оборудования, мы предоставляем информацию по вопросам безопасности, связанным с преобразователем частоты.

Директива о низковольтном оборудовании (2006/95/ЕС)

В соответствии с директивой по низковольтному оборудованию, которая вступила в действие с 1 января 1997 г., преобразователи частоты должны иметь маркировку знаком СЕ. Директива относится ко всем электрическим устройствам и оборудованию, в которых используются напряжения в диапазонах 50–1000 В перем. тока или 75–1500 В пост. тока. Компания Danfoss ставит знак СЕ согласно этой директиве и по запросу предоставляет декларацию соответствия.

Директива по ЭМС (2004/108/ЕС)

ЭМС — это аббревиатура для термина «электромагнитная совместимость». Электромагнитная совместимость означает, что взаимные помехи между различными компонентами и устройствами не влияют на работу оборудования.

Директива ЭМС вступила в действие 1 января 1996 г. Компания Danfoss ставит знак СЕ согласно этой директиве и по запросу предоставляет декларацию соответствия. Чтобы правильно выполнить монтаж в соответствии с требованиями по ЭМС, обратитесь к указаниям, приведенным в этом Руководстве по проектированию. Кроме того, в руководство включены сведения о стандартах, требованиям которых соответствуют изделия Danfoss. Фильтры, перечисленные в указанных сведениях, являются частью номенклатуры продукции. Кроме того, Danfoss предлагает другие виды поддержки для достижения наилучших показателей по ЭМС.

2.3.2 Сфера действия маркировки СЕ

В документе ЕС «Руководящие принципы применения Директивы Совета 2004/108/ЕС» указаны три типовых назначения преобразователя частоты. Следующий перечень описывает сферы действия требований по ЭМС и маркировки СЕ.

1. Преобразователь частоты продается напрямую непосредственным пользователям, например, через хозяйственные магазины. Конечный пользователь самостоятельно устанавливает преобразователь частоты для использования с домашним оборудованием. Для таких применений преобразователь частоты должен иметь маркировку знаком СЕ в соответствии с директивой по ЭМС.
2. Преобразователь частоты предназначен для монтажа в промышленных установках; такой монтаж должен производиться специалистами. В соответствии с директивой по ЭМС, знак СЕ не должен наноситься ни на преобразователь частоты, ни на готовую установку. Однако устройство должно соответствовать основным требованиям по ЭМС этой директивы. Соответствие требованиям обеспечивается путем применения компонентов, приспособлений и систем, имеющих маркировку знаком СЕ в соответствии с директивой по ЭМС.
3. Преобразователь частоты предназначен для использования в качестве составной части законченной системы (например, системы кондиционирования воздуха). Готовая система в целом должна иметь маркировку знаком СЕ в соответствии с директивой по ЭМС. В соответствии с директивой по ЭМС изготовитель может маркировать знаком СЕ изделия, состоящие из компонентов с маркировкой СЕ, или системы, прошедшие испытания на ЭМС. Если изготовитель принимает решение использовать только компоненты с маркировкой знаком СЕ, не требуется подвергать испытаниям всю систему.

2.3.3 Danfoss Преобразователь частоты и маркировка СЕ

Маркировка знаком СЕ является преимуществом оборудования, когда она используется по своему первоначальному назначению, т. е. для облегчения торговли в пределах ЕС и ЕАСТ.

Маркировка СЕ может охватывать различные технические требования. Проверьте наличие маркировки СЕ, чтобы удостовериться в том, что изделие подходит для требуемого применения.

Компания Danfoss маркирует преобразователи частоты знаком СЕ в соответствии с требованиями директивы по низковольтному оборудованию, что означает, что при условии правильной установки преобразователя частоты Danfoss гарантирует соответствие директиве. Компания Danfoss предоставляет декларацию о соответствии маркировки СЕ требованиям директивы по низковольтному оборудованию.

Знак СЕ также применим, если выполнены требования ЭМС по монтажу и фильтрации.

5.10 Монтаж с учетом требований по ЭМС содержит подробные указания, обеспечивающие выполнение монтажа в соответствии с требованиями по ЭМС. Кроме того, компания Danfoss определяет, какие ее изделия соответствуют указанным требованиям.

2.3.4 Соответствие директиве по ЭМС 2004/108/ЕС

В большинстве случаев преобразователь частоты используется специалистами отрасли как многофункциональный компонент более крупного устройства, комплекса или установки. Ответственность за конечные характеристики ЭМС оборудования, системы или установки возлагается на организацию, отвечающую за их монтаж. В помощь монтажникам компания Danfoss подготовила руководящие указания по монтажу системы силового привода с обеспечением ЭМС. Системы силовых приводов соответствуют стандартам и уровням испытаний, предусмотренным для этих систем, при условии надлежащего соблюдения инструкции по монтажу с обеспечением ЭМС. См.

2.10 Требования к помехоустойчивости.

2.4 Влажность воздуха

Конструкция преобразователя частоты удовлетворяет требованиям стандарта IEC/EN 60068-2-3 и п. 9.4.2.2 стандарта EN 50178 при 50 °С.

2.5 Агрессивная окружающая среда

Преобразователь частоты содержит множество механических и электронных компонентов. Все они в определенной степени подвержены воздействию окружающей среды.

⚠ ПРЕДУПРЕЖДЕНИЕ

Преобразователь частоты не должен устанавливаться в местах, где в воздухе содержатся капли жидкости, твердые частицы или газы, способные воздействовать на электронные устройства и вызывать их повреждение. Если не приняты необходимые защитные меры, возрастает опасность неполадок и, таким образом, сокращается срок службы преобразователя частоты.

Степень защиты в соответствии с IEC 60529

Установка и эксплуатация функции безопасного останова предполагает наличие шкафа управления со степенью защиты IP54 или выше (или эквивалентной среды). Это необходимо для предотвращения межфазных сбоев и коротких замыканий между клеммами и разъемами, а также нарушений безопасности цепи, вызванных посторонними предметами.

Жидкости могут переноситься по воздуху и конденсироваться в преобразователе частоты, вызывая коррозию компонентов и металлических деталей. Пар, масло и морская вода могут привести к коррозии компонентов и металлических деталей. При таких условиях эксплуатации используйте оборудование в корпусах со степенью защиты IP54/IP55. В качестве дополнительной меры защиты можно использовать печатные платы с покрытием, которые поставляются по заказу

Находящиеся в воздухе твердые частицы, например частицы пыли, могут вызывать механические, электрические и тепловые повреждения преобразователя частоты. Типичным показателем высокого уровня загрязнения воздуха твердыми частицами является наличие частиц пыли вокруг вентилятора преобразователя частоты. В запыленной среде следует использовать оборудование в корпусах со степенью защиты IP54/IP55, а оборудование со степенью защиты IP00/IP20/NEMA 1 должно устанавливаться в шкафах.

В условиях высокой температуры и влажности коррозионно-активные газы, такие как соединения серы, азота и хлора, вызывают химические процессы в компонентах преобразователя частоты.

Возникающие химические реакции быстро воздействуют на электронные устройства и приводят к их повреждению. В таких условиях следует устанавливать оборудование в шкафах с вентиляцией свежим воздухом, благодаря которой агрессивные газы будут удаляться из преобразователя частоты. Средством дальнейшей защиты в таких зонах является нанесение покрытия на печатные платы, что можно заказать дополнительно.

УВЕДОМЛЕНИЕ

Установка преобразователей частоты в агрессивной среде увеличивает опасность остановок преобразователя и значительно уменьшает срок его службы.

Перед установкой преобразователя частоты проверьте окружающий воздух на содержание жидкостей, частиц и газов путем обследования уже существующих в этой среде установок. Типичными признаками присутствия вредных взвешенных жидкостей является наличие на металлических частях воды, масла или коррозии.

На монтажных шкафах и на имеющемся электрическом оборудовании часто можно видеть чрезмерное количество пыли. Одним из признаков наличия агрессивных газов в воздухе является потемнение медных шин и концов кабелей имеющихся установок.

Корпуса типоразмеров D и E имеют тыльный канал из нержавеющей стали, который обеспечивает дополнительную защиту в агрессивной среде. Для внутренних компонентов преобразователя частоты по-прежнему требуется установка надлежащей вентиляции. Для получения дополнительной информации обратитесь в Danfoss.

2.6 Вибрационные и ударные воздействия

Преобразователь частоты испытан в соответствии с методикой, основанной на следующих стандартах:

Преобразователь частоты удовлетворяет требованиям, предъявляемым к блокам, монтируемым на стене или на полу в производственных помещениях, а также в щитах управления, закрепляемым болтами на стене или на полу.

- IEC/EN 60068-2-6: Вибрация (синусоидальная) — 1970
- IEC/EN 60068-2-64: Вибрация, случайные вибрации в широком диапазоне частот

2.7 Преимущества использования преобразователя частоты

2.7.1 Использование преобразователя частоты для управления вентиляторами и насосами

Преимуществом преобразователя частоты является то, что центробежные вентиляторы и насосы регулируются с учетом законов пропорциональности для таких вентиляторов и насосов. Дополнительные сведения см. в текст и *Рисунок 2.1*.

2.7.2 Явное преимущество — энергосбережение

Явное преимущество использования преобразователя частоты для управления скоростью вентиляторов или насосов заключается в достигаемом сбережении электроэнергии.

По сравнению с другими системами и технологиями управления, преобразователь частоты является энергетически оптимальной системой управления вентиляторами и насосами.

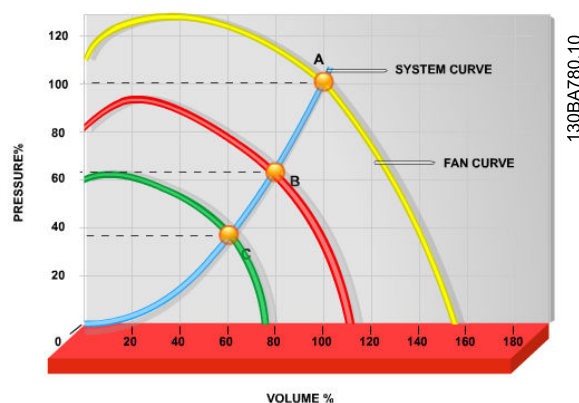
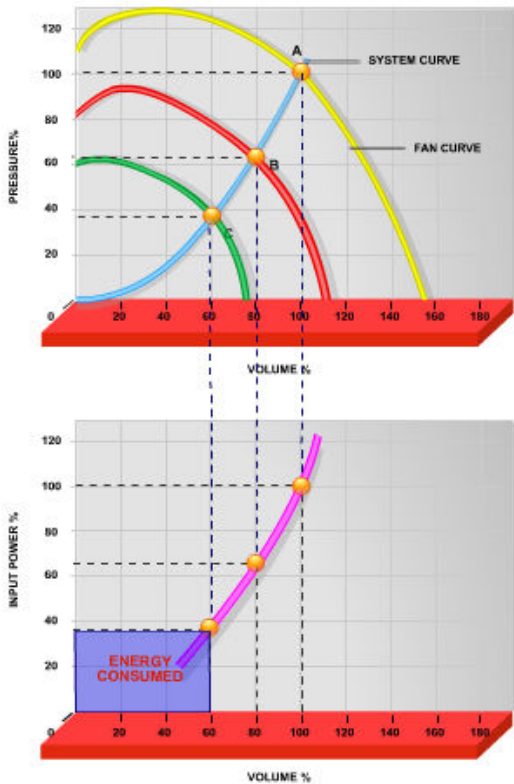


Рисунок 2.1 Кривые вентиляторов (A, B и C) в случае их уменьшенной производительности

В типичных применениях, когда преобразователь частоты используется для уменьшения мощности вентилятора до 60 %, возможно получить более чем 50%-ю экономию электроэнергии.



130BA781.10

Рисунок 2.2 Энергосбережение

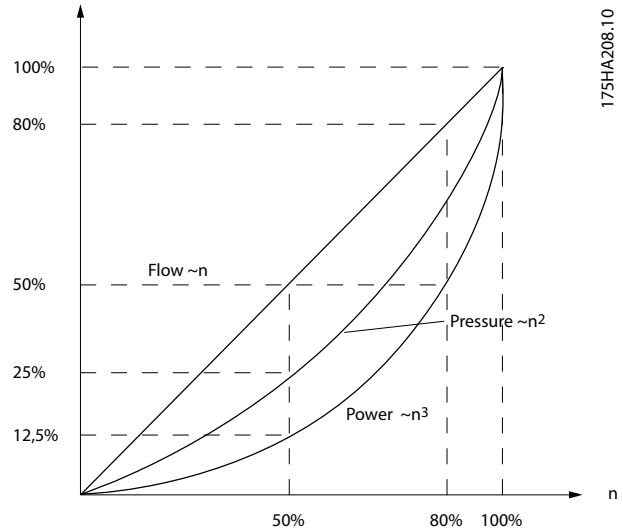
2.7.3 Пример энергосбережения

Как следует из Рисунок 2.3, расход регулируется путем изменения числа оборотов. При уменьшении скорости только на 20 % относительно номинальной скорости расход уменьшается также на 20 %. Это происходит потому, что расход прямо пропорционален числу оборотов. В то же время, потребление электроэнергии снижается на 50 %.

Если рассматриваемая система предназначена для обеспечения 100-процентного расхода лишь в течение нескольких дней в году, а в остальное время расход составляет менее 80 %, количество сэкономленной электроэнергии даже превышает 50 %.

Q = расход	P = мощность
Q ₁ = номинальный расход	P ₁ = номинальная мощность
Q ₂ = пониженный расход	P ₂ = пониженная мощность
H = давление	n = регулируемая скорость вращения
H ₁ = номинальное давление	n ₁ = номинальная скорость вращения
H ₂ = пониженное давление	n ₂ = пониженная скорость вращения

Таблица 2.4 Законы пропорционального управления



175HA208.10

Рисунок 2.3 Зависимость расхода, давления и энергопотребления от числа оборотов

$$\text{Расход} : \frac{Q_1}{Q_2} = \frac{n_1}{n_2}$$

$$\text{Давление} : \frac{H_1}{H_2} = \left(\frac{n_1}{n_2}\right)^2$$

$$\text{Мощность} : \frac{P_1}{P_2} = \left(\frac{n_1}{n_2}\right)^3$$

2.7.4 Пример расхода, изменяющегося в течение 1 года

Рисунок 2.4 рассчитан на основании характеристик насоса, полученных из листа его технических данных. Полученные результаты показывают, что при данном распределении расхода экономия за год превышает 50 %. Срок окупаемости зависит от стоимости одного киловатт-часа и стоимости преобразователя частоты. В этом примере срок окупаемости составляет менее года, если сравнивать с вариантом, использующим клапаны и постоянную скорость.

Энергосбережение

P_{shaft} = выходная мощность на валу

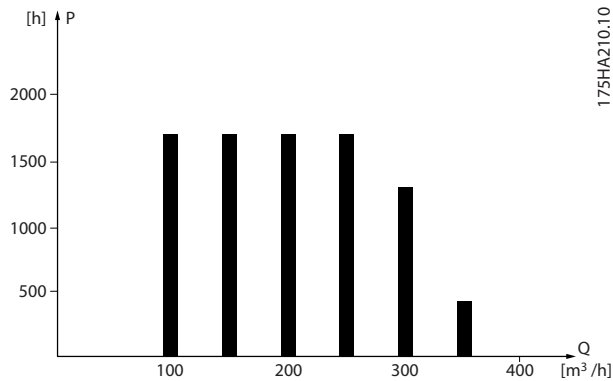


Рисунок 2.4 Распределение расхода в течение 1 года

м³/ч ас	Распределение		Регулирование с помощью клапана		Регулирование с помощью преобразователя частоты	
	%	Часы	Энерго-потребление A ₁ -B ₁ кВт·ч	Энерго-потребление A ₁ -C ₁ кВт·ч	Энерго-потребление кВт·ч	Энерго-потребление кВт·ч
350	5	438	42,5	18,615	42,5	18,615
300	15	1314	38,5	50,589	29,0	38,106
250	20	1752	35,0	61,320	18,5	32,412
200	20	1752	31,5	55,188	11,5	20,148
150	20	1752	28,0	49,056	6,5	11,388
100	20	1752	23,0	40,296	3,5	6,132
Σ	100	8760		275,064		26,801

Таблица 2.5 Энергосбережение — расчет

2.7.5 Более высокое качество управления

Если для регулирования расхода или давления в системе используется преобразователь частоты, достигается более высокое качество управления. Преобразователь частоты может изменять скорость вращения вентилятора или насоса, обеспечивая плавное регулирование расхода и давления. Кроме того, преобразователь частоты способен быстро адаптировать скорость вращения вентилятора или насоса к новым значениям расхода или давления в системе.

Простое управление процессом (расход, уровень или давление) с использованием встроенного ПИД-регулятора.

2.7.6 Компенсация коэффициента мощности (cos φ)

В сущности, преобразователь частоты с cos φ равным 1 обеспечивает коррекцию коэффициента мощности для cos φ двигателя, и поэтому при выборе размера блока коррекции коэффициента мощности нет необходимости делать поправку на cos φ двигателя.

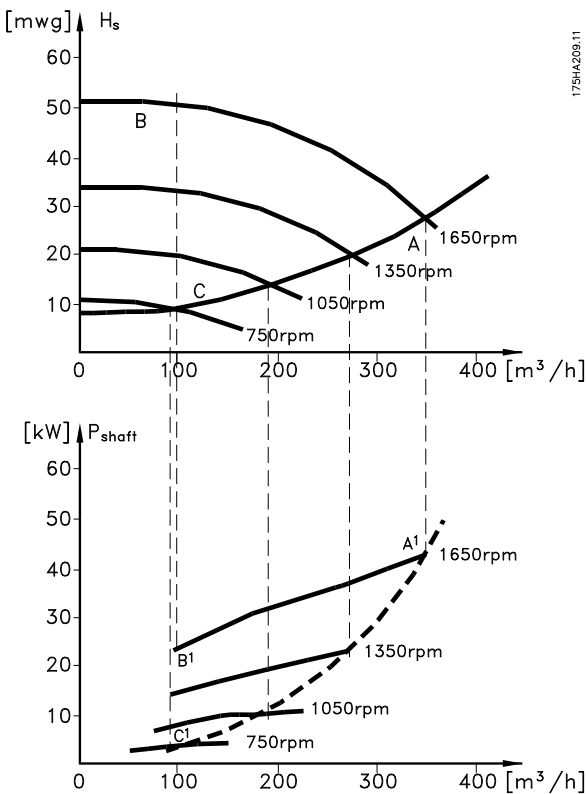


Рисунок 2.5 Энергосбережение в насосных системах

2

2.7.7 Пускатель типа «звезда/треугольник» или плавный пускатель не требуется

Для пуска мощных двигателей во многих странах используются устройства ограничения пускового тока. В более традиционных системах используется пускатель с переключением обмоток двигателя со звезды на треугольник или устройство плавного пуска. При использовании преобразователя частоты такие пускатели не требуются.

Как показано на *Рисунок 2.6*, преобразователь частоты не потребляет ток, превышающий номинальный.

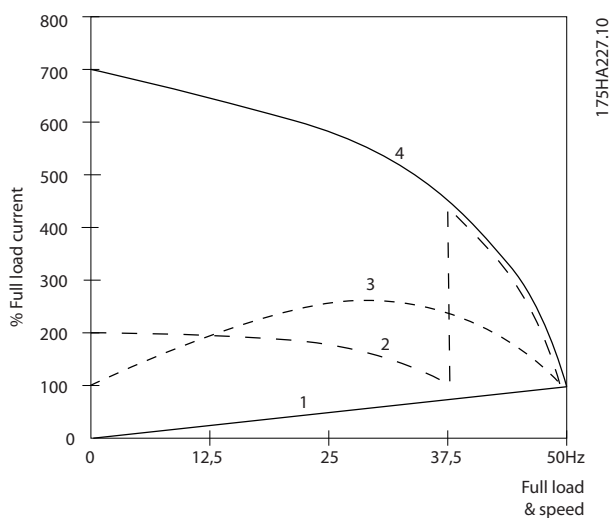


Рисунок 2.6 Потребление тока преобразователем частоты

1	VLT® AQUA Drive FC 202
2	Пускатель типа «звезда/треугольник»
3	Устройство плавного пуска
4	Пуск непосредственно от сети

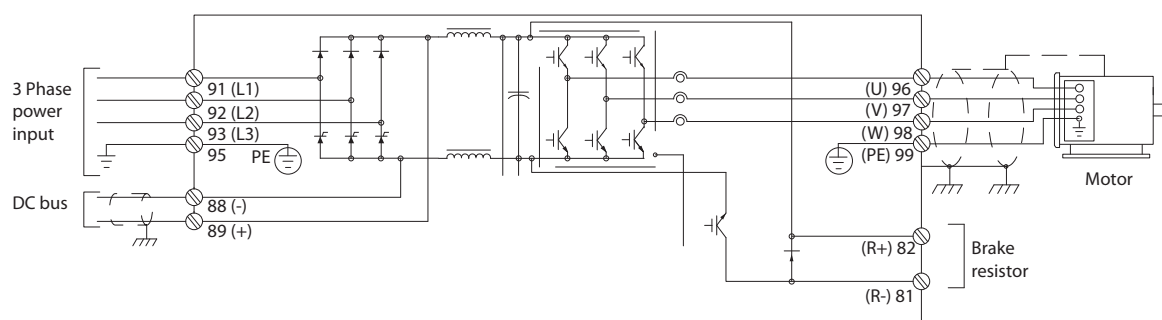
Таблица 2.6 Пояснения к *Рисунок 2.6*

2.8 Структуры управления

2.8.1 Принцип управления

Преобразователь частоты выпрямляет сетевое переменное напряжение, преобразуя его в постоянное напряжение, которое затем преобразуется в переменный ток питания с регулируемой амплитудой и частотой.

На двигатель подаются изменяющиеся напряжение/ток и частота, благодаря чему обеспечивается плавное регулирование скорости вращения стандартных трехфазных двигателей переменного тока и синхронных двигателей с постоянными магнитами.



130BC514:11

Рисунок 2.7 Пример управляющей частоты

Клеммы управления используются для подачи на преобразователь частоты сигналов обратной связи, сигналов задания и других входных сигналов, передачи выходных сигналов состояния преобразователя частоты и статусов отказа, подключения реле для управления вспомогательным оборудованием, последовательного интерфейса связи и общего питания на 24 В. Программирование клемм управления (присвоение им различных функций) выполняется путем выбора параметров, описанных в главном или быстром меню. Большая часть проводов цепи управления предоставляется заказчиком (если они не заказаны на заводе). Для входов и выходов цепи управления преобразователя частоты также предоставляется источник питания постоянного тока 24 В.

В *Таблица 2.7* описываются функции клемм управления. Многие из этих клемм имеют несколько функций в зависимости от заданных параметров. Некоторые дополнительные устройства имеют дополнительные клеммы. Сведения о расположении клемм см. в *Рисунок 2.9*.

УВЕДОМЛЕНИЕ

В приведенном примере не показано дополнительное оборудование.

Номер клеммы	Функция
01, 02, 03 и 04, 05, 06	Два выходных реле типа Form C. Макс. 240 В перем.тока, 2 А. Мин. 24 В пост. тока, 10 мА или 24 В перем. тока, 100 мА. Может использоваться для индикации состояния и для предупреждений. Физически размещен на силовой плате питания.
12, 13	Источник питания 24 В пост. тока для цифровых входов и внешних датчиков. Максимальный выходной ток 200 мА.
18, 19, 27, 29, 32, 33	Цифровые входы для управления преобразователем частоты. R = 2 кОм. Менее 5 В = логический «0» (разомкн.). Более 10 В = логическая «1» (замкн.). Клеммы 27 и 29 программируются в качестве цифровых/импульсных выходов.
20	Общий для цифровых входов.
37	Вход 0–24 В пост. тока для функции безопасного останова (на некоторых устройствах).
39	Общий для аналоговых и цифровых выходов.
42	Аналоговые и цифровые выходы для индикации значений частоты, задания, тока и крутящего момента. Аналоговый сигнал 0/4–20 мА при максимуме 500 Ом. Цифровой сигнал 24 В пост. тока при минимуме 500 Ом.
50	Питание на аналоговых входах максимум 10 В пост. тока, 15 мА для подключения потенциометра или термистора.
53, 54	Могут быть выбраны значения от 0 до 10 В пост. тока на входе, R = 10 кОм, или аналоговые сигналы 0/4–20 мА при максимуме 200 Ом. Используется для сигналов задания или обратной связи. Сюда можно подключить термистор.
55	Общий для клемм 53 и 54.
61	Общий RS-485.
68, 69	Интерфейс RS-485 и последовательная связь.

Таблица 2.7 Функции клемм управления

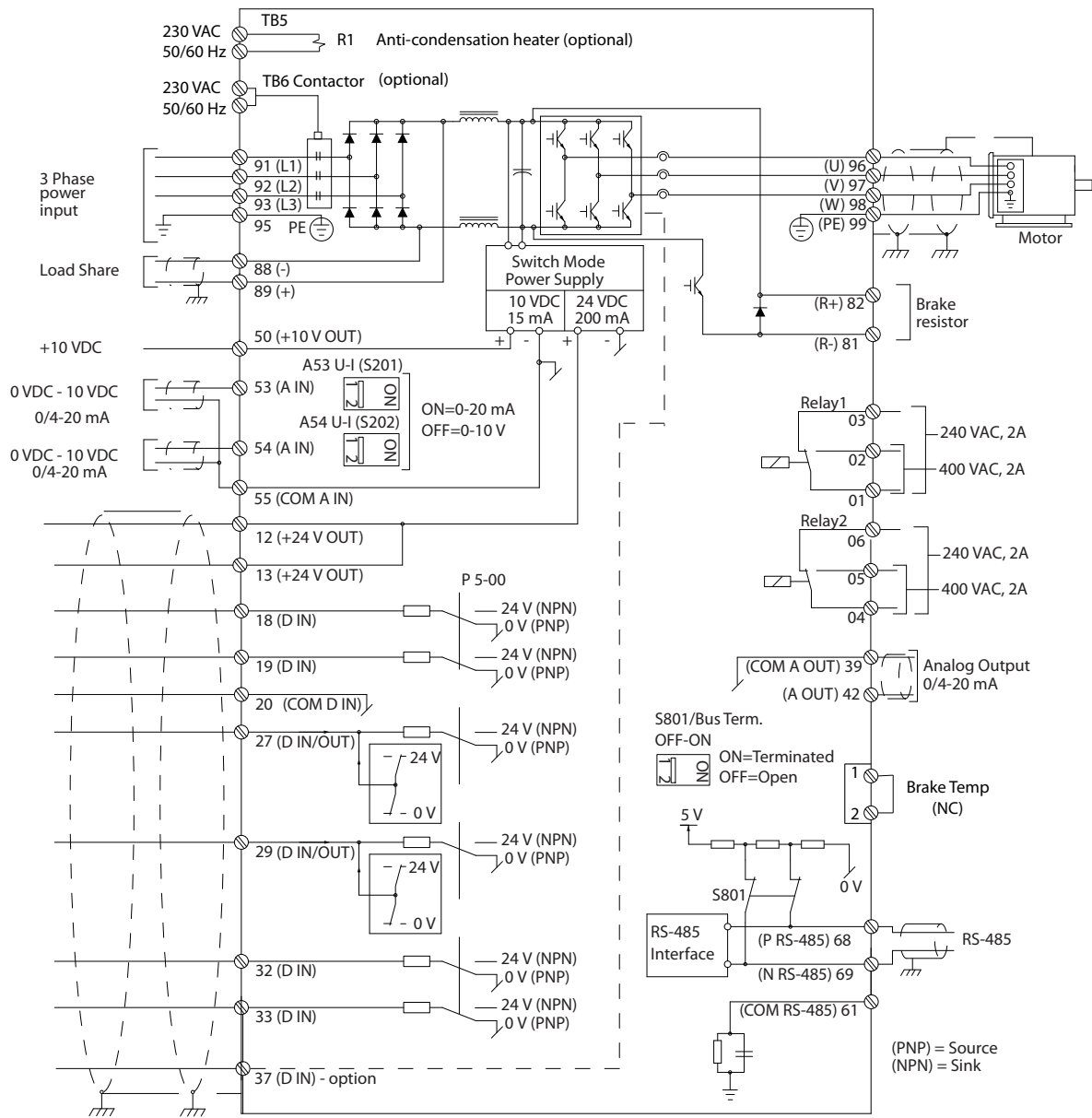
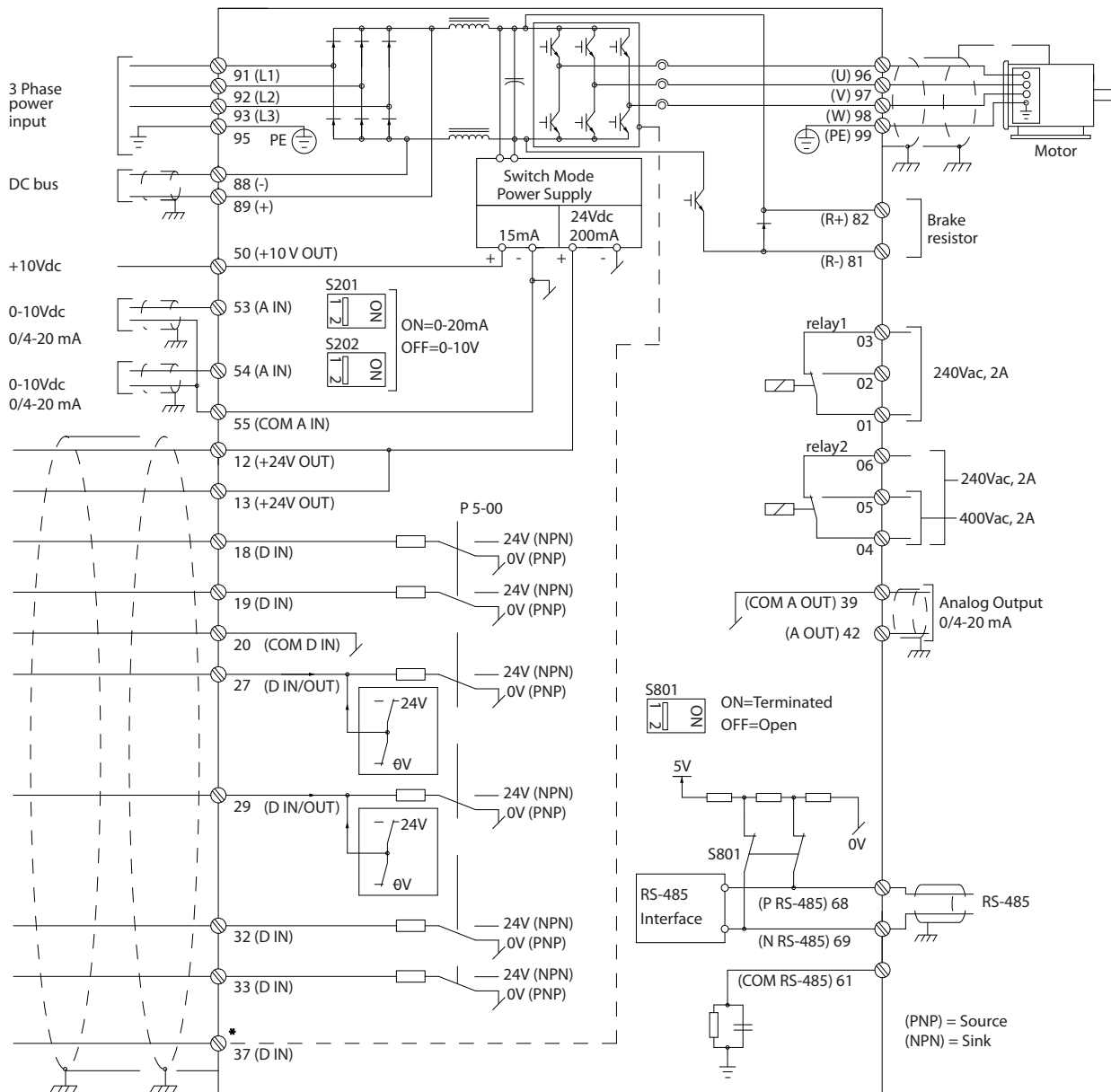


Рисунок 2.8 Схема межкомпонентных соединений, типоразмер D



130BA544.12

Рисунок 2.9 Схема межкомпонентных соединений, типоразмеры E и F

2.8.2 Разомкнутый контур структуры управления

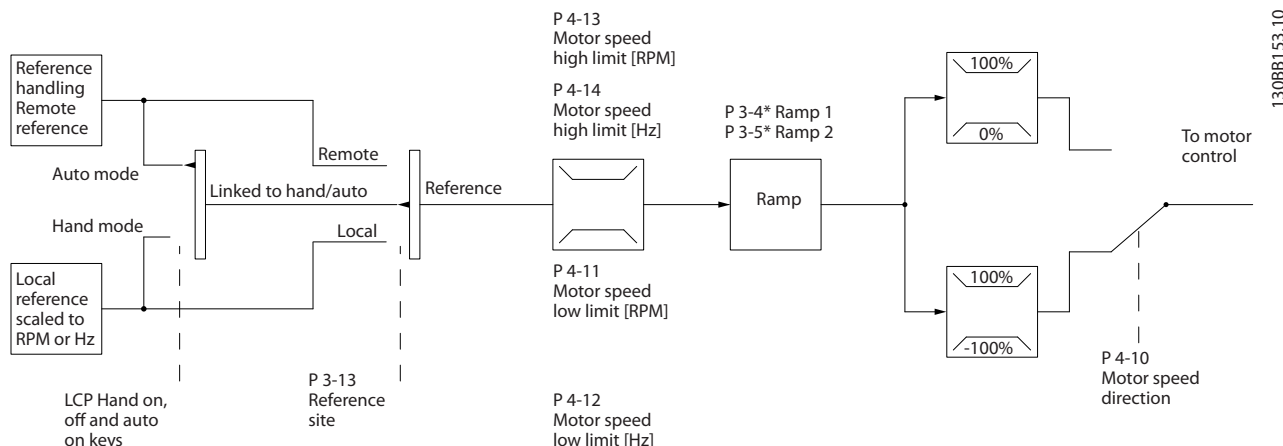


Рисунок 2.10 Структура разомкнутого контура

В конфигурации, показанной на Рисунок 2.10, для параметра 1-00 Режим конфигурирования устанавливается значение [0] Разомкнутый контур. Результирующее задание от системы формирования задания принимается и передается через схемы ограничения изменения скорости и ограничения скорости и только после этого используется для управления двигателем. Выходная частота цепи управления двигателем ограничена максимально допустимой частотой.

связи (RS-485, USB или по дополнительной периферийной шине). Дополнительные сведения о пуске, останове, изменении разгона и замедления, настройках параметров и т. д. приведены в описании групп параметров 5-1* Цифровые входы и 8-5* Цифровое/Шина.

2.8.3 Местное (Hand On) и дистанционное (Auto On) управление

Преобразователь частоты может управляться вручную с панели местного управления (LCP) или дистанционно через аналоговые/цифровые входы или по последовательной шине. Если разрешено в параметрах 0-40 Кнопка [Hand on] на LCP, 0-41 Кнопка [Off] на МПУ, 0-42 Кнопка [Auto on] на МПУ и 0-43 Кнопка [Reset] на LCP, преобразователь частоты можно запускать и останавливать с помощью кнопок [Hand On] (Ручной) и [Off] (Выкл.). Аварийная сигнализация может сбрасываться с помощью кнопки [Reset] (Сброс). После нажатия кнопки [Hand On] (Ручной пуск) преобразователь частоты переходит в режим ручного управления и отслеживает (по умолчанию) местное задание, которое можно устанавливать, пользуясь кнопками со стрелками [▲] и [▼].

После нажатия кнопки [Auto On] (Автоматический пуск) преобразователь частоты переходит в автоматический режим и отслеживает (по умолчанию) дистанционное задание. В этом режиме можно управлять преобразователем частоты с помощью цифровых входов и по различным последовательным каналам

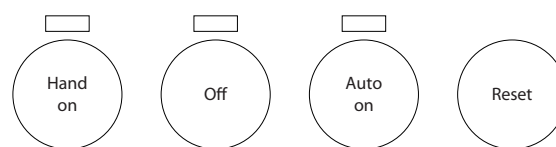


Рисунок 2.11 Кнопки управления LCP

Кнопки LCP	Место задания	Активное задание
Авто (Авто) Hand (Ручной) Off (Выкл.)	3-13 Место задания	
Ручной (Ручной)	Связанное Ручн/Авто	Местное
Hand (Ручн.) ⇒ Off (Выкл.)	Связанное Ручн/Авто	Местное
Auto (Авто)	Связанное Ручн/Авто	Дистанционное
Auto (Авто) ⇒ Off (Выкл.)	Связанное Ручн/Авто	Дистанционное
Все кнопки	Местное	Местное
Все кнопки	Дистанционное	Дистанционное

Таблица 2.8 Условия для использования локального или удаленного задания

В Таблица 2.8 показано, при каких условиях включается местное или дистанционное задание. Одно из них включено всегда, но оба задания не могут быть активны одновременно.

Местное задание переведет режим настройки в разомкнутый контур, независимо от значения параметра 1-00 Режим конфигурирования.

Местное задание сохраняется при отключении питания.

2.8.4 Замкнутый контур структуры управления

Внутренний контроллер позволяет преобразователю частоты стать частью регулируемой системы. Преобразователь частоты получает сигнал обратной связи от датчика, установленного в системе. Затем привод сравнивает сигнал обратной связи с величиной задания уставки и определяет рассогласование (ошибку) между этими сигналами, если таковое существует. После этого привод изменяет скорость двигателя, чтобы устранить рассогласование.

Рассмотрим, например, насосную систему, в которой скорость насоса регулируется таким образом, чтобы статическое давление в трубопроводе оставалось постоянным. В качестве задания уставки в преобразователь частоты вводится требуемое значение статического давления. Датчик давления измеряет текущее статическое давление в трубопроводе и подает измеренное значение на преобразователь частоты в качестве сигнала обратной связи. Если сигнал обратной связи больше задания уставки, преобразователь частоты замедляет вращение, снижая давление. Аналогично, если давление в трубопроводе ниже задания уставки, преобразователь частоты автоматически увеличивает скорость, увеличивая давление, создаваемое насосом.

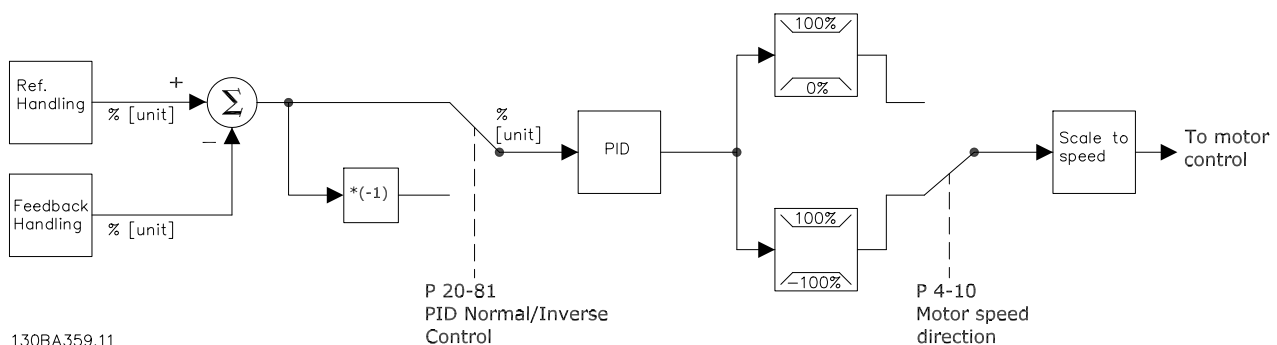


Рисунок 2.12 Блок-схема регулятора с замкнутым контуром

Хотя значения по умолчанию для регулятора с замкнутым контуром обычно обеспечивают удовлетворительные рабочие характеристики, управление системой часто удается оптимизировать настройкой некоторых параметров такого регулятора. Также возможна автоматическая настройка параметров ПИ-регулирования.

2.8.5 Формирование обратной связи

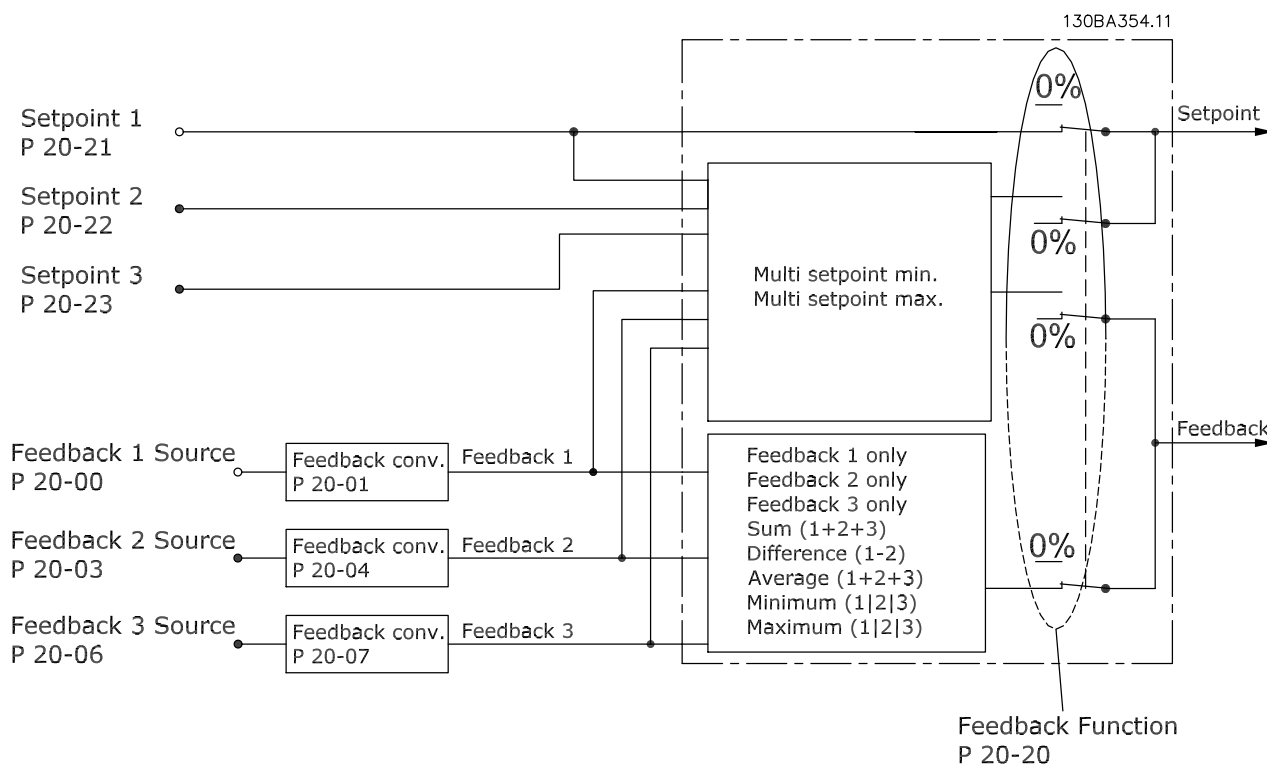


Рисунок 2.13 Блок-схема обработки сигнала обратной связи

Функцию формирования сигнала обратной связи можно конфигурировать таким образом, чтобы она действовала с приложениями, требующими усовершенствованного регулирования, например с несколькими уставками и несколькими типами обратной связи. Обычно используются три типа управления:

Одна зона, одна уставка

Эта конфигурация является базовой. Уставка 1 прибавляется к любому другому заданию (если оно имеется, см. «Формирование задания»), и сигнал обратной связи выбирается с помощью параметра 20-20 *Функция обратной связи*.

Несколько зон, одна уставка

При этой конфигурации используется два или три датчика обратной связи, но только одна уставка. Сигналы обратной связи могут складываться, вычитаться (только сигналы обратной связи 1 и 2) или усредняться. Кроме того, может использоваться максимальное или минимальное значение. В этой конфигурации используется только уставка 1.

Если выбрано значение [5] *Минимум нескольких уставок*, то скоростью преобразователя частоты управляет пара «уставка/сигнал обратной связи» с наибольшей разностью. [6] *Максимум нескольких уставок* стремится поддерживать все зоны на уровне соответствующих уставок или ниже, а [5] *Минимум нескольких уставок* — на уровне соответствующих уставок или выше.

Пример:

В регуляторе с двумя зонами и двумя уставками уставка зоны 1 равна 15 бар, а сигнал обратной связи эквивалентен 5,5 бар. Уставка зоны 2 равна 4,4 бар, а сигнал обратной связи эквивалентен 4,6 бар. Если выбрано значение [6] *Максимум нескольких уставок*, на ПИД-регуляторе устанавливаются уставка и сигнал обратной связи зоны 1, поскольку она имеет меньшую разность (сигнал обратной связи больше уставки, т. е. разность отрицательная). Если выбрано значение [5] *Минимум нескольких уставок*, на ПИД-регуляторе устанавливаются уставка и сигнал обратной связи зоны 2, поскольку она имеет большую разность (сигнал обратной связи меньше уставки, т. е. разность положительная).

2.8.6 Преобразование обратной связи

2

В некоторых областях применений может оказаться полезным преобразование сигнала обратной связи. Один из примеров — использование сигнала давления для формирования сигнала обратной связи по расходу. Поскольку квадратный корень из давления пропорционален расходу, то квадратный корень из сигнала давления дает величину, пропорциональную расходу. Пример см. на *Рисунок 2.14*.

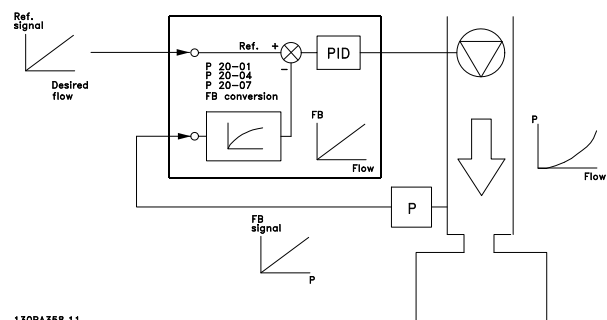


Рисунок 2.14 Преобразование обратной связи

2.8.7 Формирование задания

Сведения для работы разомкнутого и замкнутого контура.

130BA357.11

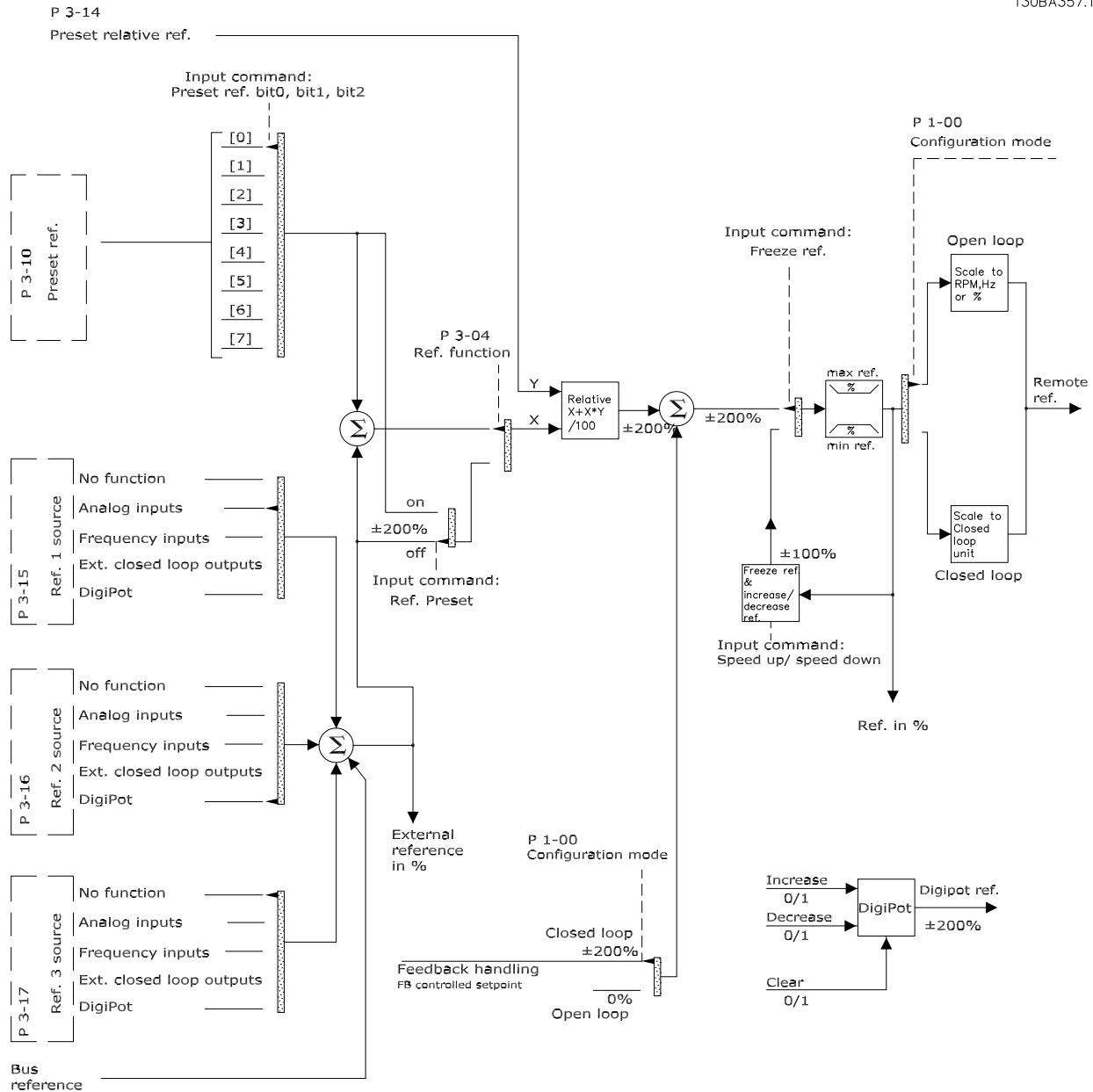


Рисунок 2.15 Блок-схема дистанционного задания

Дистанционное задание содержит:

- Предустановленные задания.
- Внешние задания (аналоговые входы, частотно-импульсные входы, входы цифрового потенциометра и задания по последовательной коммуникационной шине).
- Предустановленное относительное задание.
- Уставку, управляемую обратной связью.

В преобразователе частоты может программироваться до восьми предустановленных заданий. Активное предустановленное задание можно выбрать с помощью цифровых входов или по шине последовательной связи. Задание можно также подать извне, чаще всего с помощью аналогового входа. Этот внешний источник выбирается с помощью одного из трех параметров источника задания (3-15 Источник задания 1, 3-16 Источник задания 2 и 3-17 Источник задания 3). Один из источников — цифровой потенциометр, его

также называют регулятором повышения/понижения скорости или регулятором плавающей запятой. Его настройка заключается в том, что один цифровой вход программируют на увеличение задания, а другой — на его уменьшение. Третий цифровой вход может использоваться для сброса задания от цифрового потенциометра. Результирующее внешнее задание образуется суммированием источников задания и задания по шине. В качестве активного задания можно выбрать внешнее, предустановленное задание или сумму этих двух заданий. Наконец, задание можно масштабировать с помощью

3-14 Предустановл.относительное задание.

Масштабированное задание вычисляется следующим образом:

$$\text{Задание} = X + X \times \left(\frac{Y}{100}\right)$$

Здесь X — внешнее задание, предустановленное задание или их сумма, а Y —

3-14 Предустановл.относительное задание в [%].

Если Y, 3-14 Предустановл.относительное задание, установлено равным 0 %, то функция масштабирования на задание действовать не будет.

2.8.8 Пример ПИД-регулятора с замкнутым контуром

Ниже приведен пример регулятора с замкнутым контуром, используемого для подкачивающего насоса.

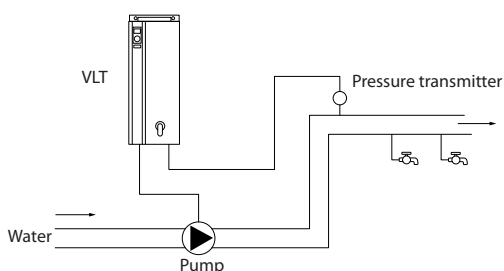


Рисунок 2.16 ПИД-регулятор с замкнутым контуром

В системе водоснабжения и водоотвода необходимо поддерживать постоянное давление. Требуемое давление (уставка) устанавливается в пределах от 0 до 10 бар с помощью потенциометра 0–10 В или параметра. Датчик давления имеет диапазон от 0–10 бар и использует двухпроводный преобразователь, вырабатывающий сигнал 4–20 мА. Диапазон выходных частот преобразователя частоты составляет 10–50 Гц.

1. Пуск/останов с помощью переключателя, установленного между клеммами 12 (+24 В) и 18.
2. Задание давления с помощью потенциометра (0–10 бар, 0–10 В), подключенного к клеммам 50 (+10 В), 53 (вход) и 55 (общая точка).
3. Обратная связь по давлению с помощью датчика (0–10 бар, 4–20 мА), подключенного к клемме 54. Переключатель S202, находящийся за панелью местного управления, установлен на в положение ON (ВКЛ.) (вход по току).

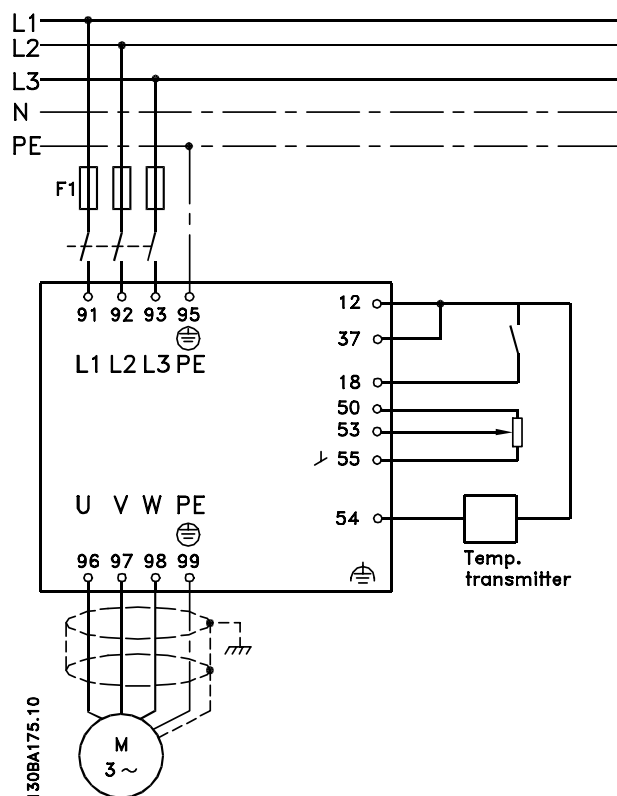


Рисунок 2.17

2.8.9 Порядок программирования

Функция	№ параметра	Настройка
1) Убедитесь, что двигатель работает надлежащим образом. Выполните следующие операции:		
Установите параметры двигателя в соответствии с данными паспортной таблички.	1-2*	Как указано на паспортной табличке двигателя
Проведите автоматическую адаптацию двигателя	1-29	[1] <i>Включ. полной ААД</i> , затем выполните ААД.
2) Убедитесь, что двигатель вращается в правильном направлении.		
Выполните проверку вращения двигателя.	1-28	В случае неправильного направления вращения двигателя временно отключите питание и поменяйте местами две фазы двигателя.
3) Убедитесь, что пределы преобразователя частоты установлены на безопасные значения.		
Проверьте, находятся ли установки времени изменения скорости в пределах возможностей привода и допустимы ли рабочие характеристики в данных условиях эксплуатации.	3-41	60 с.
	3-42	60 с. Зависит от типоразмера двигателя и величины нагрузки! Действует и в режиме ручного управления.
Если необходимо, запретите реверсирование двигателя.	4-10	[0] <i>По час. стрелке</i>
Установите допустимые пределы скорости двигателя.	4-12	10 Гц, <i>Мин. скорость двигателя</i>
	4-14	50 Гц, <i>Макс. скорость двигателя</i>
	4-19	50 Гц, <i>Макс. выходная частота привода</i>
Переключите режим разомкнутого контура на режим с замкнутым контуром.	1-00	[3] <i>Замкнутый контур</i>
4) Проведите конфигурирование обратной связи для ПИД-регулятора.		
Выберите соответствующую единицу измерения задания/сигнала обратной связи.	20-12	[71] <i>Бар</i>
5) Проведите конфигурирование задания уставки для ПИД-регулятора.		
Установите допустимые пределы для задания уставки.	3-02	0 бар
	3-03	10 бар
Выберите ток или напряжение с помощью переключателей S201/S202.		
6) Выполните масштабирование аналоговых входов, используемых для задания уставки и обратной связи.		
Выполните масштабирование аналогового входа 53 для диапазона давления потенциометра (0-10 бар, 0-10 В).	6-10	0 В
	6-11	10 В (по умолчанию)
	6-14	0 бар
	6-15	10 бар
Выполните масштабирование аналогового входа 54 для датчика давления (0-10 бар, 4-20 мА)	6-22	4 мА
	6-23	20 мА (по умолчанию)
	6-24	0 бар
	6-25	10 бар
7) Проведите настройку параметров ПИД-регулятора.		
Если необходимо, проведите настройку регулятора с замкнутым контуром.	20-93 20-94	См. 2.8.11 <i>Ручная настройка ПИД-регулятора</i> .
8) Готово!		
Сохраните установленные значения параметров в памяти панели LCP.	0-50	[1] <i>Все в LCP</i>

Таблица 2.9 Программирование ПИД-регулятора с замкнутым контуром

2.8.10 Настройка регулятора с замкнутым контуром

После того как произведена настройка параметров регулятора с замкнутым контуром, проверьте работу регулятора. Во многих случаях можно добиться приемлемой его работы путем установки значений по умолчанию для параметров *20-93 Пропорциональный коэффициент ПИД-регулятора* и *20-94 Интегральный коэффициент ПИД-регулятора*. Однако в некоторых случаях может оказаться полезным оптимизировать значения этих параметров, чтобы обеспечить более быструю реакцию системы, не допуская при этом перегуливание по скорости.

2.8.11 Ручная настройка ПИД-регулятора

1. Запустите двигатель
2. Установите для параметра *20-93 Пропорциональный коэффициент ПИД-регулятора* значение, равное 0,3, и увеличивайте его до тех пор, пока сигнал обратной связи не начнет колебаться. Если необходимо, запустите и остановите преобразователь частоты или произведите ступенчатые изменения задания уставки, чтобы вызвать автоколебания. Затем уменьшайте коэффициент усиления пропорционального звена ПИД-регулятора до стабилизации сигнала обратной связи. Теперь уменьшите коэффициент усиления пропорционального звена на 40–60 %.
3. Установите для параметра *20-94 Интегральный коэффициент ПИД-регулятора* значение, равное 20 с, и уменьшайте его до тех пор, пока сигнал обратной связи не начнет колебаться. Если необходимо, запустите и остановите преобразователь частоты или произведите ступенчатые изменения задания уставки, чтобы вызвать автоколебания. Затем увеличивайте постоянную времени интегрирования ПИД-регулятора до стабилизации сигнала обратной связи. После этого увеличьте постоянную времени интегрирования на 15–50 %.
4. Используйте параметр *20-95 Дифференциальный коэффициент ПИД-регулятора* только для систем быстрого реагирования. Обычное значение составляет 25 % от параметра *20-94 Интегральный коэффициент ПИД-регулятора*. Используйте дифференциальную функцию только в том случае, если была произведена полная оптимизация настроек коэффициента усиления пропорционального звена и постоянной времени интегрирующего звена. Убедитесь, что

автоколебания сигнала обратной связи в достаточной степени подавляются фильтром нижних частот сигнала обратной связи (*6-16 Клемма 53, постоянн. времени фильтра*, *6-26 Клемма 54, пост. времени фильтра*, *5-54 Пост. времени имп. фильтра №29* или *5-59 Пост. времени импульсн. фильтра №33*, какой требуется).

2.9 Общие вопросы ЭМС

2.9.1 Общие вопросы защиты от излучений в соответствии с требованиями ЭМС

Электрические помехи чаще всего распространяются по проводящим цепям в диапазоне частот от 150 кГц до 30 МГц. Воздушные помехи из системы преобразователя частоты в диапазоне частот от 30 МГц до 1 ГГц создаются инвертором, кабелем двигателя и двигателем. Как показано на *Рисунок 2.18*, емкостные токи в кабеле двигателя, связанные с высоким значением скорости изменения напряжения двигателя dV/dt , создают токи утечки.

Применение экранированного кабеля двигателя приводит к увеличению тока утечки (см. *Рисунок 2.18*), поскольку емкостная проводимость на землю таких кабелей больше, чем у неэкранированных. Если ток утечки не фильтруется, он вызывает большие помехи в сети в ВЧ-диапазоне ниже 5 МГц. Поскольку ток утечки (I_1) возвращается в устройство через экран (I_2), то в соответствии с *Рисунок 2.18* экранированный кабель двигателя принципиально может создавать только небольшое электромагнитное поле (I_4).

Экран снижает излучаемые помехи, но увеличивает низкочастотные помехи в сети. Экран кабеля двигателя должен подключаться к корпусу преобразователя частоты и к корпусу двигателя. Лучше всего использовать соединенные с экраном зажимы, позволяющие исключить применение скрученных концов экрана (скруток). Скрутки увеличивают сопротивление экрана на высоких частотах, что снижает эффект экранирования и увеличивает ток утечки (I_4). Если экранированный кабель используется для периферийной шины, для подключения реле, в качестве кабеля управления, для передачи сигналов и подключения тормоза, экран должен присоединяться к корпусу на обоих концах. Однако в некоторых случаях может потребоваться разрыв экрана, чтобы исключить возникновение контуров тока в экране.

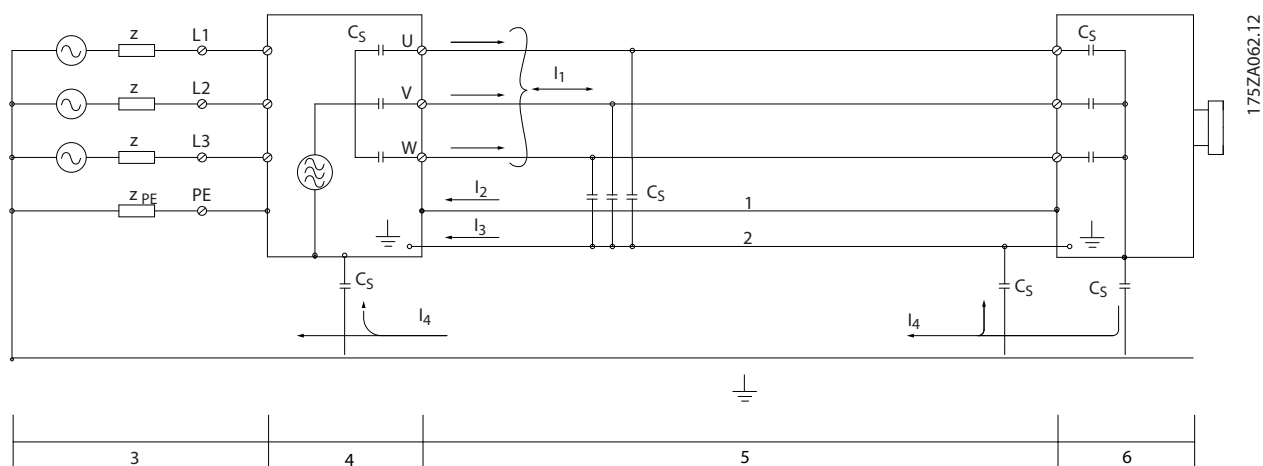


Рисунок 2.18 Токи утечки

На Рисунок 2.18 показан пример с 6-импульсным преобразователем частоты, сказанное применимо и к 12-импульсным преобразователям.

При расположении экрана на монтажной плате преобразователя частоты, эта плата должна быть металлической, поскольку токи экрана должны передаваться обратно на блок. Следует обеспечить хороший электрический контакт монтажной платы с шасси преобразователя частоты через крепежные винты.

При использовании неэкранированного кабеля некоторые требования к излучению помех не могут быть удовлетворены, хотя требования к помехозащищенности выполняются.

Для уменьшения уровня помех, создаваемых всей системой (блоком и установкой), кабели двигателя и тормоза должны быть как можно короче. Не прокладывайте сигнальные кабели чувствительных устройств вдоль кабелей двигателя и тормоза. ВЧ-помехи с частотами выше 50 МГц (распространяющиеся по воздуху) создаются электронными устройствами управления. Подробнее об ЭМС см. 5.10 Монтаж с учетом требований по ЭМС.

2.9.2 Требования по излучению

Согласно промышленному стандарту на ЭМС для преобразователей частоты с регулируемой скоростью (EN/IEC 61800-3:2004) требования по ЭМС зависят от среды, в которой устанавливается преобразователь частоты. В промышленном стандарте на ЭМС определены четыре категории. Определения четырех категорий и требования к кондуктивному излучению напряжения питания от сети приведены в *Таблица 2.10*.

Категория	Определение	Требования к кондуктивному излучению согласно предельным значениям, указанным в EN55011
C1	Преобразователи частоты на напряжение ниже 1000 В для работы в первых условиях эксплуатации (в жилых помещениях и офисах).	Класс В
C2	Преобразователи частоты на напряжение ниже 1000 В для работы в первых условиях эксплуатации (в жилых помещениях и офисах), не являющиеся ни передвижными, ни съемными, предназначенные для монтажа и ввода в эксплуатацию профессионалом.	Класс А, группа 1
C3	Преобразователи частоты на напряжение ниже 1000 В для работы во вторых условиях эксплуатации (производственная среда).	Класс А, группа 2
C4	Преобразователи частоты на напряжение 1000 В и выше или номинальный ток 400 А и выше, предназначенные для работы во вторых условиях эксплуатации или использования в сложных системах.	Ограничительный предел отсутствует Разработайте план обеспечения ЭМС

Таблица 2.10 Требования по излучению

Если используются базовые стандарты на излучение, преобразователи частоты должны соответствовать *Таблица 2.11*.

Условия эксплуатации	Базовый стандарт	Требования к кондуктивному излучению согласно предельным значениям, указанным в EN55011
Первые условия эксплуатации (жилые помещения и офисы)	Стандарт на излучение EN/IEC 61000-6-3 для жилищно-коммунальных объектов, предприятий торговли и легкой промышленности.	Класс В
Вторые условия эксплуатации (производственная среда)	Стандарт на излучение EN/IEC 61000-6-4 для производственной среды.	Класс А, группа 1

Таблица 2.11 Предельные значения

2.9.3 Результаты испытаний на ЭМС (излучение)

Результаты испытаний в *Таблица 2.12* были получены на системе, в которую входили преобразователь частоты (с дополнительными устройствами, если они имели существенное значение), экранированный кабель управления и блок управления с потенциометром, а также двигатель и экранированный кабель двигателя.

Тип фильтра ВЧ-помех	Тип фазы	Кондуктивное излучение			Излучение	
		Максимальная длина экранированного кабеля				
		Промышленные условия	Жилищно-коммунальные объекты, предприятия торговли и легкой промышленности	Промышленные условия	Жилищно-коммунальные объекты, предприятия торговли и легкой промышленности	
Набор параметров:	S / T	EN 55011, класс A2	EN 55011, класс A1	EN 55011, класс B	EN 55011, класс A1	EN 55011, класс B
H2 (6-импульсный)		метры	метры	метры		
110–1000 кВт (380–480 В)	T4	50	Нет	Нет	Нет	Нет
45–1200 кВт (525–690 В)	T7	150	Нет	Нет	Нет	Нет
H4 (6-импульсный)						
110–1000 кВт (380–480 В)	T4	150	150	Нет	Да	Нет
110–400 кВт (525–690 В)	T7	150	30	Нет	Нет	Нет
B2 (12-импульсный)						
250–800 кВт (380–480 В)	T4	150	Нет	Нет	Нет	Нет
355–1200 кВт (525–690 В)	T7	150	Нет	Нет	Нет	Нет
B4 (12-импульсный)						
250–800 кВт (380–480 В)	T4	150	150	Нет	Да	Нет
355–1200 кВт (525–690 В)	T7	150	25	Нет	Нет	Нет

Таблица 2.12 Результаты испытаний на ЭМС (излучение)

⚠️ ВНИМАНИЕ!

В бытовых условиях эти изделия могут стать причиной радиопомех, и этом в случае от пользователя может потребоваться принять соответствующие меры защиты. Этот тип системы силового привода не предназначен для использования в низковольтной сети общего пользования, которая обеспечивает электроснабжение жилых помещений. В подобной сети всегда есть риск возникновения высокочастотных помех.

2.9.4 Общие вопросы излучения гармоник

Преобразователь частоты потребляет из сети несинусоидальный ток, что увеличивает действующее значение входного тока $I_{эф}$. Несинусоидальный ток можно с помощью анализа Фурье преобразовать и разложить на токи синусоидальной формы различных частот, т. е. токи гармоник I_n с частотой основной гармоники 50 Гц (или 60 Гц):

	I_1	I_5	I_7
[Гц]	50	250	350
	60	300	420

Таблица 2.13 токов гармоник

Гармоники не оказывают непосредственного влияния на потребление мощности, но увеличивают тепловые потери в установке (в трансформаторе, в кабелях). В установках с большой долей нагрузки, приходящейся на выпрямители, важно поддерживать токи гармоник на низком уровне для исключения перегрузки трансформатора и сильного нагрева кабелей.

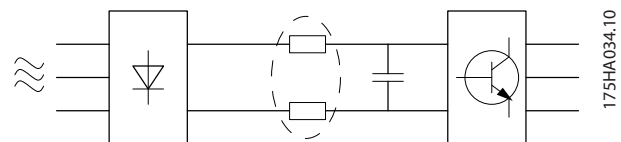


Рисунок 2.19 Гармоники

175HA034.10

УВЕДОМЛЕНИЕ

Некоторые токи гармоник могут нарушать работу устройств связи, подключенных к тому же трансформатору, что и преобразователь частоты, или вызывать резонанс в батареях конденсаторов, предназначенных для коррекции коэффициента мощности.

Для обеспечения низкого уровня гармонических токов преобразователь частоты оборудован индукторами цепи постоянного тока, которые уменьшают входной ток $I_{эф}$ на 40 %.

Искажение напряжения питающей сети зависит от величины токов гармоник, которые должны умножаться на импеданс сети для рассматриваемой частоты. Суммарный коэффициент нелинейных искажений напряжения (THD) рассчитывается на основе отдельных гармоник напряжения по следующей формуле:

$$THD\% = \sqrt{U_5^2 + U_7^2 + \dots + U_N^2} / U$$

($U_N\%$ от U)

2.9.5 Требования к излучению гармоник

Оборудование, подключенное к коммунальной электросети.

Вариант	Определение
1	IEC/EN 61000-3-2 Класс А для трехфазного сбалансированного оборудования (для профессионального оборудования суммарной мощностью только до 1 кВт).
2	IEC/EN 61000-3-12 Оборудование 16–75 А и профессиональное оборудование от 1 кВт до тока фазы 16 А.

Таблица 2.14 Стандарты на излучение гармоник

2.9.6 Результаты проверки на гармоники (излучение)

Типоразмеры по мощности P110–P450 в Т4 также соответствуют стандарту IEC/EN 61000-3-12, хотя этого и не требуется, поскольку токи превышают 75 А.

	Отдельный ток гармоник I_n/I_1 (%)			
	I_5	I_7	I_{11}	I_{13}
Фактический (типичный)	40	20	10	8
Предельное $R_{sce} \geq 120$	40	25	15	10
	Коэффициент гармонического искажения тока (%)			
	THD		PWHD	
Фактический (типичный)	46		45	
Предельное $R_{sce} \geq 120$	48		46	

Таблица 2.15 Результаты проверки на гармоники (излучение)

При условии, что мощность короткого замыкания источника тока $S_{кз}$ больше или равна

$$S_{кз} = \sqrt{3} \times R_{SCE} \times U_{сети} \times I_{оборуд.} = \sqrt{3} \times 120 \times 400 \times I_{оборуд.}$$

в точке подключения источника питания пользователя к сети поставщика электроэнергии (R_{sce}).

Монтажник или пользователь оборудования обязан обеспечить подключение оборудования только к такому источнику питания, мощность короткого замыкания $S_{кз}$ которого больше или равна указанной выше мощности, и в случае необходимости должен проконсультироваться с оператором распределительной сети.

Другие типоразмеры можно подключать к сети общего пользования после консультаций с оператором распределительных сетей.

Соответствие требованиям различных уровней системы: Приведенные в таблице данные по току гармоник даны в соответствии с IEC/EN 61000-3-12 и с учетом стандарта на системы силовых приводов. Они могут использоваться в качестве основы для расчета влияния тока гармоник на систему источника питания и для документирования соответствия с соответствующими региональными требованиями IEEE 519 -1992; G5/4.

2.10 Требования к помехоустойчивости

Требования к помехоустойчивости для преобразователей частоты зависят от условий эксплуатации. Требования для производственной среды являются более высокими, нежели требования для среды в жилых помещениях или офисах. Все преобразователи частоты Danfoss соответствуют требованиям к производственной среде и, следовательно, отвечают также более низким требованиям к среде в жилых помещениях и офисах с большим запасом по безопасности.

Для подтверждения устойчивости к помехам, возникающим при протекании электрических процессов, система (преобразователь частоты с дополнительными устройствами, если они существенны, экранированный кабель управления, блок управления с потенциометром, кабель двигателя и двигатель) была испытана на воздействие помех. Испытания проводились в соответствии со следующими базовыми стандартами:

- **EN 61000-4-2 (IEC 61000-4-2):** Электростатические разряды (ESD). Воспроизведение электростатических разрядов, связанных с присутствием человека.
- **EN 61000-4-3 (IEC 61000-4-3):** Излучение, создаваемое проникающим электромагнитным полем с амплитудной модуляцией. Воспроизведение воздействий радиолокационного оборудования и оборудования связи, а также мобильных средств связи.
- **EN 61000-4-4 (IEC 61000-4-4):** Импульсные переходные процессы. Моделирование помех, вызываемых переключением контактора, реле или аналогичных устройств.
- **EN 61000-4-5 (IEC 61000-4-5):** Переходные процессы с бросками напряжения. Воспроизведение переходных процессов, связанных, например, с ударом молнии вблизи установок.
- **EN 61000-4-6 (IEC 61000-4-6):** ВЧ-помехи в синфазном режиме. Моделирование воздействия радиопередающего оборудования, соединенного между собой кабелями.

См. Таблица 2.16.

Диапазон напряжений: 380–480 В, 525–600 В, 525–690 В					
Базовый стандарт	Импульсы IEC 61000-4-4	Броски напряжения IEC 61000-4-5	Эл.-статич. разряды IEC 61000-4-2	Излучаемое электромагнитное поле IEC 61000-4-3	Напряжение ВЧ- помех в синфазном режиме IEC 61000-4-6
Критерий приемки	В	В	В	А	А
Сеть	4 кВ СМ	2 кВ/2 Ом DM 4 кВ/12 Ом СМ	—	—	10 Вэфф.
Двигатель	4 кВ СМ	4 кВ/2 Ом ¹⁾	—	—	10 Вэфф.
Тормоз	4 кВ СМ	4 кВ/2 Ом ¹⁾	—	—	10 Вэфф.
Разделение нагрузки	4 кВ СМ	4 кВ/2 Ом ¹⁾	—	—	10 Вэфф.
Цепи управления	2 кВ СМ	2 кВ/2 Ом ¹⁾	—	—	10 Вэфф.
Стандартная шина	2 кВ СМ	2 кВ/2 Ом ¹⁾	—	—	10 Вэфф.
Провода реле	2 кВ СМ	2 кВ/2 Ом ¹⁾	—	—	10 Вэфф.
Дополнительные устройства системы и вариант с шиной Fieldbus	2 кВ СМ	2 кВ/2 Ом ¹⁾	—	—	10 Вэфф.
Кабель для LCP	2 кВ СМ	2 кВ/2 Ом ¹⁾	—	—	10 Вэфф.
Внешнее питание 24 В пост. тока	2 В СМ	0,5 кВ/2 Ом DM 1 кВ/12 Ом СМ	—	—	10 Вэфф.
Корпус	—	—	8 кВ AD 6 кВ CD	10 В/м	—

Таблица 2.16 Форма соответствия требованиями ЭМС по помехозащищенности

1) Наводка на экран кабеля

AD: электростатический разряд через воздух

CD: электростатический разряд при контакте

СМ: синфазный режим

DM: дифференциальный режим

2.11 Гальваническая развязка (PELV)

2.11.1 PELV — Защитное сверхнизкое напряжение

⚠ ВНИМАНИЕ!

Монтаж на большой высоте над уровнем моря 380–500 В, корпус D, E и F: в случае высоты над уровнем моря более 3 км обратитесь в Danfoss по вопросам требований PELV.

525–690 В: в случае высоты над уровнем моря более 2 км обратитесь в Danfoss по вопросам требований PELV.

⚠ ВНИМАНИЕ!

Прикосновение к токоведущим частям может привести к смертельному исходу — даже если оборудование отключено от сети.

Прежде чем касаться токоведущих частей, выдержите необходимое время, указанное в Таблица 2.1.

Более короткий промежуток времени допускается только в том случае, если это указано на паспортной табличке конкретного блока.

Убедитесь также, что отключены все прочие входные напряжения, такие как системы разделения нагрузки (подключение промежуточной цепи постоянного тока), а также подключение двигателя для кинетического резервирования.

PELV обеспечивает защиту с помощью очень низкого напряжения. Защита от поражения электрическим током обеспечена, если электрическое питание имеет изоляцию типа PELV, а монтаж выполнен в соответствии с требованиями, изложенными в местных/ государственных нормативах для источников PELV.

Все клеммы управления и выводы реле 01–03/04–06 соответствуют требованиям PELV (защитное сверхнизкое напряжение) (не относится к блокам с заземленной ветвью треугольника при напряжении выше 400 В).

Гальваническая (гарантированная) развязка обеспечивается выполнением требований по усиленной изоляции и за счет соответствующих длин путей утечек тока и изоляционных расстояний. Эти требования указаны в стандарте EN 61800-5-1.

Компоненты, обеспечивающие электрическую изоляцию, отвечают также требованиям к повышенной изоляции и выдерживают соответствующие испытания, как указано в EN 61800-5-1.

Гальваническую развязку PELV можно видеть в шести местах (см. Рисунок 2.20):

Чтобы обеспечить защиту PELV, все соединения с клеммами управления должны быть выполнены согласно требованиям PELV (например, термистор должен иметь усиленную/двойную изоляцию).

1. Источник питания (со стабилизатором напряжения SMPS) с изоляцией сигнала $U_{\text{пост. тока}}$ характеризующего напряжение в промежуточной цепи.
2. Устройства управления транзисторами IGBT (запускающие трансформаторы/оптопары).
3. Измерительные преобразователи тока.
4. Оптопара, модуль торможения.
5. Внутренние цепи защиты от бросков тока, фильтры ВЧ-помех и устройства для измерения температуры.
6. Заказные реле.

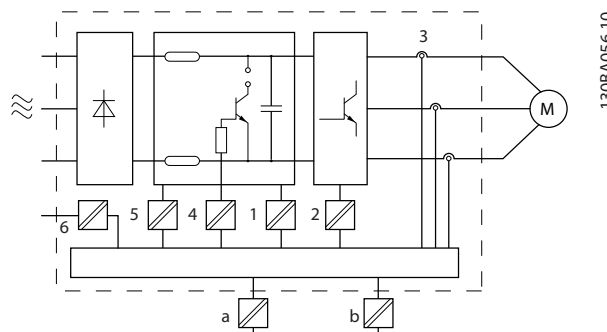


Рисунок 2.20 Гальваническая развязка

Функциональная гальваническая развязка (на схеме обозначена а и b) предназначена для дополнительного резервного питания 24 В и стандартного интерфейса шины RS-485.

2.12 Ток утечки на землю

Соблюдайте национальные и местные нормативы, относящиеся к защитному заземлению оборудования с током утечки >3,5 мА.

Технология преобразователя подразумевает коммутацию по высокой частоте при высокой мощности, что создает ток утечки на заземлении. Ток при отказе преобразователя частоты, возникающий на выходных силовых клеммах, может содержать компонент постоянного тока, который может приводить к зарядке конденсаторов фильтра и к образованию переходных токов заземления.

Ток утечки на землю зависит от конфигурации системы, в том числе от наличия фильтров ВЧ-помех, экранированных кабелей двигателя и мощности преобразователя частоты.

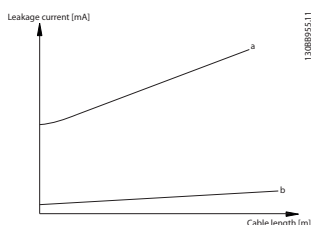


Рисунок 2.21 Влияние длины кабеля и мощности на ток утечки. $P_a > P_b$

Ток утечки зависит также от линейных искажений.

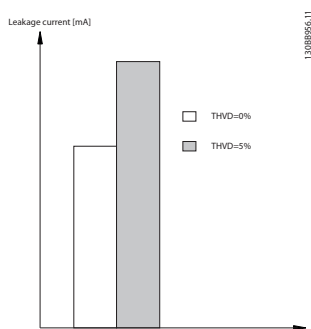


Рисунок 2.22 Влияние искажения в цепи на ток утечки

УВЕДОМЛЕНИЕ

При использовании фильтра выключите *14-50 Фильтр ВЧ-помех* во время зарядки, чтобы избежать появления большого тока утечки при переключении датчика остаточного тока.

Если ток утечки превышает 3,5 мА, в соответствии с стандартом EN/IEC61800-5-1 (стандарт по системам силового привода) следует соблюдать особую осторожность. Заземление следует усилить одним из следующих способов.

- Сечение провода заземления (клемма 95) должно быть не менее 10 мм²
- Следует использовать два отдельных провода заземления соответствующих нормативам размеров.

Дополнительную информацию см. в стандартах EN/IEC61800-5-1 и EN50178.

Использование датчиков остаточного тока

Если используются датчики остаточного тока (RCD), также известные как автоматические выключатели для защиты от утечек на землю (ELCB), соблюдайте следующие требования.

Используйте только RCD типа B, которые могут обнаруживать переменные и постоянные токи.

Используйте RCD с задержкой по пусковым токам, чтобы предотвратить отказы в связи с переходными токами на землю.

Размеры RCD следует подбирать с учетом конфигурации системы и условий окружающей среды.

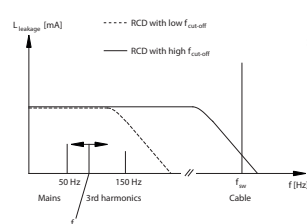


Рисунок 2.23 Основные источники тока утечки

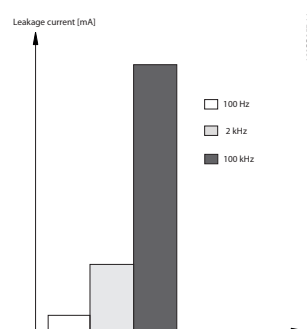


Рисунок 2.24 Влияние частоты отключения датчика остаточного тока (RCD) на величины реагирования/измеряемые величины

См. также *Примечание по применению RCD*.

2.13 Управление с помощью функции торможения

2.13.1 Выбор тормозного резистора

В некоторых применениях, например в центрифугах, желательно останавливать двигатель гораздо быстрее, чем этого можно достигнуть путем управления замедлением или при свободном вращении. В этих случаях можно использовать динамическое торможение с помощью тормозного резистора. Использование тормозного резистора обеспечивает поглощение выделяемой энергии в резисторе, а не в преобразователе частоты.

Если величина кинетической энергии, передаваемой в резистор в каждом интервале торможения, не известна, среднюю мощность можно рассчитать на основе времени цикла и времени торможения, образующих прерывистый рабочий цикл. Прерывистый рабочий цикл резистора показывает интервал времени, в течение которого резистор включен. На *Рисунок 2.25* показан типичный цикл торможения.

Прерывистый рабочий цикл для резистора рассчитывается следующим образом:

$$\text{Рабочий цикл} = t_b/T$$

T = время цикла в секундах

t_b — время торможения в секундах (за время всего цикла)

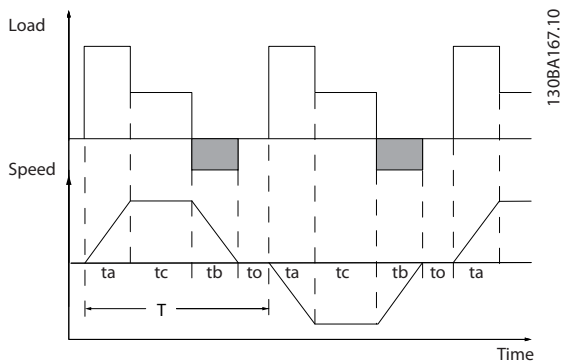


Рисунок 2.25 Типичный цикл торможения

Компания Danfoss предлагает тормозные резисторы с рабочим циклом 10 % и 40 %, пригодные для использования с преобразователями частоты VLT® AQUA Drive FC 202. Применение резистора с рабочим циклом 10 % позволяет поглощать энергию торможения в течение 10 % времени цикла, в то время как остальные 90 % времени цикла используются для рассеивания тепла резистором.

Сведения по выбору резисторов см. в *Руководстве по проектированию тормозных резисторов*.

УВЕДОМЛЕНИЕ

Если в выходном транзисторе схемы происходит короткое замыкание, то рассеяние мощности в тормозном резисторе может быть предотвращено только отключением преобразователя частоты от питающей сети с помощью сетевого выключателя или контактора. (Контактором может управлять преобразователь частоты.)

2.13.2 Управление с помощью функции торможения

Тормоз защищен от короткого замыкания тормозного резистора, а тормозной транзистор контролируется с целью обнаружения его короткого замыкания. Для защиты тормозного резистора от перегрузки в случае возникновения неисправности преобразователя частоты может использоваться релейный/цифровой выход. Кроме того, тормозной резистор обеспечивает возможность считывания значений мгновенной мощности и средней мощности за последние 120 с. Тормоз может также контролировать мощность торможения и обеспечивать, чтобы она не превышала предела, установленного в параметре 2-12 *Предельная мощность торможения (кВт)*. В параметре 2-13 *Контроль мощности торможения* выбирается функция, которая будет выполняться, когда мощность, передаваемая на тормозной резистор, превысит предел, установленный в параметре 2-12 *Предельная мощность торможения (кВт)*.

⚠ ПРЕДУПРЕЖДЕНИЕ

Контроль мощности тормоза не является защитной функцией; для этой цели требуется тепловое реле. Цепь тормозного резистора не защищена от утечки на землю.

Вместо функции торможения можно с помощью параметра 2-17 *Контроль перенапряжения* включить функцию *Контроль перенапряжения* (специальный тормозной резистор). Данная функция активна для всех устройств. Если напряжение цепи постоянного тока увеличивается, эта функция позволяет избежать отключения путем увеличения выходной частоты для ограничения напряжения, поступающего из цепи постоянного тока. Эта функция очень полезна.

УВЕДОМЛЕНИЕ

Контроль перенапряжения нельзя включить при работе с двигателем с постоянными магнитами (т. е. когда для параметра 1-10 *Конструкция двигателя* установлено значение [1] *Неявнополюс. с пост. магн.*)

2.14 Управление механическим тормозом

2.14.1 Кабельная проводка тормозного резистора

Требованиям ЭМС (витые кабели/экранирование)
Для уменьшения электрических помех от проводов между тормозным резистором и преобразователем частоты, провода должны быть свиты.

Для улучшения характеристик ЭМС может использоваться металлический экран.

2.15 Экстремальные условия работы

Короткое замыкание (фаза–фаза двигателя)

Преобразователь частоты имеет защиту от короткого замыкания, основанную на измерении тока в каждой из трех фаз двигателя или в цепи постоянного тока.

Короткое замыкание между двумя выходными фазами приводит к перегрузке инвертора по току. Инвертор отключается отдельно, когда ток короткого замыкания превышает допустимое значение (аварийный сигнал 16 — отключение с блокировкой).

О защите привода от короткого замыкания на выходах разделения нагрузки и торможения см. указания по проектированию.

Коммутация на выходе

Коммутация цепей на выходе между двигателем и преобразователем частоты вполне допустима и не может повредить преобразователь частоты, но может вызвать появление сообщений о неисправности.

Превышение напряжения, создаваемое двигателем

Напряжение в промежуточной цепи увеличивается, когда двигатель переходит в генераторный режим.

Бросок напряжения происходит в следующих случаях.

1. Нагрузка вращает двигатель, генерируя энергию.
2. В процессе замедления (уменьшения скорости) при большом моменте инерции и низком трении, времени для замедления недостаточно для рассеивания энергии в виде потерь в преобразователе частоты, двигателе и установке.
3. Неверная настройка компенсации скольжения может привести к повышению напряжения в цепи постоянного тока.

Блок управления может попытаться скорректировать изменение скорости, если это возможно (2-17 *Контроль перенапряжения*).

При достижении определенного уровня напряжения инвертор отключается для защиты транзисторов и конденсаторов промежуточной цепи.

Для выбора способа регулирования уровня напряжения промежуточной цепи см. параметры 2-10 *Функция торможения* и 2-17 *Контроль перенапряжения*.

Высокая температура

Высокая температура окружающей среды способна вызвать перегрев преобразователя частоты.

Отключение напряжения сети

При отключении напряжения сети преобразователь частоты продолжает работать, пока напряжение промежуточной цепи не снизится до минимального уровня, при котором происходит выключение преобразователя; обычно напряжение отключения на 15 % ниже минимально допустимого напряжения питания.

Продолжительность работы инвертора при выбеге определяется напряжением сети перед пропаданием питания и нагрузкой двигателя.

Статическая перегрузка в режиме VVC^{plus}

При перегрузке преобразователя частоты (достигнут предел момента, заданный пар. 4-16 *Двигательн.режим с огранич. момента*/4-17 *Генераторн.режим с огранич.момента*) регуляторы уменьшают выходную частоту для снижения нагрузки.

При сильной перегрузке ток может оказаться столь большим, что это приведет к отключению преобразователя частоты примерно через 5–10 с.

Работа на предельном крутящем моменте ограничена временем (0–60 с), которое задается параметром 14-25 *Задержка отключ.при пред. моменте*.

2.15.1 Тепловая защита двигателя

Компания Danfoss использует тепловую защиту двигателя, чтобы предотвратить его перегрев. Это электронная функция, которая имитирует биметаллическое реле на основе внутренних измерений. Ее характеристика представлена на *Рисунок 2.26*.

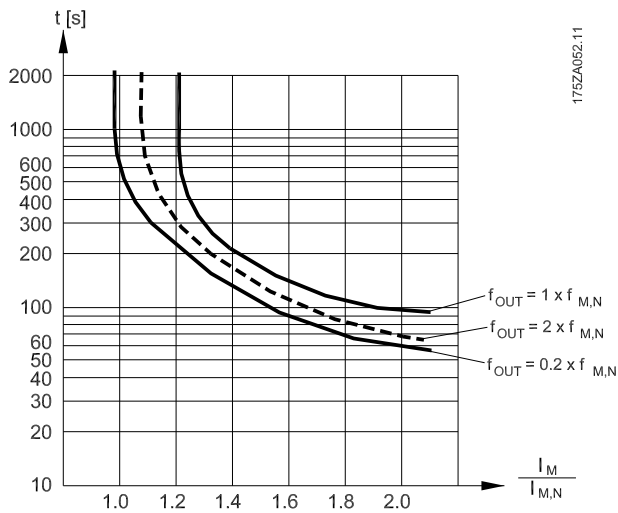


Рисунок 2.26 Тепловая защита двигателя

На Рисунок 2.26 на оси X показано соотношение между $I_{\text{двиг.}}$ и номинальным значением $I_{\text{двиг.}}$. По оси Y показано время в секундах перед срабатыванием ЭТР, отключающим преобразователь частоты. На кривых показана характеристическая номинальная скорость: вдвое больше номинальной скорости и 0,2 от номинальной скорости.

Понятно, что при более низкой скорости функция ЭТР срабатывает при более низкой температуре в связи с меньшим охлаждением двигателя. Таким образом двигатель защищен от перегрева даже на малой скорости. Функция ЭТР вычисляет температуру двигателя на основе фактического тока и скорости. Вычисленная температура отображается как считываемый параметр в 16-18 *Тепловая нагрузка двигателя* в преобразователе частоты.

Отключение происходит при сопротивлении термистора более 3 кОм.

Установите термистор (датчик PTC) в двигатель для защиты его обмоток.

Защита двигателя может быть реализована с помощью различных устройств: датчика PTC в обмотках двигателя, механического термовыключателя (типа Klixon), электронного теплового реле (ЭТР).

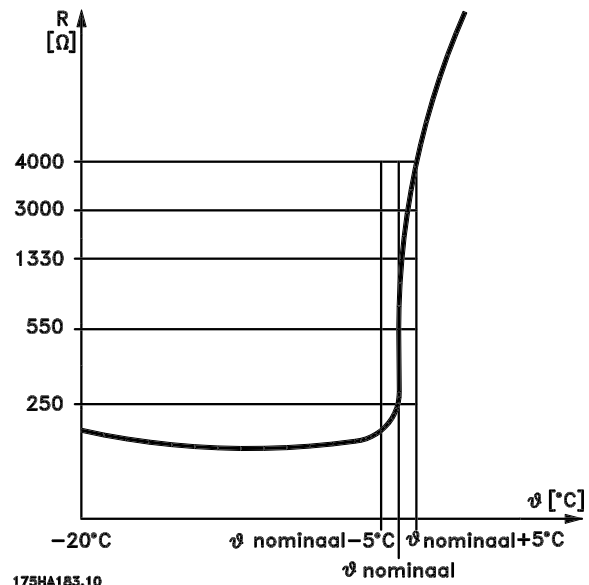


Рисунок 2.27 Отключение

Использование цифрового входа и напряжения 24 В в качестве источника питания:

Пример: преобразователь частоты отключается, когда температура двигателя становится слишком высокой.

Настройка параметров:

Установите для 1-90 *Тепловая защита двигателя* значение [2] *Thermistor trip (Отключение по термистору)*

Установите для 1-93 *Источник термистора* значение [6] *Цифровой вход 33*

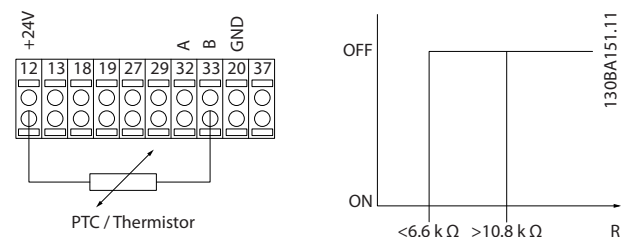


Рисунок 2.28 Цифровой вход и источник питания 24 В

Использование цифрового входа и 10 В в качестве источника питания:

Пример: преобразователь частоты отключается, когда температура двигателя становится слишком высокой.

Настройка параметров:

Установите для 1-90 *Тепловая защита двигателя* значение [2] *Thermistor trip (Отключение по термистору)*

Установите для 1-93 *Источник термистора* значение [6] *Цифровой вход 33*

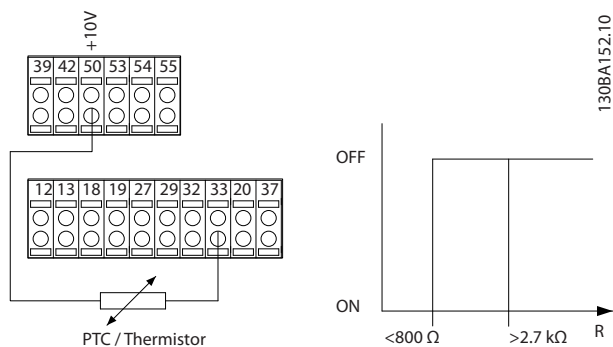


Рисунок 2.29 Цифровой вход и источник питания 10 В

Использование аналогового входа и напряжения 10 В в качестве источника питания:

Пример: преобразователь частоты отключается, когда температура двигателя становится слишком высокой.

Настройка параметров:

Установите для 1-90 *Тепловая защита двигателя* значение [2] *Thermistor trip (Отключение по термистору)*

Установите для 1-93 *Источник термистора* значение [2] *Аналоговый вход 54*.

Не выбирайте источник опорного сигнала.

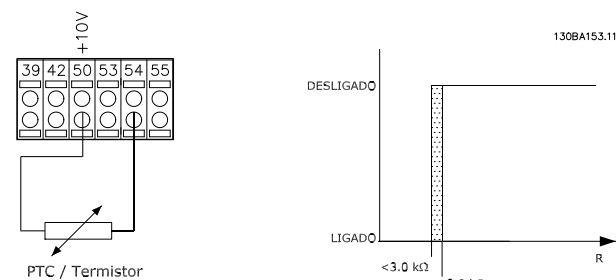


Рисунок 2.30 Питание через аналоговый вход 10 В

Вход цифровой/аналоговый	Напряжение питания, В Значения отключения	Пороговые значения отключения
Цифровой	24	< 6,6 кОм - > 10,8 кОм
Цифровой	10	< 800 Ом - > 2,7 кОм
аналоговый	10	< 3,0 кОм - > 3,0 кОм

УВЕДОМЛЕНИЕ

Убедитесь в том, что выбранное напряжение питания соответствует техническим характеристикам используемого термистора.

Краткий итог

Функция предела крутящего момента защищает двигатель от перегрузки, независимо от скорости вращения. Если защита двигателя от перегрева обеспечивается с помощью ЭТР, дополнительной защиты двигателя не требуется. При нагреве двигателя таймер ЭТР определяет время, в течение которого двигатель сможет проработать при повышенной температуре, прежде чем потребуется остановить его для предотвращения перегрева. Если двигатель перегружается без достижения температуры перегрева, при которой ЭТР отключает двигатель, предел по крутящему моменту защищает двигатель и систему от перегрузки.

Функция ЭТР включается в параметре 1-90 *Тепловая защита двигателя* и регулируется в параметре 4-16 *Двигательн.режим с огранич. момента*. Время до отключения преобразователя частоты при появлении предупреждения о превышении предела крутящего момента устанавливается в 14-25 *Задержка отключ.при пред. моменте*.

2.15.2 Модуль безопасного останова (опция)

FC 202 может выполнять защитную функцию «Неконтролируемый останов путем отключения питания» (как определено проектом стандарта IEC 61800-5-2) или «Функцию останова категории 0» (в соответствии с определением в стандарте EN 60204-1). Эти функции разработаны и утверждены в соответствии с требованиями категории безопасности 3 стандарта EN 954-1. Этот режим называется безопасным остановом. Перед внедрением и использованием функции безопасного останова FC 202 необходимо выполнить тщательный анализ опасностей, чтобы определить, являются ли функция безопасного останова и категория безопасности FC 202 подходящими и обоснованными. Функция безопасного останова активизируется путем снятия напряжения с Клеммы 37 безопасного инвертора. При подключении безопасного инвертора к внешним устройствам защиты, имеющим реле безопасности, можно обеспечить в установке безопасный останов категории 1. Функция безопасного останова привода FC 202 может использоваться с асинхронными и синхронными двигателями.

⚠ ВНИМАНИЕ!

Включение функции безопасного останова (т. е. снятие напряжения 24 В пост. тока с клеммы 37) не обеспечивает электробезопасность.

УВЕДОМЛЕНИЕ

Функция безопасного останова привода FC 202 может использоваться с асинхронными и синхронными двигателями. Два отказа могут возникнуть в силовом полупроводниковом приборе и вызвать остаточное вращение при использовании синхронных двигателей. Угол поворота вала оценивается величиной $360/(\text{число полюсов})$. Это следует учитывать в системах с синхронными двигателями, и необходимо принять меры, исключающие возникновение проблем, влияющих на безопасность. Такая ситуация невозможна с асинхронными двигателями.

УВЕДОМЛЕНИЕ

Для использования режима безопасного останова в соответствии с требованиями стандарта EN-954-1, категория 3, необходимо выполнить ряд условий при его реализации. Дополнительную информацию см. в разделе 5.7 *Монтаж системы безопасного останова*.

УВЕДОМЛЕНИЕ

Преобразователь частоты не обеспечивает надежную защиту от непреднамеренной или умышленной подачи напряжения на клемму 37 и последующего сброса. Необходимо обеспечить эту защиту с помощью размыкающего устройства, соответствующей конструкции системы или организационных мероприятий. Подробнее см. 5.7 *Монтаж системы безопасного останова*.

3 Выбор

3.1 Общие технические требования

3.1.1 Питание от сети 3 x 380–480 В перем. тока

3

	N110	N132	N160	N200	N250	N315	P355	P400	
Нормальная перегрузка (NO): 110 % в течение 60 с	NO	NO	NO	NO	NO	NO	NO	NO	
Типичная выходная мощность на валу [кВт] при напряжении 400 В	110	132	160	200	250	315	355	400	
Типичная выходная мощность на валу [л.с.] при напряжении 460 В	150	200	250	300	350	450	500	550	
Корпус IP00							E2	E2	
Корпус IP20	D3h	D3h	D3h	D4h	D4h	D4h			
Корпус IP21/NEMA 1	D1h	D1h	D1h	D2h	D2h	D2h	E1	E1	
Корпус IP54/NEMA 12	D1h	D1h	D1h	D2h	D2h	D2h	E1	E1	
Выходной ток									
Непрерывный (при 3 x 380–440 В) [А]	212	260	315	395	480	588	658	745	
Прерывистый (при 3 x 380–440 В) [А]	233	286	347	435	528	647	724	820	
Непрерывный (при 3 x 441–480 В) [А]	190	240	302	361	443	535	590	678	
Прерывистый (при 3 x 441–480 В) [А]	209	264	332	397	487	588	649	746	
Непрерывная мощность (при 400 В перем. тока) [кВА]	147	180	218	274	333	407	456	516	
Непрерывная мощность (при 460 В перем. тока) [кВА]	151	191	241	288	353	426	470	540	
Макс. входной ток									
Непрерывный (3 x 380–440 В) [А]	204	251	304	381	463	567	647	733	
Непрерывный (3 x 441–480 В) [А]	183	231	291	348	427	516	580	667	
Макс. ток входных предохранителей ¹⁾ [А]	315	350	400	550	630	800	900	900	
Макс. сечение кабеля									
Двигатель (мм ² /AWG ^{2) 5)}	2 x 95 2 x 3/0		2 x 185 2 x 350 mcm				4 x 240 4 x 500 mcm		
Сеть (мм ² /AWG ^{2) 5)}									
Разделение нагрузки (мм ² /AWG ^{2) 5)}									
Тормоз (мм ² /AWG ^{2) 5)}							2 x 185 2 x 350 mcm		
Оценочное значение потери мощности при макс. нагрузке [Вт] ³⁾ , 400 В перем.тока	2555	2949	3764	4109	5129	6663	7532	8677	
Оценочное значение потери мощности при макс. нагрузке [Вт] ³⁾ , 460 В перем.тока	2557	2719	3612	3561	4558	5703	6724	7819	
Масса, корпус IP00/IP20, кг (фунт)	62 [135]		125 [275]				234 [515]	236 [519]	
Масса, корпус IP21, кг (фунт)							270 [594]	272 [598]	
Масса, корпус IP54, кг (фунт)									
КПД ⁴⁾	0,98								
Выходная частота [Гц]	0–590								
Отключение при перегреве радиатора [°C]	110								
Отключение силовой платы питания при повышении внешней температуры [°C]	75						85		

Таблица 3.1 Питание от сети 3 x 380–480 В перем. тока

	P450	P500	P560	P630	P710	P800	P1M0
Нормальная перегрузка (NO): 110 % в течение 60 с	NO	NO	NO	NO	NO	NO	NO
Типичная выходная мощность на валу [кВт] при напряжении 400 В	450	500	560	630	710	800	1000
Типичная выходная мощность на валу [л.с.] при напряжении 460 В	600	700	750	900	1000	1200	1350
Корпус IP00	E2						
Корпус IP21/NEMA 1	E1	F1/F3	F1/F3	F1/F3	F1/F3	F2/F4	F2/F4
Корпус IP54/NEMA 12	E1	F1/F3	F1/F3	F1/F3	F1/F3	F2/F4	F2/F4
Выходной ток							
Непрерывный (при 3 x 380–440 В) [А]	800	880	990	1120	1260	1460	1720
Прерывистый (при 3 x 380–440 В) [А]	880	968	1089	1232	1386	1606	1892
Непрерывный (при 3 x 441–480 В) [А]	730	780	890	1050	1160	1380	1530
Прерывистый (при 3 x 441–480 В) [А]	803	858	979	1155	1276	1518	1683
Непрерывная мощность (при 400 В перем. тока) [кВА]	554	610	686	776	873	1012	1192
Непрерывная мощность (при 460 В перем. тока) [кВА]	582	621	709	837	924	1100	1219
Макс. входной ток							
Непрерывный (3 x 380–440 В) [А]	787	857	964	1090	1227	1422	1675
Непрерывный (3 x 441–480 В) [А]	718	759	867	1022	1129	1344	1490
Макс. ток входных предохранителей ¹⁾ [А]	900	1600		2000		2500	
Макс. сечение кабеля							
Двигатель (мм ² /AWG ²⁾)	4 x 240 4 x 500 mcm	8 x 150 8 x 300 mcm				12 x 150 12 x 300 mcm	
Сеть (мм ² /AWG ²⁾)		8 x 240 8 x 500 mcm					
Разделение нагрузки (мм ² /AWG ²⁾)		4 x 120 4 x 350 mcm					
Тормоз (мм ² /AWG ²⁾)	2 x 185 2 x 350 mcm	4 x 185 4 x 350 mcm				6 x 185 6 x 350 mcm	
Оценочное значение потери мощности при макс. нагрузке [Вт] ³⁾ , 400 В перем.тока	9473	10162	11822	12512	14674	17293	19278
Оценочное значение потери мощности при макс. нагрузке [Вт] ³⁾ , 460 В перем.тока	8527	8876	10424	11595	13213	16229	16624
Масса, корпус IP00/IP20, кг (фунт)	277 [609]	-	-	-	-	-	-
Масса, корпус IP21, кг (фунт)	313 [689]	1017/1318 [2237/2900]				1260/1561 [2772/3434]	
Масса, корпус IP54, кг (фунт)	313 [689]	1017/1318 [2237/2900]				1260/1561 [2772/3434]	
КПД ⁴⁾	0,98						
Выходная частота [Гц]	0–590						
Отключение при перегреве радиатора [°С]	110	95					
Отключение силовой платы питания при повышении внешней температуры	85						

Таблица 3.2 Питание от сети 3 x 380–480 В перем. тока

1) Сведения о выборе типа предохранителей см. в Инструкции по эксплуатации.

2) Американский сортамент проводов.

- 3) Типовые значения потерь мощности приводятся при номинальной нагрузке; предполагается, что они находятся в пределах допуска $\pm 15\%$ (допуск связан с изменениями напряжения и различием характеристик кабелей). Значения приведены исходя из типичного КПД двигателя (граница $eff2/eff3$). Для двигателей с более низким КПД потери в преобразователе возрастают, и наоборот. Если частота коммутации повышена относительно расчетной, потери мощности могут возрасти значительно. Значения потребляемой мощности для LCP и типовых силовых плат учтены. Установка дополнительных устройств и нагрузки заказчика могут увеличить потери на 30 Вт (хотя обычно при полной нагрузке платы управления и при установке дополнительных плат в гнезда А или В увеличение потерь составляет всего 4 Вт для каждой платы).
- 4) Измеряется с использованием экранированных кабелей двигателя длиной 5 м при номинальной нагрузке и номинальной частоте.
- 5) К клеммам подключения проводов преобразователей частоты N132, N160 и N315 нельзя подключить кабели одним размером больше.

3.1.2 Питание от сети 3 x 525–690 В перем. тока
3

	N75K	N90K	N110	N132	N160	N200
Нормальная перегрузка (NO): 110 % в течение 60 с	NO	NO	NO	NO	NO	NO
Типичная выходная мощность на валу [кВт] при напряжении 550 В	55	75	90	110	132	160
Типичная выходная мощность на валу [л.с.] при напряжении 575 В	75	100	125	150	200	250
Типичная выходная мощность на валу [кВт] при напряжении 690 В	75	90	110	132	160	200
Корпус IP20	D3h	D3h	D3h	D3h	D3h	D4h
Корпус IP21	D1h	D1h	D1h	D1h	D1h	D2h
Корпус IP54	D1h	D1h	D1h	D1h	D1h	D2h
Выходной ток						
Непрерывный (при 550 В) [A]	90	113	137	162	201	253
Прерывистый (перегрузка в течение 60 с при 550 В) [A]	99	124	151	178	221	278
Непрерывный (при 575/690 В) [A]	86	108	131	155	192	242
Прерывистый (перегрузка 60 с при 575/690 В) [A]	95	119	144	171	211	266
Непрерывный, мощность (при 550 В) [кВА]	86	108	131	154	191	241
Непрерывный, мощность (при 575 В) [кВА]	86	108	130	154	191	241
Непрерывный, мощность (при 690 В) [кВА]	103	129	157	185	229	289
Макс. входной ток						
Непрерывный (при 550 В) [A]	89	110	130	158	198	245
Непрерывный (при 575 В) [A]	85	106	124	151	189	234
Непрерывный (при 690 В) [A]	87	109	128	155	197	240
Макс. размер кабеля: сеть, двигатель, тормоз и цепь разделения нагрузки, (мм ² /AWG ²)	2 x 95 (2 x 3/0)					
Макс. внешние сетевые предохранители [A]	160	315	315	315	350	350
Расчетное значение потерь мощности при 575 В [Вт] ³⁾	1161	1426	1739	2099	2646	3071
Расчетное значение потерь мощности при 690 В [Вт] ³⁾	1203	1476	1796	2165	2738	3172
Масса, корпус IP20, IP21, IP54, кг (фунт)	62 (135)					
КПД ⁴⁾	0,98					
Выходная частота [Гц]	0–590					
Отключение при перегреве радиатора [°C]	110					
Отключение силовой платы питания при повышении внешней температуры [°C]	75					

Таблица 3.3 Питание от сети 3 x 525–690 В перем. тока

	N250	N315	N400	P450	P500	P560
Нормальная нагрузка	NO	NO	NO	NO	NO	NO
Типичная выходная мощность на валу [кВт] при напряжении 550 В	200	250	315	355	400	450
Типичная выходная мощность на валу [л.с.] при напряжении 575 В	300	350	400	450	500	600
Типичная выходная мощность на валу [кВт] при напряжении 690 В	250	315	400	450	500	560
Корпус IP00				E2	E2	E2
Корпус IP20	D4h	D4h	D4h			
Корпус IP21	D2h	D2h	D2h	E1	E1	E1
Корпус IP54	D2h	D2h	D2h	E1	E1	E1
Выходной ток						
Непрерывный (при 550 В) [А]	303	360	418	470	523	596
Прерывистый (перегрузка в течение 60 с при 550 В) [А]	333	396	460	517	575	656
Непрерывный (при 575/690 В) [А]	290	344	400	450	500	570
Прерывистый (перегрузка 60 с при 575/690 В) [А]	319	378	440	495	550	627
Непрерывный, мощность (при 550 В) [кВА]	289	343	398	448	498	568
Непрерывный, мощность (при 575 В) [кВА]	289	343	398	448	498	568
Непрерывный, мощность (при 690 В) [кВА]	347	411	478	538	598	681
Макс. входной ток						
Непрерывный (при 550 В) [А]	299	355	408	453	504	574
Непрерывный (при 575 В) [А]	286	339	390	434	482	549
Непрерывный (при 690 В) [А]	296	352	400	434	482	549
Макс. размер кабеля: сеть, двигатель, тормоз и цепь разделения нагрузки (мм ² /AWG ²)	2 x 185 (2 x 350 mcm)					
Макс. внешние сетевые предохранители [А]	400	500	550	700	700	900
Расчетное значение потерь мощности при 575 В [Вт] ³⁾	3719	4460	5023	5323	6010	7395
Расчетное значение потерь мощности при 690 В [Вт] ³⁾	3848	4610	5150	5529	6239	7653
Масса, корпус IP20, IP21, IP54, кг (фунт)	125 (275)					
КПД ⁴⁾	0,98					
Выходная частота [Гц]	0–590			0–525		
Отключение при перегреве радиатора [°C]	110				95	
Отключение силовой платы питания при повышении внешней температуры [°C]	80					

Таблица 3.4 Питание от сети 3 x 525–690 В перем. тока

	P630	P710	P800	P900	P1M0	P1M2	P1M4
Нормальная нагрузка							
Типичная выходная мощность на валу [кВт] при напряжении 550 В	500	560	670	750	850	1000	1100
Типичная выходная мощность на валу [л.с.] при напряжении 575 В	650	750	950	1050	1150	1350	1550
Типичная выходная мощность на валу [кВт] при напряжении 690 В	630	710	800	900	1000	1200	1400
Корпус IP00	E2						
Корпус IP21	E1	F1/F3	F1/F3	F1/F3	F2/F4	F2/F4	F2/F4
Корпус IP54	E1	F1/F3	F1/F3	F1/F3	F2/F4	F2/F4	F2/F4
Выходной ток							
Непрерывный (при 550 В) [А]	630	763	889	988	1108	1317	1479
Прерывистый (перегрузка в течение 60 с при 550 В) [А]	693	839	978	1087	1219	1449	1627
Непрерывный (при 575/690 В) [А]	630	730	850	945	1060	1260	1415
Прерывистый (перегрузка 60 с при 575/690 В) [А]	693	803	935	1040	1166	1386	1557
Непрерывный, мощность (при 550 В) [кВА]	600	727	847	941	1056	1255	1409
Непрерывный, мощность (при 575 В) [кВА]	627	727	847	941	1056	1255	1409
Непрерывный, мощность (при 690 В) [кВА]	753	872	1016	1129	1267	1506	1691
Макс. входной ток							
Непрерывный (при 550 В) [А]	607	743	866	962	1079	1282	1440
Непрерывный (при 575 В) [А]	607	711	828	920	1032	1227	1378
Непрерывный (при 690 В) [А]	607	711	828	920	1032	1227	1378
Макс. размер кабеля							
Двигатель (мм ² /AWG ²)	4 x 240 (4 x 500 мсм)	8 x 150 (8 x 300 мсм)		12 x 150 (12 x 300 мсм)			
Сеть (мм ² /AWG ²)		8 x 240 (8 x 500 мсм)		8 x 240 (8 x 500 мсм)			
Разделение нагрузки (мм ² /AWG ²)		4 x 185 (4 x 350 мсм)		6 x 185 (6 x 350 мсм)			
Тормоз (мм ² /AWG ²)	2 x 185 (2 x 350 мсм)						
Макс. внешние сетевые предохранители [А]	900	1600	1600	1600	1600	2000	2500
Расчетное значение потерь мощности при 575 В [Вт] ³⁾	8209	9500	10872	12316	13731	16190	18536
Расчетное значение потерь мощности при 690 В [Вт] ³⁾	8495	9863	11304	12798	14250	16821	19247
Масса, корпус IP20, IP21, IP54, кг (фунт)	125 (275)						
КПД ⁴⁾	0,98						
Выходная частота [Гц]	0–525						
Отключение при перегреве радиатора [°С]	110	95	105	95		105	95
Отключение силовой платы питания при повышении внешней температуры [°С]	85						

Таблица 3.5 Питание от сети 3 x 525–690 В перем. тока
1) Сведения о выборе типа предохранителей см. в Инструкции по эксплуатации.

2) Американский сортамент проводов.

3) Типовые значения потерь мощности приводятся при номинальной нагрузке; предполагается, что они находятся в пределах допуска $\pm 15\%$ (допуск связан с изменениями напряжения и различием характеристик кабелей). Значения приведены исходя из типичного КПД двигателя (граница $eff2/eff3$). Для двигателей с более низким КПД потери в преобразователе возрастают, и наоборот. Если частота коммутации повышена относительно расчетной, потери мощности могут возрасти значительно. Значения потребляемой мощности для LCP и типовых силовых плат учтены. Установка дополнительных устройств и нагрузки заказчика могут увеличить потери на 30 Вт (хотя обычно при полной нагрузке платы управления и при установке дополнительных плат в гнезда А или В увеличение потерь составляет всего 4 Вт для каждой платы).

4) Измеряется с использованием экранированных кабелей двигателя длиной 5 м при номинальной нагрузке и номинальной частоте.

Типоразмер	Описание	Макс. масса в кг (фунтах)
D5h	Номинальная масса D1h + разъединитель и/или тормозной прерыватель	166 (255)
D6h	Номинальная масса D1h + контактор и/или автоматический выключатель	129 (285)
D7h	Номинальная масса D2h + разъединитель и/или тормозной прерыватель	200 (440)
D8h	Номинальная масса D2h + контактор и/или автоматический выключатель	225 (496)

Таблица 3.6 Масса D5h–D8h

3.1.3 Технические характеристики 12-импульсного ПЧ

Питание от сети 380–480 В перем. тока										
	P315	P355	P400	P450	P500	P560	P630	P710	P800	P1M0
Нормальная перегрузка (NO) 110 % в течение 1 минуты	NO	NO	NO	NO	NO	NO	NO	NO	NO	NO
Типичная выходная мощность на валу [кВт] при напряжении 400 В	315	355	400	450	500	560	630	710	800	1000
Типичная выходная мощность на валу [л.с.] при напряжении 460 В	450	500	550/600	600	650	750	900	1000	1200	1350
IP21/ NEMA 1	F8/F9			F10/F11				F12/F13		
IP54/NEMA 12	F8/F9			F10/F11				F12/F13		
Выходной ток										
Непрерывный (при 380–440 В)	600	658	745	800	880	990	1120	1260	1460	1720
Прерывистый (перегрузка в течение 60 с при 380–440 В) [А]	660	724	820	880	968	1089	1232	1386	1606	1892
Непрерывный (при 400 В)	416	456	516	554	610	686	776	873	1012	1192
Прерывистый (перегрузка в течение 60 с при 460–500 В) [А]	457	501	568	610	671	754	854	960	1113	1311
Непрерывный (при 441–500 В)	540	590	678	730	780	890	1050	1160	1380	1530
Прерывистый (перегрузка в течение 60 с при 441–500 В) [А]	594	649	746	803	858	979	1155	1276	1518	1683
Непрерывный (при 460 В)	430	470	540	582	621	709	837	924	1100	1219
Непрерывный (при 500 В)	473	517	594	640	684	780	920	1017	1209	1341
Макс. входной ток										
Непрерывный (3 x 380–440 В) [А]	590	647	733	787	857	964	1090	1227	1422	1675
Непрерывный (3 x 441–480 В) [А]	531	580	667	718	759	867	1022	1129	1344	1490
Макс. внешние сетевые предохранители ¹⁾	700	700	700	700	900	900	900	1500	1500	1500
Макс. размер кабеля:										
Двигатель (мм ² /AWG ²⁾)	8 x 300 mcm (8 x 150)								12 x 300 mcm (8 x 150)	
Двигатель (мм ² /AWG ²⁾)	8 x 500 mcm (8 x 250)									
Клеммы рекуперации (мм ² /AWG ²⁾)	4 x 250 mcm (4 x 120)									
Тормоз (мм ² /AWG ²⁾)	2 x 350 mcm (2 x 185)					4 x 350 mcm (4 x 185)				
Оценочное значение потери мощности при макс. нагрузке (Вт) ³⁾ , 400 В перем.тока	6705	7532	8677	9473	10162	11822	12512	14674	17293	19278
Оценочное значение потери мощности при макс. нагрузке (Вт) ³⁾ , 460 В перем.тока	6705	6724	7819	8527	8876	10424	11595	13213	16229	16624
F9/F11/F13 макс. добав. потери А1 ВЧ, автоматического выключателя или разъединителя, контактора	682	766	882	963	1054	1093	1230	2280	2236	2541
Масса, корпус IP21, кг (фунт)	263	270	272	313	1004 (2214)				1246 (2748)	
Масса, корпус IP54, кг (фунт)	(580)	(595)	(600)	(690)						
КПД ⁴⁾	0,98									
Выходная частота	0–590 Гц									
Отключение при перегреве радиатора	110 °С					95 °С				
Отключение силовой платы питания при повышении внешней температуры	85 °С									

Таблица 3.7 Питание от сети 380–480 В перем. тока

Питание от сети 525–690 В перем. тока										
	P450	P500	P560	P630	P710	P800	P900	P1M0	P1M2	P1M4
Нормальная перегрузка (NO) 110 % в течение 1 минуты	NO	NO	NO	NO	NO	NO	NO	NO	NO	NO
Типичная выходная мощность на валу [л.с.] при напряжении 525–550 В	355	400	450	500	560	670	750	850	1000	1100
Типичная выходная мощность на валу [кВт] при 690 В	450	500	560	630	710	800	900	1000	1200	1400
Типичная выходная мощность на валу [л.с.] при напряжении 575 В	450	500	600	650	750	950	1050	1150	1350	1550
IP21/NEMA 1 при 525 В	F8/F9			F10/F11			F12/F13			
IP21/NEMA 1 при 575 В	F8/F9			F10/F11			F12/F13			
IP21/NEMA 1 при 690 В	F8/F9			F10/F11			F12/F13			
Выходной ток										
Непрерывный (6 x 525–550 В) [А]	470	523	596	630	763	889	988	1108	1317	1479
Прерывистый (6 x 550 В)	515	575	656	693	839	978	1087	1219	1449	1627
Непрерывный (6 x 551–690 В) [А]	450	500	570	630	730	850	945	1060	1260	1415
Прерывистый (6 x 551–690 В) [А]	495	550	627	693	803	935	1040	1166	1386	1557
Непрерывная мощность (при 550 В) [кВА]	448	498	568	600	727	847	941	1056	1255	1409
Непрерывная мощность (при 575 В) [кВА]	448	498	568	627	727	847	941	1056	1255	1409
Непрерывная мощность (при 690 В) [кВА]	538	598	681	753	872	1016	1129	1267	1506	1691
Макс. входной ток										
Непрерывный (6 x 550 В) [А]	453	504	574	607	743	866	962	1079	1282	1440
Непрерывный (6 x 575 В) [А]	434	482	549	607	711	828	920	1032	1227	1378
Непрерывный (6 x 690 В) [А]	434	482	549	607	711	828	920	1032	1227	1378
Макс. внешние сетевые предохранители ¹⁾	630	630	630	630	900	900	900	1600	2000	2500
Макс. размер кабеля:										
Двигатель (мм ² /AWG ²⁾)	8 x 300 мсм (8 x 150)						12 x 300 мсм (12 x 150)			
Двигатель (мм ² /AWG ²⁾)	8 x 500 мсм (8 x 250)									
Клеммы рекуперации (мм ² /AWG ²⁾)	4 x 250 мсм (4 x 120)									
Тормоз (мм ² /AWG ²⁾)	4 x 350 мсм (4 x 185)									
Оценочное значение потери мощности при макс. нагрузке (Вт) ³⁾ , 690 В переменного тока	4974	5623	7018	7793	8933	10310	11692	12909	15358	17602
Оценочное значение потери мощности при макс. нагрузке (Вт) ³⁾ , 575 В переменного тока	5128	5794	7221	8017	9212	10659	12080	13305	15865	18173
Масса, корпус IP21, кг (фунт)	440/656 (880/1443)			880/1096 (1936/2471)			1022/1238 (2248/2724)			
Масса, корпус IP54, кг (фунт)										
КПД ⁴⁾	0,98									
Выходная частота	0–525 Гц									
Отключение при перегреве радиатора	110 °С				95 °С	105 °С	95 °С	95 °С	105 °С	95 °С
Отключение силовой платы питания при повышении внешней температуры	85 °С									

Таблица 3.8 Питание от сети 525–690 В перем. тока

1) Сведения о выборе типа предохранителя см. в Инструкции по эксплуатации.

2) Американский сортамент проводов

- 3) Типовые значения потерь мощности приводятся при нормальных условиях; предполагается, что они находятся в пределах допуска +/-15 % (допуск связан с изменениями напряжения и различием характеристик кабелей). Значения приведены исходя из типичного КПД двигателя (граница $eff2/eff3$). Для двигателей с более низким КПД потери в преобразователе возрастают, и наоборот. Если частота коммутации повышена относительно расчетной, потери мощности могут возрасти значительно. Значения потребляемой мощности для LCP и типовых силовых плат учтены. Установка дополнительных устройств и нагрузки заказчика могут увеличить потери на 30 Вт (хотя обычно при полной нагрузке платы управления и при установке дополнительных плат в гнезда A или B увеличение потерь составляет всего 4 Вт для каждой платы).
- 4) Измеряется с использованием экранированных проводов двигателя длиной 5 м при номинальной нагрузке и номинальной частоте.

Средства и функции защиты

- Электронная тепловая защита двигателя от перегрузки.
- Отслеживание температуры радиатора обеспечивает отключение преобразователя частоты при достижении температуры $95\text{ °C} \pm 5\text{ °C}$. Температуру перегрузки нельзя сбросить до тех пор, пока температура радиатора не станет ниже $70\text{ °C} \pm 5\text{ °C}$ (Эти температуры могут отличаться в зависимости от мощности, корпуса и т. д.). VLT® AQUA Drive имеет функцию автоматического снижения номинальных характеристик, позволяющую избежать нагрева радиатора до температуры 95 °C .
- Преобразователь частоты защищен от короткого замыкания клемм двигателя U, V, W.
- При потере фазы сети питания преобразователь частоты отключается или выдает предупреждение (в зависимости от нагрузки).
- Отслеживание напряжения промежуточной цепи обеспечивает отключение преобразователя частоты при значительном понижении или повышении напряжения промежуточной цепи.
- Преобразователь частоты защищен от короткого замыкания на землю клемм двигателя U, V, W.

Питание от сети

Питающие клеммы (6-импульсн.)	L1, L2, L3
Питающие клеммы (12-импульсн.)	L1-1, L2-1, L3-1, L1-2, L2-2, L3-2
Напряжение питания	380–480 В $\pm 10\%$
Напряжение питания	525–600 В $\pm 10\%$
Напряжение питания	525–690 В $\pm 10\%$

Низкое напряжение сети/пропадание напряжения:

При низком напряжении сети или при пропадании напряжения сети преобразователь частоты продолжает работать, пока напряжение промежуточной цепи не снизится до минимального уровня отключения; обычно напряжение отключения на 15 % ниже минимально допустимого напряжения питания. Повышение напряжения и полный крутящий момент невозможны при напряжении сети на 10 % ниже минимального напряжения питания.

Частота питания	50/60 Гц $\pm 4/-6\%$
-----------------	-----------------------

Источник питания преобразователя частоты испытывается в соответствии с IEC61000-4-28, 50 Гц $\pm 4/-6\%$.

Макс. кратковременная асимметрия фаз сети питания	3,0 % от номинального напряжения питающей сети
Коэффициент активной мощности (λ)	$\geq 0,9$ номинального значения при номинальной нагрузке
Коэффициент реактивной мощности ($\cos\phi$) около единицы	(> 0,98)
Число включений входного питания L1, L2, L3 для корпуса \geq корпусу типа D, E, F	не более 1 раза за 2 минуты.
Условия окружающей среды в соответствии с требованием стандарта EN60664-1	Категория перенапряжения III/степень загрязнения 2

Блок может использоваться в схеме, способной выдавать симметричный ток не более 100,000 А (эфф.) при макс. напряжении 480/600 В.

Выходная мощность двигателя (U, V, W)

Выходное напряжение	0–100 % от напряжения питания
Выходная частота	0–590 Гц
Число коммутаций на выходе	Без ограничения
Длительность изменения скорости	1–3600 с

Характеристики крутящего момента

Пусковой крутящий момент (постоянный крутящий момент)	макс. 110 % в течение 1 минуты*
Пусковой крутящий момент	не более 135 % в течение 0,5 с*
Перегрузка по крутящему моменту (постоянный крутящий момент)	макс. 110 % в течение 1 минуты*

*Значения в процентах относятся к номинальному крутящему моменту привода AQUA Drive.

Длина и сечение кабелей

Макс. длина экранированного/защищенного кабеля двигателя	150 м
Макс. длина неэкранированного/незащищенного кабеля двигателя	300 м
Макс. сечение проводов, подключаемых к двигателю, сети, цепи разделения нагрузки и тормозу *	
Макс. сечение проводов, подключаемых к клеммам управления при монтаже жестким проводом	1,5 мм ² /16 AWG (2 x 0,75 мм ²)
Макс. поперечное сечение проводов, подключаемых к клеммам управления при монтаже гибким кабелем	1 мм ² /18 AWG
Макс. сечение проводов, подключаемых к клеммам управления при монтаже кабелем с центральной жилой	0,5 мм ² /20 AWG
Мин. сечение проводов, подключаемых к клеммам управления	0,25 мм ²

* Дополнительную информацию см. в 3.1 Общие технические требования!

Плата управления, последовательная связь через интерфейс RS-485

Номер клеммы	68 (P, TX+, RX+), 69 (N, TX-, RX-)
Клемма номер б1	Общий для клемм 68 и 69

Схема последовательной связи RS-485 функционально отделена от других центральных схем и гальванически изолирована от напряжения питания (PELV).

Аналоговые входы

Количество аналоговых входов	2
Номер клеммы	53, 54
Режимы	Напряжение или ток
Выбор режима	Переключатели S201 и S202
Режим напряжения	Переключатель S201/S202 = OFF (U) — выключен
Уровень напряжения	От 0 до +10 В (масштабируемый)
Входное сопротивление, R _i	Около 10 кОм
Максимальное напряжение	±20 В
Режим тока	Переключатель S201/S202 = ON (I) — включен
Уровень тока	От 0/4 до 20 мА (масштабируемый)
Входное сопротивление, R _i	Около 200 Ом
Макс. ток	30 мА
Разрешающая способность аналоговых входов	10 бит (+ знак)
Точность аналоговых входов	Погрешность не более 0,5 % от полной шкалы
Полоса частот	200 Гц

Аналоговые входы гальванически изолированы от напряжения питания (PELV) и других высоковольтных клемм.

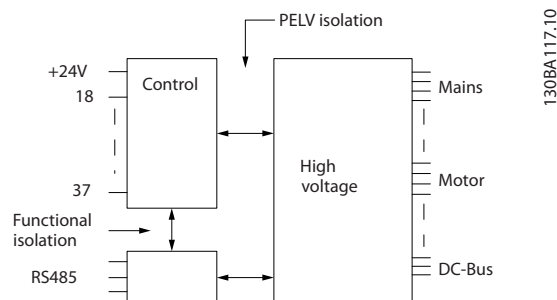


Рисунок 3.1 Изоляция PELV аналоговых входов

Аналоговый выход

Количество программируемых аналоговых выходов	1
Номер клеммы	42
Диапазон тока аналогового выхода	0/4–20 мА
Макс. нагрузка резистора на аналоговом выходе относительно общего провода	500 Ом
Точность на аналоговом выходе	Макс. погрешность: 0,8 % от полной шкалы
Разрешающая способность на аналоговом выходе	8 бит

Аналоговый выход гальванически изолирован от напряжения питания (PELV) и других высоковольтных клемм.

Цифровые входы

Программируемые цифровые входы	4 (6)
Номер клеммы	18, 19, 27 ¹⁾ , 29 ¹⁾ , 32, 33,
Логика	PNP или NPN
Уровень напряжения	0–24 В пост. тока
Уровень напряжения, логический «0» PNP	< 5 В пост. тока
Уровень напряжения, логическая «1» PNP	< 10 В пост. тока
Уровень напряжения, логический «0» NPN	> 19 В пост. тока
Уровень напряжения, логическая «1» NPN	< 14 В пост. тока
Максимальное напряжение на входе	28 В пост. тока
Входное сопротивление, R _i	прибл. 4 кОм

Все цифровые входы гальванически изолированы от напряжения питания (PELV) и других высоковольтных клемм.

1) Клеммы 27 и 29 могут быть также запрограммированы как выходные.

Цифровой выход

Программируемые цифровые/импульсные выходы:	2
Номер клеммы	27, 29 ¹⁾
Уровень напряжения на цифровом/частотном выходе	0–24 В
Макс. выходной ток (сток или источник)	40 мА
Макс. нагрузка на частотном выходе	1 кОм
Макс. емкостная нагрузка на частотном выходе	10 нФ
Минимальная выходная частота на частотном выходе	0 Гц
Максимальная выходная частота на частотном выходе	32 кГц
Точность частотного выхода	Макс. погрешность: 0,1 % от полной шкалы
Разрешающая способность частотных выходов	12 бит

1) Клеммы 27 и 29 могут быть также запрограммированы как входные.

Цифровой выход гальванически изолирован от напряжения питания (PELV) и других высоковольтных клемм.

Импульсные входы

Программируемые импульсные входы	2
Номера клемм импульсных входов	29, 33
Макс. частота на клеммах 29, 33	110 кГц (двухтактное управление)
Макс. частота на клеммах 29, 33	5 кГц (открытый коллектор)
Минимальная частота на клеммах 29, 33	4 Гц
Уровень напряжения	См. раздел, посвященный цифровым входам
Максимальное напряжение на входе	28 В пост. тока
Входное сопротивление, R _i	прибл. 4 кОм
Точность на импульсном входе (0,1–1 кГц)	Макс. погрешность: 0,1 % от полной шкалы

Плата управления, выход 24 В пост. тока

Номер клеммы	12, 13
Макс. нагрузка	200 мА

Источник напряжения 24 В пост. тока гальванически изолирован от напряжения питания (PELV), но у него тот же потенциал, что у аналоговых и цифровых входов и выходов.

Выходы реле

Программируемые выходы реле	2
Реле 01, номера клемм	1–3 (размыкание), 1–2 (замыкание)
Макс. нагрузка (AC-1) ¹⁾ на клеммах 1–3 (нормально замкнутый контакт), 1–2 (нормально разомкнутый контакт) (резистивная нагрузка)	240 В перем. тока, 2 А
Макс. нагрузка на клеммы (AC-15) ¹⁾ (индуктивная нагрузка при cosφ 0,4)	240 В перем. тока, 0,2 А
Макс. нагрузка (DC-1) ¹⁾ на клеммах 1–2 (нормально разомкнутый контакт), 1–3 (нормально замкнутый контакт) (резистивная нагрузка)	60 В пост. тока, 1 А
Макс. нагрузка на клеммах (DC-13) ¹⁾ (индуктивная нагрузка)	24 В пост. тока, 0,1 А
Реле 02, номера клемм	4–6 (размыкание), 4–5 (замыкание)
Макс. нагрузка (AC-1) ¹⁾ на клеммах 4–5 (нормально разомкнутый контакт) (резистивная нагрузка) ^{2) 3)}	400 В перем. тока, 2 А
Макс. нагрузка на клеммы (AC-15) ¹⁾ 4–5 (нормально разомкнутый контакт) (индуктивная нагрузка при cosφ 0,4)	240 В перем. тока, 0,2 А
Макс. нагрузка (DC-1) ¹⁾ на клеммах 4–5 (нормально разомкнутый контакт) (резистивная нагрузка)	80 В пост. тока, 2 А
Макс. нагрузка (DC-13) ¹⁾ на клеммах 4–5 (нормально разомкнутый контакт) (индуктивная нагрузка)	24 В пост. тока, 0,1 А
Макс. нагрузка (AC-1) ¹⁾ на клеммах 4–6 (нормально замкнутый контакт) (резистивная нагрузка)	240 В перем. тока, 2 А
Макс. нагрузка (AC-15) ¹⁾ на клеммах 4–6 (нормально замкнутый контакт) (индуктивная нагрузка при cosφ 0,4)	240 В перем. тока, 0,2 А
Макс. нагрузка (DC-1) ¹⁾ на клеммах 4–6 (нормально замкнутый контакт) (резистивная нагрузка)	50 В пост. тока, 2 А
Макс. нагрузка (DC-13) ¹⁾ на клеммах 4–6 (нормально замкнутый контакт) (индуктивная нагрузка)	24 В пост. тока, 0,1 А
Минимальная нагрузка на клеммах 1–3 (нормально замкнутый контакт), 1–2 (нормально разомкнутый контакт), 4–6 (нормально замкнутый контакт), 4–5 (нормально разомкнутый контакт)	24 В пост. тока, 10 мА, 24 В перем. тока, 20 мА
Условия окружающей среды согласно стандарту EN60664-1	Категория перенапряжения III/степень загрязнения 2

1) Стандарт IEC 60947, части 4 и 5

Контакты реле гальванически изолированы от остальной части схемы посредством усиленной изоляции (PELV).

Категория перенапряжения II

3) Применение в соответствии со стандартом UL 300 В перем. тока, 2 А

Плата управления, выход 10 В пост. тока

Номер клеммы	50
Выходное напряжение	10,5 В ±0,5В
Макс. нагрузка	25 мА

Источник напряжения 10 В пост. тока гальванически изолирован от напряжения питания (PELV) и других высоковольтных клемм.

Характеристики управления

Разрешающая способность выходной частоты в интервале 0–590 Гц	±0,003 Гц
Время реакции системы (клеммы 18, 19, 27, 29, 32, 33)	≤ 2 мс
Диапазон регулирования скорости (разомкнутый контур)	1:100 синхронной скорости вращения
Точность регулирования скорости вращения (разомкнутый контур)	30–4000 об/мин: максимальная погрешность не более ±8 об/мин

Все характеристики регулирования относятся к управлению 4-полюсным асинхронным двигателем

Окружающие условия

Корпус типа D1h/D2h/E1/E2	IP00 (шасси)
Корпус типа D3h/D4h	IP20 (шасси)
Корпус типа D1h/D2h, E1, F1–F4, F8–F13	IP21/Тип 1, IP54/Тип12
Испытание вибрацией, корпус D/E/F	1 g
Макс. относительная влажность	5–95 % (IEC 721-3-3; класс 3К3 (без конденсации)) во время работы
Агрессивная внешняя среда (IEC 721-3-3), с покрытием	класс 3С3
Метод испытаний соответствует требованиям стандарта IEC 60068-2-43 H2S (10 дней)	
Температура окружающей среды (в режиме коммутации 60 AVM)	Макс. 45 °C
Макс. температура окружающей среды при пониженной нагрузке	55 °C

Снижение номинальных характеристик при высокой температуре окружающей среды, см. 3.5 Особые условия

Мин. температура окружающей среды во время работы с полной нагрузкой	0 °C
Мин. температура окружающей среды при работе с пониженной производительностью	- 10 °C
Температура при хранении/транспортировке	-25...+65/70 °C
Макс. высота над уровнем моря без снижения номинальных характеристик	1000 м
Макс. высота над уровнем моря со снижением номинальных характеристик	3000 м

О снижении номинальных характеристик с увеличением высоты над уровнем моря см. 3.5 Особые условия.

Стандарты ЭМС, излучение	EN 61800-3, EN 61000-6-3/4, EN 55011, IEC 61800-3 EN 61800-3, EN 61000-6-1/2,
Стандарты ЭМС, помехоустойчивость	EN 61000-4-2, EN 61000-4-3, EN 61000-4-4, EN 61000-4-5, EN 61000-4-6

Дополнительную информацию см. в 3.5 Особые условия.

Рабочие характеристики платы управления

Интервал сканирования	5 мс
-----------------------	------

Плата управления, последовательная связь через порт USB

Стандартный порт USB	1.1 (полная скорость)
Разъем USB	Разъем USB типа B, «для устройств»

⚠ ПРЕДУПРЕЖДЕНИЕ

Подключение ПК осуществляется стандартным кабелем USB (хост/устройство).

Соединение USB гальванически изолировано от напряжения питания (с защитой PELV) и других высоковольтных клемм.

Соединение USB не является гальванически изолированным от защитного заземления. К разъему USB на преобразователе частоты можно подключать только изолированный переносной ПК или изолированный USB-кабель преобразователя.

3.2 КПД

КПД преобразователя частоты (η_{VLT})

Нагрузка преобразователя частоты мало влияет на его КПД. Обычно КПД при номинальной частоте двигателя $f_{M,N}$ постоянен даже при изменении величины крутящего момента на валу двигателя в пределах от 100 до 75 % номинального момента, т. е. в случае частичных нагрузок.

КПД преобразователя частоты не меняется даже при выборе других характеристик U/f. Однако характеристики U/f влияют на КПД двигателя.

КПД несколько снижается при задании частоты коммутации выше 5 кГц. КПД также немного уменьшается при напряжении питающей сети 480 В и при длине кабеля свыше 30 м.

Расчет КПД преобразователя частоты

При определении КПД преобразователя частоты для различных скоростей и нагрузок используйте *Рисунок 3.2*. Коэффициент на этой диаграмме нужно умножить на коэффициент эффективности, который приведен в таблицах технических характеристик в разделах 3.1.1 *Питание от сети 3 x 380–480 В перем. тока* и 3.1.2 *Питание от сети 3 x 525–690 В перем. тока*.

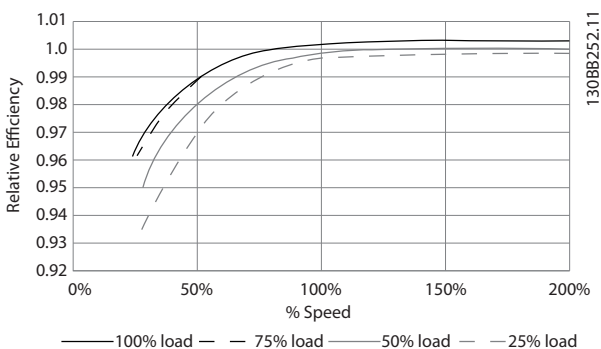


Рисунок 3.2 Типичные кривые КПД

Пример: Предположим наличие преобразователя со следующими характеристиками: 160 кВт, 380–480 В переменного тока, нагрузка 25 %, скорость 50 %. На *Рисунок 3.2* показано 0,97 — номинальная эффективность для преобразователя с мощностью 160 кВт составляет 0,98. Фактическая эффективность равна: $0,97 \times 0,98 = 0,95$.

КПД двигателя ($\eta_{двиг.}$)

КПД двигателя, подключенного к преобразователю частоты, зависит от уровня намагничивания. Обычно КПД почти так же высок, как и при питании двигателя непосредственно от сети. КПД двигателя зависит от его типа.

В диапазоне крутящего момента 75–100 % от номинального КПД двигателя практически постоянен как при работе от преобразователя частоты, так и при питании непосредственно от сети.

У маломощных двигателей влияние на КПД характеристик U/f незначительно. В то же время для двигателей мощностью 11 кВт и выше имеется существенный выигрыш.

Частота коммутации на КПД маломощных двигателей обычно не влияет. Для двигателей мощностью 11 кВт и выше КПД увеличивается (1–2 %) поскольку при высокой частоте коммутации ток двигателя имеет почти идеальную синусоидальную форму.

КПД системы ($\eta_{системы}$)

Для вычисления КПД системы необходимо умножить КПД преобразователя частоты (η_{VLT}) на КПД двигателя ($\eta_{двиг.}$):

$$\eta_{системы} = \eta_{VLT} \times \eta_{двиг.}$$

3.3 Акустический шум

Акустический шум, создаваемый преобразователем частоты, обусловлен тремя источниками:

1. Дросселями постоянного тока промежуточной цепи.
2. Встроенным вентилятором.
3. Дросселем фильтра ВЧ-помех.

Типовые значения, измеренные на расстоянии 1 м от блока:

Корпус	При полной скорости вентилятора [дБА]
N110	71
N132	71
N160	72
N200	74
N250	75
N315	73
E1/E2 *	74
E1/E2 **	83
F1/F2/F3/F4	80
F8/F9/F10/F11/F12/F13	84,5

* Только 315 кВт, 380–480 В перем. тока. 450 кВт и 500 кВт, 525–690 В перем. тока.
** Остальные значения мощности для размеров E1+E2.

Таблица 3.9 Уровни акустического шума

3.4 Пиковое напряжение на двигателе

При переключении транзистора в инверторном мосте напряжение на двигателе увеличивается со скоростью dU/dt , зависящей от:

- кабеля двигателя (типа, сечения, длины, наличия или отсутствия экранирующей оболочки)
- индуктивности

Собственная индуктивность вызывает скачок напряжения $U_{\text{пиковое}}$ на двигателе, после чего оно стабилизируется на уровне, зависящем от напряжения в промежуточной цепи. Время нарастания и пиковое напряжение $U_{\text{пиковое}}$ влияют на срок службы двигателя. Если пиковое напряжение очень велико, это особенно сильно влияет на двигатели без изоляции фазных обмоток. При малой длине кабеля (несколько метров) время нарастания и пиковое напряжение ниже. Если кабель двигателя имеет большую длину (100 м), время нарастания и пиковое напряжение увеличиваются.

При использовании двигателей без бумажной изоляции фаз или другой усиленной изоляции, пригодной для работы от такого источника напряжения, как преобразователь частоты, на выходе преобразователя частоты следует установить синусоидальный фильтр.

Чтобы определить приблизительные значения для длин кабелей и напряжений, не указанных здесь, воспользуйтесь следующими практическими правилами:

1. Время нарастания увеличивается/уменьшается пропорционально длине кабеля.
2. $U_{\text{пиковое}} = \text{Напряжение цепи постоянного тока} \times 1,9$
(Напряжение цепи постоянного тока = напряжение сети $\times 1,35$).
3.
$$dU/dt = \frac{0,8 \times U_{\text{ПИКОВОЕ}}}{\text{Время нарастания}}$$

Измерения выполнены в соответствии с IEC 60034-17. Длина кабелей измеряется в метрах.

Длина кабеля:

Преобразователь частоты N110–N315, T4/380–500 В				
Длина кабеля [м]	Напряжение сети [В]	Время нарастания [мкс]	$V_{\text{пиковое}}$ [кВ]	dU/dt [кВт/мкс]
30	400	0,26	1,180	2,109

Таблица 3.10 N110–N315, T4/380–500 В

Преобразователь частоты P400–P1M0, T4/380–500 В				
Длина кабеля [м]	Напряжение сети [В]	Время нарастания [мкс]	$V_{\text{пиковое}}$ [кВ]	dU/dt [кВт/мкс]
30	500	0,71	1,165	1,389
30	400	0,61	0,942	1,233
30	500 ¹⁾	0,80	0,906	0,904
30	400 ¹⁾	0,82	0,760	0,743

Таблица 3.11 P400–P1M0, T4/380–500 В

¹⁾ С фильтром dU/dt Danfoss.

N110–N160, T7 (525–690 В)				
Длина кабеля [м]	Напряжение сети [В]	Время нарастания [мкс]	$V_{\text{пиковое}}$ [кВ]	dU/dt [кВт/мкс]
150	690	0,36	2135	2,197

Таблица 3.12 N110–N160, T7 (525–690 В)

N200–N400, T7 (525–690 В)				
Длина кабеля [м]	Напряжение сети [В]	Время нарастания [мкс]	$V_{\text{пиковое}}$ [кВ]	dU/dt [кВт/мкс]
150	690	0,46	2210	1,744

Таблица 3.13 N200–N400, T7 (525–690 В)

Преобразователь частоты P450–P1M4, T7/525–690 В				
Длина кабеля [м]	Напряжение сети [В]	Время нарастания [мкс]	$V_{\text{пиковое}}$ [кВ]	dU/dt [кВт/мкс]
30	690	0,57	1,611	2,261
30	575	0,25		2,510
30	690 ¹⁾	1,13	1,629	1,150

Таблица 3.14 P450–P1M4, T7/525–690 В

¹⁾ С фильтром dU/dt Danfoss.

3.5 Особые условия

3.5.1 Цель снижения номинальных характеристик

Если преобразователь частоты используется при низком атмосферном давлении (высоко над уровнем моря), на низких скоростях, с длинными кабелями, кабелями большого сечения или при высоких температурах окружающего воздуха, следует рассмотреть возможность снижения номинальных характеристик. В данном разделе описываются необходимые действия.

3.5.2 Снижение номинальных характеристик в случае низкого атмосферного давления

С понижением атмосферного давления охлаждающая способность воздуха уменьшается.

На высоте над уровнем моря менее 1000 м никакого снижения номинальных характеристик не нужно, но на высоте более 1000 м показатели по допустимой температуре окружающей среды ($T_{окр. ср.}$) или максимальному выходному току ($I_{вых}$) ухудшаются в соответствии с .

Альтернативой является более низкая температура окружающей среды на больших высотах над уровнем моря, что позволяет обеспечить на этих высотах 100 % выходного тока. В качестве примера чтения графика рассмотрим работу на высоте 2 км. При температуре 45 °C ($T_{амб, max} - 3,3 K$) доступен 91 % номинального значения выходного тока. При температуре 41,7 °C доступны 100 % номинала выходного тока.

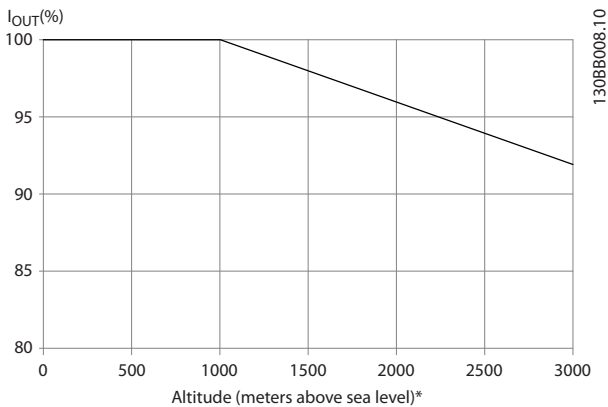


Рисунок 3.3 Снижение выходного тока в зависимости от высоты над уровнем моря при температуре окружающей среды $T_{амб, max}$

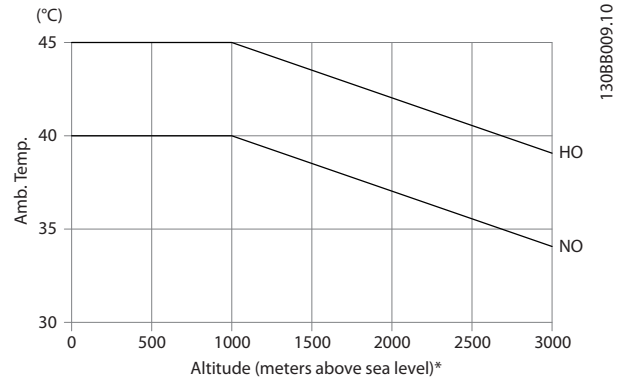


Рисунок 3.4 Снижение выходного тока в зависимости от высоты над уровнем моря при температуре окружающей среды $T_{амб, max}$

3.5.3 Снижение номинальных параметров при работе на низкой скорости

Когда двигатель подключен к преобразователю частоты, необходимо обеспечить охлаждение двигателя. Степень нагрева зависит от нагрузки на двигатель, а также от рабочей скорости и времени.

Режим с постоянным крутящим моментом (режим СТ)

В применениях с постоянным крутящим моментом двигатель может полностью потреблять ток, работая на низких скоростях. В таких ситуациях охлаждающие вентиляторы не справляются с охлаждением двигателя, что приводит к его перегреву. Если двигатель постоянно работает на оборотах, составляющих меньше половины номинального значения скорости вращения, необходимо дополнительно подавать воздух для охлаждения двигателя.

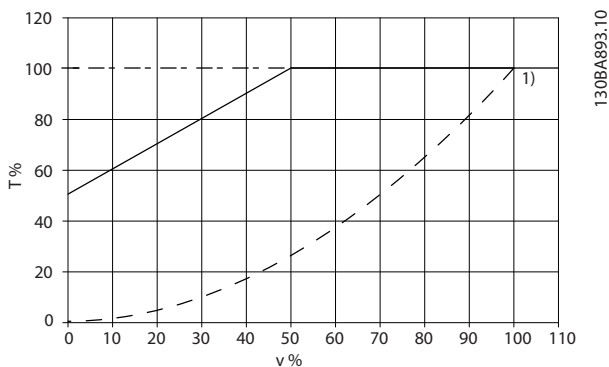
Для уменьшения нагрузки можно также использовать двигатель большего размера. Однако двигатель может быть лишь на один типоразмер больше, чем преобразователь частоты.

Альтернативой этому является снижение уровня нагрузки путем применения более мощного двигателя. Однако конструкция преобразователя частоты устанавливает предел для номинальной мощности двигателя.

Режимы с переменной (квадратично зависимой) величиной крутящего момента (VT)

В режимах VT, например, при установке на насосах и вентиляторах, где величина крутящего момента пропорциональна квадрату скорости, а мощность пропорциональна кубу скорости, нет необходимости в дополнительном охлаждении или снижении номинальных характеристик двигателя.

Как видно на графиках, приведенных ниже, типовая кривая VT находится ниже максимального значения крутящего момента при снижении характеристик и на максимальном значении при принудительном охлаждении во всех скоростных режимах.



130BA893.10

Рисунок 3.5 Максимальная нагрузка для стандартного двигателя при 40 °C

-----	Типичный крутящий момент при нагрузке VT
-.-.-.-	Макс. крутящий момент с принудительным охлаждением
————	Макс. крутящий момент

Таблица 3.15 Пояснения к Рисунок 3.5

УВЕДОМЛЕНИЕ

Работа на сверхсинхронной скорости приведет к обратно-пропорциональному понижению крутящего момента с увеличением скорости. Это следует принять во внимание на этапе проектирования во избежание перегрузок двигателя.

3.5.4 Автоматическая адаптация для обеспечения эксплуатационных характеристик

Преобразователь частоты постоянно контролирует критические уровни внутренней температуры, тока нагрузки, высокого напряжения на промежуточной цепи и низких скоростей вращения двигателя. При обнаружении критического уровня преобразователь частоты может изменить частоту и/или метод коммутации для обеспечения надлежащих эксплуатационных характеристик. Способность автоматически уменьшать выходной ток дополнительно расширяет допустимые условия эксплуатации.

3.5.5 Снижение номинальных характеристик в зависимости от температуры окружающей среды

Модель корпуса	Нормальная перегрузка (NO), 110% 60 AVM	Нормальная перегрузка (NO), 110 % SFAVM
Типоразмер D N110–N315 380–500 В		
Типоразмеры E и F P355–P1M0 380–500 В		

Таблица 3.16 Таблицы снижения номинальных характеристик для преобразователей частоты с номинальным напряжением 380–500 В (T5)

Модель корпуса	Нормальная перегрузка (NO), 110% 60 AVM	Нормальная перегрузка (NO), 110 % SFAVM
Типоразмер D N110–N315 525–690 В		
Типоразмер D N400 525–690 В		

3

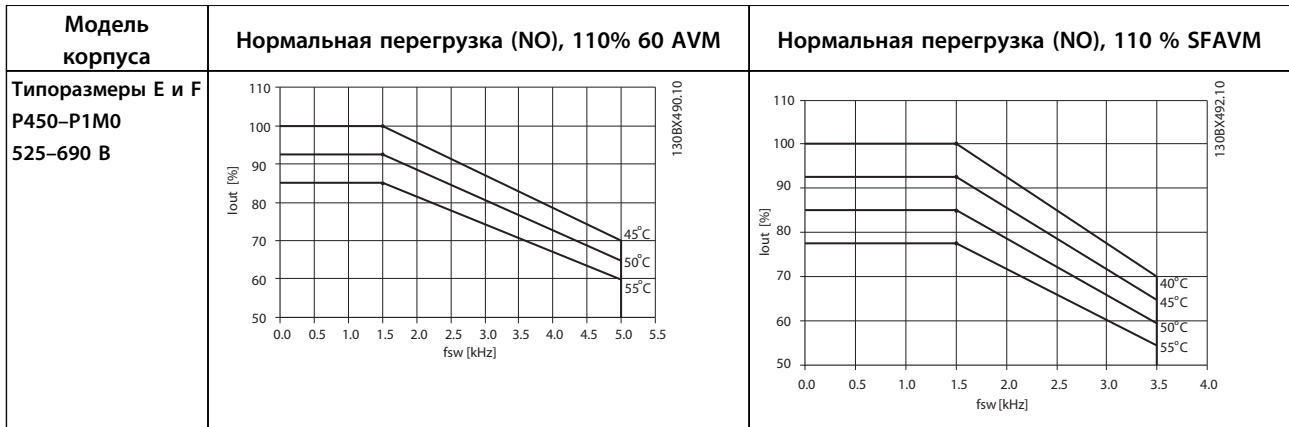


Таблица 3.17 Таблицы снижения номинальных характеристик для преобразователей частоты с номинальным напряжением 525–690 В (Т7)

3.6 Дополнительные устройства и принадлежности

Компания Danfoss предлагает широкий ассортимент дополнительных устройств и принадлежностей для преобразователей частоты VLT.

3.6.1 Модуль входов/выходов общего назначения MCB 101

Модуль MCB 101 используется для увеличения количества цифровых и аналоговых входов и выходов преобразователя частоты.

Размещение: MCB 101 должен устанавливаться в гнездо В преобразователя частоты.

- Дополнительный модуль MCB 101
- Расширенная рамка панели LCP
- Клеммная крышка

MCB 101 FC Series
General Purpose I/O B slot
SW. ver. XX.XX Code No. 130BXXXX



Рисунок 3.6 MCB 101

Гальваническая развязка в MCB 101

Если цифровые входы 7, 8 или 9 должны подключаться для работы от внутреннего источника питания 24 В (клемма 9), необходимо соединить клеммы 1 и 5, как показано на Рисунок 3.7.

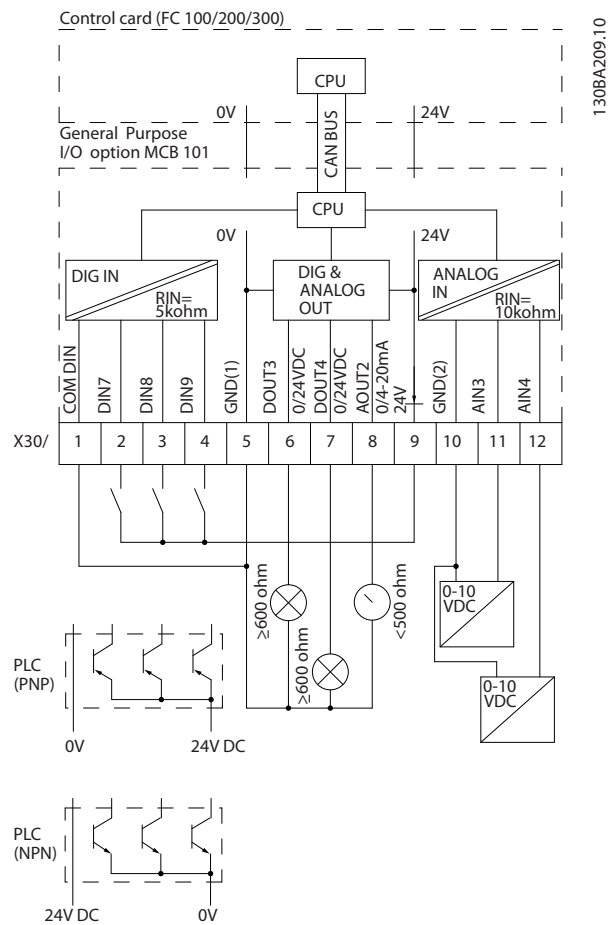


Рисунок 3.7 Принципиальная схема

3.6.2 Цифровые входы — клемма X30/1–4

Параметры для настройки: 5-16, 5-17 и 5-18				
Число цифровых входов	Уровень напряжения	Уровни напряжения	Допуск	Макс. входной импеданс
3	0–24 В пост. тока	Тип PNP: Общий = 0 В Логический «0»: Вход < 5 В пост. тока Логический «0»: Вход > 10 В пост. тока Тип NPN: Общий = 24 В Логический «0»: Вход > 19 В пост. тока Логический «0»: Вход < 14 В пост. тока	±28 В, длительно ±37 В течение не менее 10 с	приблизительно 5 кОм

Таблица 3.18 Цифровые входы — клемма X30/1–4

3.6.3 Аналоговые входы напряжения — клеммы X30/10–12

Параметры для настройки: 6-3*, 6-4* и 16-76				
Число аналоговых входов по напряжению	Стандартизованный входной сигнал	Допуск	Разрешающая способность	Макс. входной импеданс
2	0–10 В пост. тока	±20 В длительно	10 битов	приблизительно 5 кОм

Таблица 3.19 Аналоговые входы напряжения — клеммы X30/10–12

3.6.4 Цифровые выходы — клеммы X30/5–7

Параметры для настройки: 5-32 и 5-33			
Число цифровых выходов	Выходной уровень	Допуск	Макс. импеданс
2	0 В или 2 В пост.тока	±4 В	≥ 600Ом

Таблица 3.20 Цифровые выходы — клеммы X30/5–7

3.6.5 Аналоговые выходы — клеммы X30/5+8

Параметры для настройки: 6-6* и 16-77			
Число аналоговых выходов	Уровень выходного сигнала	Допуск	Макс. импеданс
1	0/4–20 мА	±0,1 мА	< 500Ом

Таблица 3.21 Аналоговые выходы — клеммы X30/5+8

3

3.6.6 Дополнительное реле MCB 105

Дополнительный модуль MCB 105 содержит 3 группы однополюсных контактов на два направления и должен вставляться в гнездо В для дополнительных устройств.

3

Макс. нагрузка на клемму (AC-1) ¹⁾ (резистивная нагрузка)	240 В перем. тока, 2 А
Макс. нагрузка на клемму (AC-15) ¹⁾ (индуктивная нагрузка при cos φ = 0,4)	240 В перем. тока, 0,2 А
Макс. нагрузка на клемму (DC-1) ¹⁾ (резистивная нагрузка)	24 В пост. тока, 1 А
Макс. нагрузка на клемму (DC-13) ¹⁾ (индуктивная нагрузка)	24 В пост. тока, 0,1 А
Мин. нагрузка на клеммах (пост. ток)	5 В пост. тока, 10 мА
Макс. частота коммутации при номинальной нагрузке/мин. нагрузке	6 мин ⁻¹ /20 с ⁻¹

Таблица 3.22 Электрические характеристики

¹⁾ IEC 947, части 4 и 5

Дополнительный комплект реле, заказываемый отдельно, включает:

- Модуль реле MCB 105
- Расширенную рамку для крепления панели местного управления и клеммную крышку увеличенных размеров
- Ярлык для доступа под крышку к переключателям S201, S202 и S801
- Кабельные хомуты для крепления кабелей к модулю реле

Добавление MCB 105:

- См. указания по монтажу в начале раздела *Дополнительные устройства и принадлежности*
- Необходимо отсоединить питание от разъемов токоведущих частей на клеммах реле.
- Не подключайте токоведущие кабели рядом с проводкой управления (PELV).
- Выберите функции реле в параметрах 5-40 *Реле функций* [6-8], 5-41 *Задержка включения, реле* [6-8] и 5-42 *Задержка выключения, реле* [6-8].

(Индекс [6] – реле 7, индекс [7] – реле 8 и индекс [8] – реле 9)

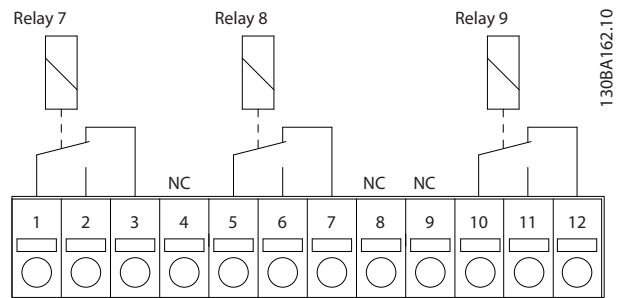


Рисунок 3.8 Присоединение проводов к клеммам

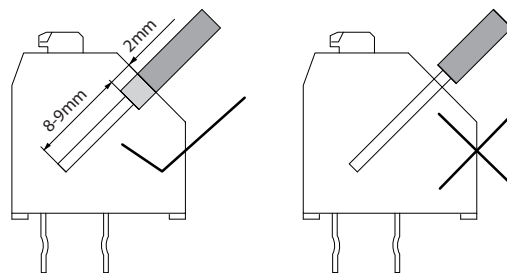


Рисунок 3.9 Присоединение проводов к клеммам

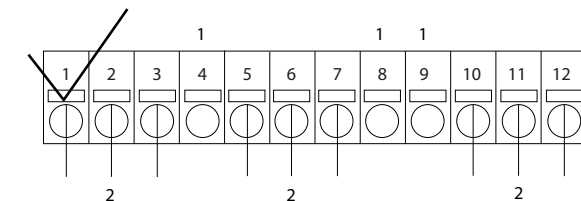
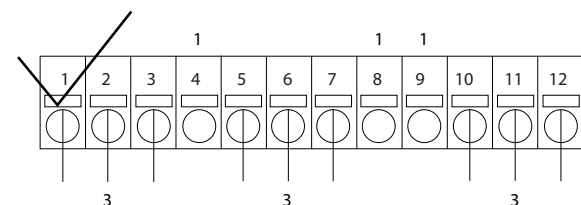
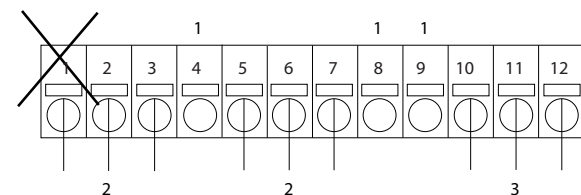


Рисунок 3.10 1) НЗ
2) Токоведущая часть
3) PELV

⚠ ВНИМАНИЕ!

Не объединяйте низковольтные детали и системы PELV При одном отказе вся система может стать опасной — прикосновение к ней может привести к летальному исходу или серьезной травме.

3.6.7 Резервный источник МСВ 107 на 24 В пост. тока (доп. устройство D)

Внешний источник питания 24 В пост. тока

Внешний источник питания 24 В пост. тока может использоваться в качестве низковольтного источника питания для платы управления и любых других установленных дополнительных плат. Внешний источник питания обеспечивает работу панели местного управления (LCP) и периферийных шин в полном объеме (включая установку параметров) без подключения к электросети.

Диапазон напряжения на входе	24 В постоянного тока ±15 % (макс. 37 В в течение 10 с)
Макс. входной ток	2,2 А
Средний входной ток	0,9 А
Макс. длина кабеля	75 м
Входная емкостная нагрузка	< 10 uF
Задержка при подаче питания	< 0,6 с

Таблица 3.23 Технические характеристики внешнего источника питания 24 В пост. тока

С защитой входов.

Номера клемм:

Клемма 35: «-» внешнего источника питания 24 В пост. тока.

Клемма 36: «+» внешнего источника питания 24 В пост. тока.

Выполните следующие операции.

1. Снимите закрывающий щиток панели местного управления.
2. Снимите клеммную крышку.
3. Удалите плату развязки для кабелей и пластмассовую крышку снизу.
4. Вставьте дополнительный резервный источник питания 24 В пост. тока в дополнительное гнездо.
5. Установите развязывающую панель.
6. Установите клеммную крышку и панель местного управления или закрывающий щиток.

При питании цепи управления от дополнительного резервного источника МСВ 107 с напряжением 24 В пост. тока внутренний источник 24 В автоматически отключается.

3.6.8 дополнительное аналоговое устройство ввода/вывода МСВ 109

Предполагается, что плата аналоговых входов/выходов будет использоваться в следующих случаях:

- Резервное питание для тактового генератора на плате управления
- Для обычного расширения выбора аналоговых входов/выходов, предусмотренных на плате управления, например при многозонном управлении с тремя датчиками давления
- Настройка преобразователя частоты в блоке децентрализованного ввода/вывода, поддерживающем Систему управления для зданий, с входами для датчиков и выходами для рабочих заслонок и исполнительных устройств клапанов
- ПИД-регуляторы расширенной поддержки с входами/выходами для входов уставок, входов преобразователей/датчиков и выходов для исполнительных устройств.входов преобразователей/датчиков

3

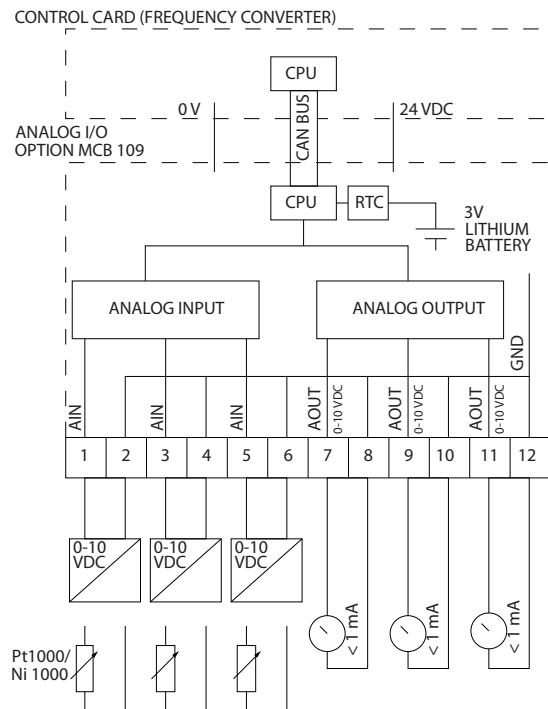


Рисунок 3.11 Принципиальная схема аналоговых входов/выходов, предусмотренных в преобразователе частоты

Конфигурация аналоговых входов/выходов

3 аналоговых входа, способных принимать следующее:

- 0–10 В пост. тока

ИЛИ

- 0–20 мА (вход напряжения 0–10 В), к клеммам необходимо подключить резистор 510 Ом (см. ВНИМАНИЕ!)
- 4–20 мА (вход напряжения 2–10 В), к клеммам необходимо подключить резистор 510 Ом (см. ВНИМАНИЕ!)
- Датчик температуры Ni1000 сопротивлением 1000 Ом при 0 °С. Технические характеристики в соответствии с DIN43760
- Датчик температуры Pt1000 сопротивлением 1000 Ом при 0 °С. Технические характеристики согласно IEC 60751

3 аналоговых выхода напряжения 0–10 В пост тока.

УВЕДОМЛЕНИЕ

Обратите внимание на значения, имеющиеся в различных стандартных группах резисторов.

E12: Ближайшее стандартное значение 470 Ом, создающее вход 449,9 Ом и 8,997 В.

E24: Ближайшее стандартное значение 510 Ом, создающее вход 486,4 Ом и 9,728 В.

E48: Ближайшее стандартное значение 511 Ом, создающее вход 487,3 Ом и 9,746 В.

E96: Ближайшее стандартное значение 523 Ом, создающее вход 498,2 Ом и 9,964 В.

Аналоговые входы – клемма X42/1-6

Группа параметров для считывания: 18-3* Аналог.показания. Подробнее см. «Руководство по программированию».

Группа параметров для настройки: 26-0* Реж. аналог.вв/выв, 26-1* Аналоговый вход X42/1, 26-2* Аналоговый вход X42/3 и 26-3* Аналоговый вход X42/5. Подробнее см. «Руководство по программированию».

3 аналоговых входа	Рабочий диапазон	Разрешающая способность	Точность	Частота выборки	Макс. нагрузка	Импеданс
Используется как вход датчика температуры	от -50 °С до +150 °С	11 бит	-50 °С ±1 °К +150 °С ±2 °К	3 Гц	-	-
Используется как вход напряжения	0–10 В пост. тока	10 битов	0,2 % от полной шкалы при расч. температуре	2,4 Гц	+/-20 В непрерывно	Около 5 кОм

Таблица 3.24 Аналоговые входы

Когда используется для напряжения, аналоговые входы масштабируются параметрами для каждого входа.

При работе с датчиками температуры максимальная длина кабеля с неэкранированными/нескрученными жилами для подключения датчиков составляет 80 м.

Когда используется для датчика температуры, масштабирование аналоговых входов устанавливается предварительно на необходимый уровень сигнала для заданного температурного диапазона.

Если аналоговые входы используются для датчиков температуры, значения сигнала обратной связи можно считывать в градусах как °С, так и °F.

Аналоговые выходы – клемма X42/7-12

Группа параметров для считывания и записи: 18-3*.
 Подробнее см. «Руководство по программированию».
 Группа параметров для настройки: 26-4* Аналог.выход X42/7, 26-5* Аналог.вых. X42/9 и 26-6* Аналог.вых. X42/11.
 Подробнее см. «Руководство по программированию».

З аналоговых выходов	Уровень выходного сигнала	Разрешающая способность	Линейность	Макс. нагрузка
Вольт	0–10 В пост. тока	11 бит	1 % от полной шкалы	1 мА

Таблица 3.25 Аналоговые выходы

Аналоговые выходы масштабируются параметрами для каждого выхода

Присваиваемая функция может выбираться с помощью параметров и имеет те же самые значения, что и в случае аналоговых выходов на плате управления.

Более подробное описание параметров см. в «Руководство по программированию».

Часы реального времени (RTC) с резервным источником питания

Формат данных часов RTC включает год, месяц, число, часы, минуты и день недели.

Точность часов не хуже ± 20 млн.-1 при 25 °С.

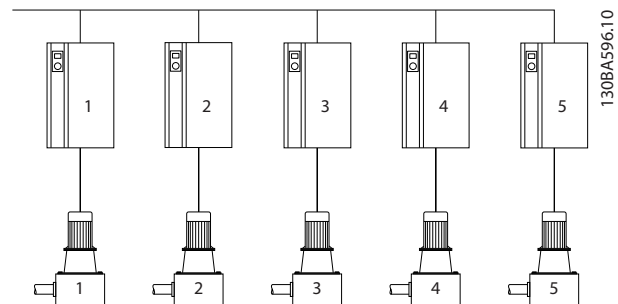
Если преобразователь частоты работает при температуре окружающего воздуха 40 °С, встроенная резервная литиевая батарея служит в среднем не менее 10 лет. В случае отказа резервной батареи дополнительное устройство аналогового ввода/вывода следует заменить.

Каскадное управление — это общая система контроля и управления, используемая для контроля параллельно включенных насосов или вентиляторов для энергоэффективного использования.

Дополнительный каскадный контроллер позволяет управлять несколькими насосами, включенными параллельно таким образом, что их можно рассматривать как один большой насос.

При использовании каскадных контроллеров отдельные насосы автоматически включаются и выключаются таким образом, чтобы получить на выходе системы необходимые величины расхода или давления. Кроме того, производится регулирование скорости насосов, подключенных к приводам VLT® AQUA Drive FC 202, что

обеспечивает плавное изменение выходного параметра системы.


Рисунок 3.12 Последовательное управление несколькими насосами

Каскадные контроллеры — это дополнительные аппаратные и программные средства, которые могут добавляться к VLT® AQUA Drive FC 202. Аппаратная часть представляет собой дополнительную плату, содержащую три реле, которая вставляется в гнездо В привода. После установки дополнительных устройств параметры, необходимые для поддержания корректной работы функций каскадного контроллера, будут доступны на панели управления (группа параметров 27-** *Extended Cascade Control*). Расширенный каскадный контроллер предоставляет более широкие функциональные возможности, чем базовый каскадный контроллер. Он может быть использован для расширения базового каскада тремя реле и даже до восьми реле с установленной платой улучшенного каскадного контроллера.

Хотя каскадный контроллер предназначен для применения в насосных установках и настоящий документ описывает его именно для данного применения, каскадный контроллер можно также использовать в любых системах, требующих параллельной работы нескольких электродвигателей.

Работа системы «главный/ведомый»

Программное обеспечение расширенного каскадного контроллера действует с одного привода VLT AQUA, оборудованного платой дополнительного расширения каскадного контроллера. Этот преобразователь частоты рассматривается как главный привод. Он управляет группой насосов, каждый из которых контролируется преобразователем частоты или подключен непосредственно к сети через контактор или устройство плавного пуска.

Каждый дополнительный преобразователь частоты в системе считается подчиненным приводом. Этим преобразователям частоты не требуется установка дополнительной платы каскадного контроллера. Они

работают в режиме разомкнутого контура и получают свои задания скорости от главного привода. Насосы, подключенные к этим приводам, рассматриваются как насосы переменной скорости.

Каждый дополнительный насос, подключенный к сети через контактор или устройство плавного пуска, считается насосом фиксированной скорости.

Каждый насос переменной или фиксированной скорости управляется с помощью реле в главном приводе. Преобразователь частоты с установленной дополнительной платой каскадного контроллера имеет пять реле для управления насосами. Два реле входят в стандартную комплектацию преобразователя частоты; дополнительные три реле находятся на дополнительной плате MCO 101 или восемь реле и семь цифровых входов находятся на дополнительной плате MCO 102.

Основное различие между MCO 101 и MCO 102 — это количество дополнительных реле, доступных для преобразователя частоты. Когда MCO 102 установлен, релейная дополнительная плата MCB 105 может быть установлена в слот В.

Каскадный контроллер может управлять несколькими насосами переменной и фиксированной скорости. Подробнее возможные конфигурации описываются в 3.6.9 *Общее описание*. С целью упрощения, в настоящем руководстве для описания переменного выходного параметра группы насосов, управляемых каскадным контроллером, используются давление и поток.

3.6.9 Общее описание

Программное обеспечение расширенного каскадного контроллера действует с одного привода VLT® AQUA Drive FC 202, оборудованного платой дополнительного расширения каскадного контроллера. Этот преобразователь частоты рассматривается как главный привод. Он управляет группой насосов, каждый из которых контролируется преобразователем частоты или подключен непосредственно к сети через контактор или устройство плавного пуска.

Каждый дополнительный преобразователь частоты в системе считается подчиненным приводом. Этим преобразователям частоты не требуется установка дополнительной платы каскадного контроллера. Они работают в режиме разомкнутого контура и получают свои задания скорости от главного привода. Насосы, подключенные к этим приводам, рассматриваются как насосы переменной скорости.

Каждый дополнительный насос, подключенный к сети через контактор или устройство плавного пуска, считается насосом фиксированной скорости.

Каждый насос переменной или фиксированной скорости управляется с помощью реле в главном приводе. Преобразователь частоты с установленной дополнительной платой каскадного контроллера имеет пять реле для управления насосами. Два реле входят в стандартную комплектацию преобразователя частоты; дополнительные три реле находятся на дополнительной плате MCO 101 или восемь реле и семь цифровых входов находятся на дополнительной плате MCO 102.

Основное различие между MCO 101 и MCO 102 — это количество дополнительных реле, доступных для преобразователя частоты. Когда MCO 102 установлен, релейная дополнительная плата MCB 105 может быть установлена в слот В.

Каскадный контроллер может управлять несколькими насосами переменной и фиксированной скорости. Подробнее возможные конфигурации описываются в следующем разделе. С целью упрощения, в настоящем руководстве для описания переменного выходного параметра группы насосов, управляемых каскадным контроллером, используются давление и поток.

3.6.10 MCO101, расширенное каскадное управление

Дополнительный модуль MCO 101 содержит 3 группы переключающих контактов и может вставляться в дополнительное гнездо В.

Макс. нагрузка на клеммах (перем. ток)	240 В перем. тока, 2 А
Макс. нагрузка на клеммах (пост. ток)	24 В пост. тока, 1 А
Мин. нагрузка на клеммах (пост. ток)	5 В пост. тока, 10 мА
Макс. частота коммутации при номинальной/минимальной нагрузке	6 мин ⁻¹ /20 с ⁻¹

Таблица 3.26 Электрические характеристики

⚠ ВНИМАНИЕ!

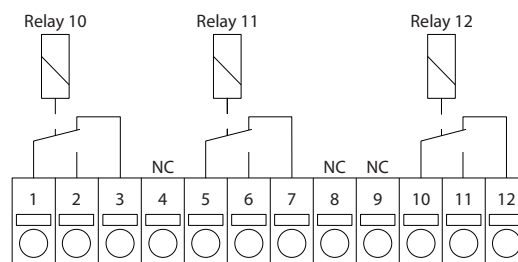
Предупреждение о двойном питании

УВЕДОМЛЕНИЕ

Поместите ярлык на раму панели LCP, как показано на рисунке (соответствует требованиям UL).

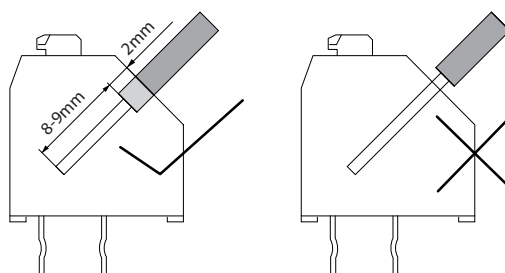
Как добавить дополнительное устройство MCO 101:

- Необходимо отсоединить питание от преобразователя частоты.
- Необходимо отсоединить питание от разъемов токоведущих частей на клеммах реле.
- Снимите панель местного управления, клеммную крышку и извлеките раму панели из FC 202.
- Вставьте дополнительный модуль MCB 101 в гнездо В.
- Подключите кабели управления и прикрепите кабели к шасси с помощью кабельных хомутов.
- Старайтесь не смешивать разные системы.
- Вставьте удлиненную раму и клеммную крышку.
- Установите на место панель LCP.
- Подключите питание к преобразователю частоты.



130BA606.10

Рисунок 3.13 Присоединение проводов к клеммам



130BA177.10

Рисунок 3.14 Присоединение проводов к клеммам

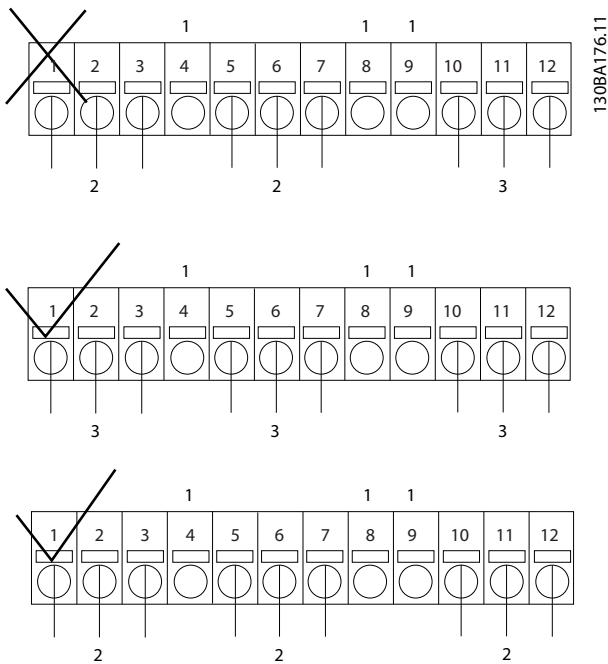


Рисунок 3.15 Клеммы

1	НЗ
2	Токоведущая часть
3	PELV

Таблица 3.27 Пояснения к Рисунок 3.15

ВНИМАНИЕ!

Не объединяйте низковольтные детали и системы PELV

3.6.11 Тормозные резисторы

В приложениях, в которых двигатель используется в качестве тормоза, двигатель генерирует энергию, которая возвращается в преобразователь частоты. Если энергия не может передаваться обратно в двигатель, напряжение в цепи постоянного тока преобразователя повышается. В приложениях с частым торможением и/или с нагрузками, имеющими большой момент инерции, такое повышение ведет к отключению вследствие перенапряжения в преобразователе и, в результате, к останову. Для рассеивания энергии, вырабатываемой при рекуперативном торможении, используются тормозные резисторы. Резистор выбирается по величине активного сопротивления, номиналу рассеиваемой мощности и размерам. Компания Danfoss предлагает широкий ассортимент различных резисторов, специально предназначенных для определенных типов приводов компании. О подборе размеров тормозного резистора см. 2.13 Управление с помощью функции торможения . Кодовые номера можно найти в 4 Заказ.

3.6.12 Комплект дистанционного монтажа панели местного управления

LCP можно установить на передней стороне шкафа с помощью выносного монтажного комплекта. Корпус — IP66. Момент затяжки крепежных винтов должен быть не более 1 Нм.

Корпус	IP66, передняя панель
Максимальная длина кабеля между LCP и блоком	3 м
Стандарт связи	RS-485

Таблица 3.28 Технические характеристики

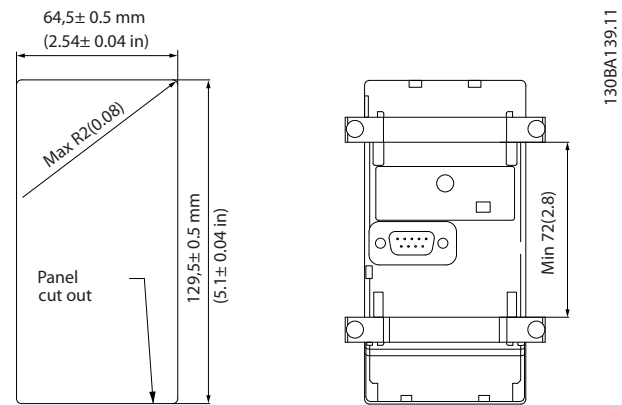


Рисунок 3.16

Комплекты LCP

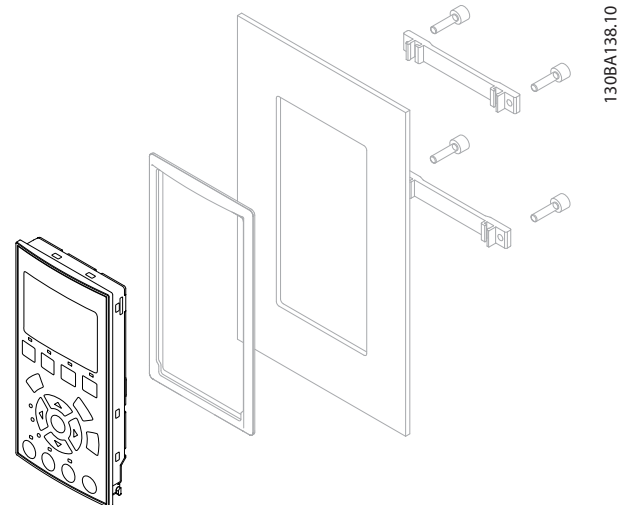


Рисунок 3.17 Монтажный комплект для LCP, включающий графическую панель LCP, крепеж, кабель (3 м) и прокладку. Номер для заказа 130B1113

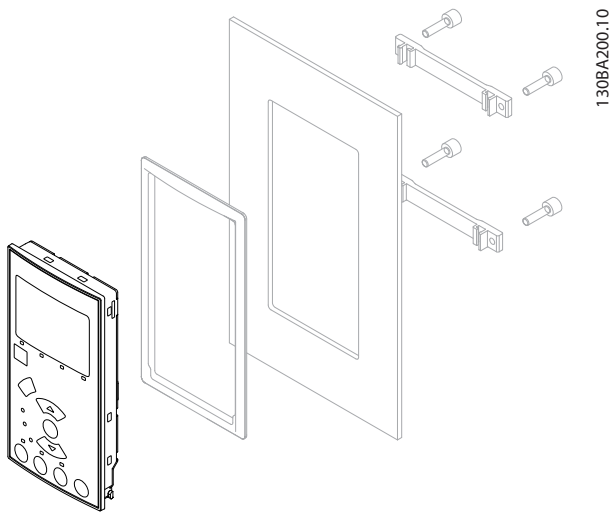


Рисунок 3.18 Монтажный комплект для LCP, включающий цифровую LCP, крепеж и прокладку.
Номер заказа 130B1114.

3.6.13 Фильтры на входе

6-импульсный диодный выпрямитель вызывает гармонические искажения. Токи гармоник воздействуют на установленное последовательное оборудование так же, как это делают реактивные токи. Следовательно, гармонические искажения могут привести к перегреву питающего трансформатора, кабелей и т. д. В зависимости от импеданса электросети гармоническое искажение тока может привести к искажению напряжения, которое, в свою очередь, окажет воздействие на другое оборудование, получающее питание от того же трансформатора. Искажение напряжения увеличивает потери, приводит к преждевременному старению оборудования и в целом неустойчивой работе. Встроенная катушка постоянного тока снижает большую часть гармонических составляющих, однако, если требуется дополнительное снижение, можно воспользоваться двумя типами пассивных фильтров, предлагаемых Danfoss.

Danfoss ANF 005 и ANF 010 представляют собой усовершенствованные фильтры гармоник, с которыми не могут сравниться традиционные фильтры гармоник. Фильтры гармоник Danfoss специально разработаны для использования с преобразователя частоты Danfoss.

ANF 010 снижает токи гармоник до 10 % и менее, а ANF 005 — до 5 % и менее при фоновом искажении, равном 2 %, и дисбалансе, равном 2 %.

3.6.14 Выходные фильтры

Скоростная коммутация преобразователя частоты создает некоторые вторичные эффекты, которые влияют на двигатель и замкнутое окружение. Для подавления этих побочных эффектов служат фильтры двух разных типов: фильтр du/dt и синусоидальный фильтр.

Фильтры dU/dt

Объединенное воздействие быстрого увеличения тока и напряжения вызывают механические напряжения в изоляции. Быстрые изменения энергии также могут отражаться обратно в сеть постоянного тока инвертора и вызывать отключение. Фильтр du/dt служит для уменьшения времени нарастания напряжения и предотвращения быстрого изменения энергии в двигателе, тем самым позволяя предотвратить преждевременное старение и поверхностные пробой изоляции двигателя. Фильтры dU/dt оказывают благоприятное влияние на излучение магнитного поля в кабеле, который соединяет преобразователь частоты с двигателем. Кривая напряжения еще сохраняет импульсную форму, но отношение dU/dt уменьшается по сравнению с системами без такого фильтра.

Синусоидальные фильтры

Синусоидальные фильтры предназначены для пропуска только низких частот. Высокие частоты не пропускаются, что придает междуфазному напряжению и току синусоидальную форму. При синусоидальной форме кривых уже не требуется использовать с преобразователями частоты специальные двигатели, имеющие усиленную изоляцию. Изменение формы кривой также приводит к снижению акустического шума двигателя. В дополнение к эффекту, оказываемому фильтром dU/dt , синусоидальный фильтр также снижает механические напряжения в изоляции и токи в подшипниках двигателя, увеличивая тем самым срок службы двигателя и периоды между регламентными работами. Синусоидальные фильтры позволяют использовать более длинные кабели двигателей в тех случаях, когда требуется установка двигателя на удалении от преобразователя частоты. К сожалению, длина кабеля ограничена, поскольку фильтр не уменьшает токи утечки в кабелях.

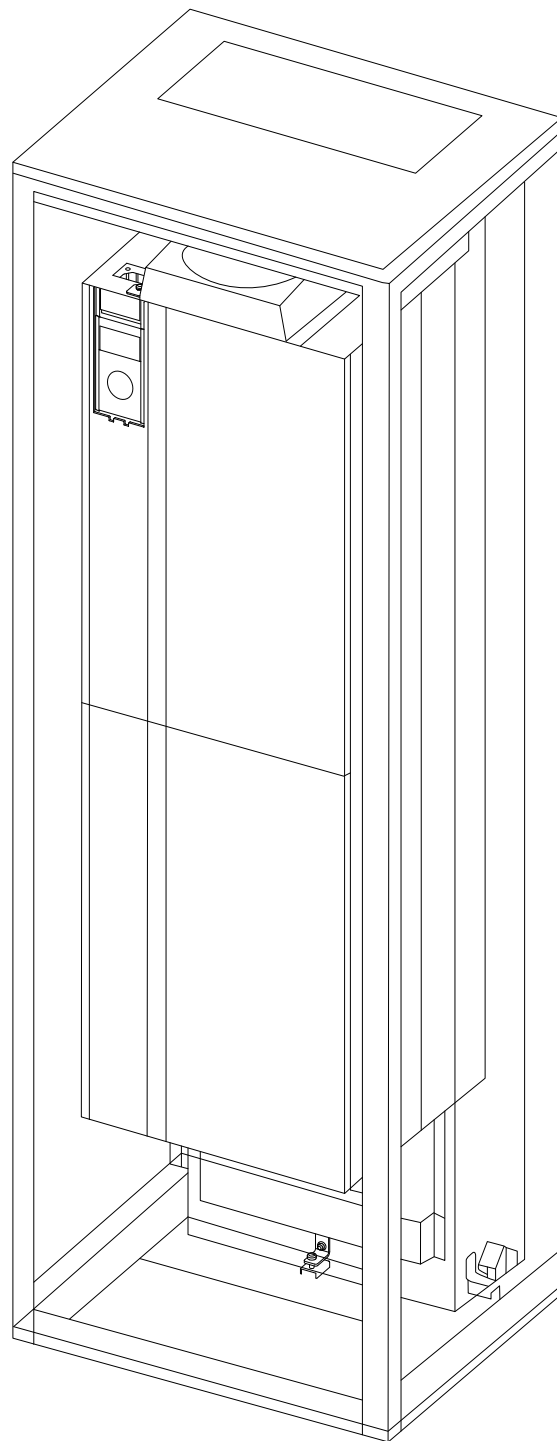
3.7 Опции для высокой мощности

ПРЕДУПРЕЖДЕНИЕ

Для вывода теплотерь, не выведенных через тыльный канал преобразователя частоты, и дополнительных потерь, генерируемых другими компонентами, установленными внутри корпуса, на корпусе устанавливается дверной вентилятор. Для выбора соответствующего вентилятора следует рассчитать требуемый общий поток воздуха. Некоторые производители корпусов предлагают собственное программное обеспечение для выполнения таких расчетов (например, ПО Rittal Therm). Если преобразователь частоты является единственным теплогенерирующим компонентом в корпусе, минимально требуемый расход воздуха при температуре окружающей среды 45 ° для преобразователей частоты типоразмера D3h и D4h составляет 391 м³/ч (230 куб. футов/мин). Если преобразователь частоты является единственным теплогенерирующим компонентом в корпусе, минимально требуемый расход воздуха при температуре окружающей среды 45 °C для преобразователя частоты типоразмера E2 составляет 782 м³/ч (460 куб. футов/мин).

3.7.1 Установка комплекта тыльного канала охлаждения в корпусах Rittal

В этом разделе рассматривается монтаж преобразователей частоты IP00/IP20 (шасси) в сочетании с комплектом тыльного канала охлаждения в корпусах Rittal. В дополнение к корпусу требуется подставка для крепления к полу.



176FA252.10

Рисунок 3.19 Установка IP00/IP20 (шасси) в корпусе Rittal TS8

Минимальные размеры корпуса

- Типоразмер D3h: глубина 500 мм, ширина 400 мм.
- Типоразмер D4h: глубина 500 мм, ширина 600 мм.
- Типоразмер E2: размер блока 52: глубина 600 мм, ширина 800 мм.

Максимальные значения глубины и ширины должны соответствовать требованиям монтажа. При установке нескольких преобразователей частоты в одном корпусе рекомендуется монтировать каждый преобразователь частоты на собственной задней панели с опорой на среднюю часть этой панели. Комплекты тыльного канала охлаждения не пригодны для монтажа панели «в корпусе» (подробнее см. каталог Rittal TS8). Комплекты для охлаждения, указанные в *Таблица 3.29*, пригодны для использования только с преобразователями

частоты IP00/IP20 (шасси) в корпусах Rittal TS8 IP20/UL/NEMA 1 и IP54/UL/NEMA 12.

▲ ПРЕДУПРЕЖДЕНИЕ

Для типоразмера E2 размера блока 52 необходимо монтировать плату в самой задней части корпуса Rittal, что обусловлено массой преобразователя частоты.

3

Корпус Rittal TS-8	Номер для заказа комплекта для типоразмера D3h	Номер для заказа комплекта для типоразмера D4h	Номер для заказа типоразмера E2
1800 мм	176F3625	176F3628	Не предусмотрено
2000 мм	176F3629	176F3630	176F1850
2200 мм			176F0299

Таблица 3.29 Сведения для заказа

Дополнительную информацию о комплекте для типоразмера E см. в *Инструкции на комплект вентиляционного канала, 175R5640*.

Внешние вентиляционные каналы

Если к электрическому шкафу Rittal добавлен внешний воздуховод, необходимо рассчитать перепад давления в вентиляционном канале. Дополнительную информацию см. в разделе 5.2.7 *Охлаждение и потоки воздуха*.

3.7.2 Комплект для наружного монтажа/ NEMA 3R для корпусов Rittal

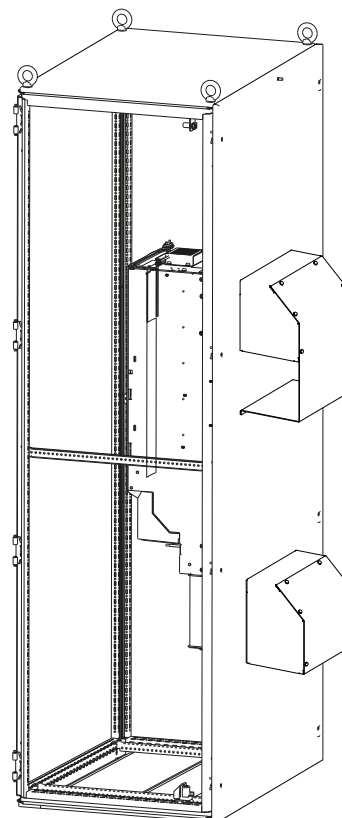


Рисунок 3.20 Вид шкафа сбоку (разрез)

В этом разделе описывается монтаж комплектов NEMA 3R для преобразователей частоты типоразмера D3h, D4h и E2. Эти комплекты разработаны и испытаны для использования с исполнениями IP00/IP20 (шасси) упомянутых типоразмеров в корпусах Rittal TS8 NEMA

3R или NEMA 4. Корпус NEMA 3R является корпусом для наружной установки, обеспечивающим защиту от осадков и льда. Корпус NEMA-4 является корпусом для наружной установки, обеспечивающим большую степень защиты от атмосферных воздействий и трубопроводной воды.

Минимальная глубина корпуса составляет 500 мм (600 мм для типоразмера E2), а комплект разработан под корпус шириной 600 мм (800 мм для типоразмера E2). Возможны другие значения ширины, однако потребуется дополнительный крепеж Rittal. Сведения о максимальной глубине и ширине см. в требованиях к монтажу.

УВЕДОМЛЕНИЕ

Номинальный ток преобразователей частоты в корпусах типоразмеров D3h и D4h понижается на 3% при использовании комплекта NEMA 3R. Для преобразователей частоты типоразмера E2 понижение характеристик не требуется.

Типоразмер	Номер по каталогу	Номер инструкции
D3h	176F3633	177R0460
D4h	176F3634	177R0461
E2	176F1852	176R5922

Таблица 3.30 Сведения для заказа комплекта NEMA-3R

3.7.3 Монтаж на подставке

В этом разделе описывается монтаж подставки для преобразователей частоты типоразмеров D1h, D2h, D5h и D6h. Эта подставка служит для напольного монтажа преобразователя частоты. На передней стороне подставки имеются отверстия для впуска воздуха к силовым компонентам.

Для подачи достаточного количества охлаждающего воздуха к элементам управления преобразователя частоты и обеспечения защиты корпуса по классу IP21 (NEMA 1) или IP54 (NEMA 12), должна устанавливаться специальная панель уплотнений преобразователя частоты.

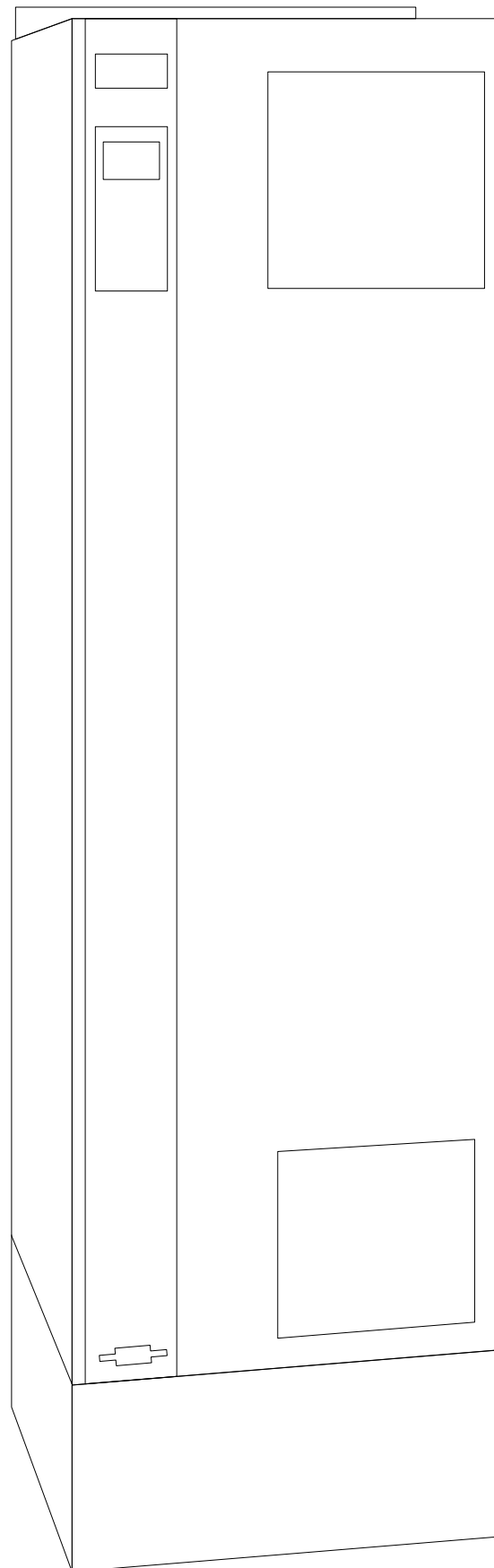


Рисунок 3.21 Преобразователь частоты, установленный на подставку.

Номера для заказа и высоты подставок приведены в Таблица 3.31.

Типоразмер	Номер по каталогу	Номер инструкции	Высота [мм]
D1h	176F3631	177R0452	400
D2h	176F3632	177R0453	400
D5h/D6h	176F3452	177R0500	200
D7h/D8h	Поставляется с блоком	Поставляется с блоком	200
E1	Поставляется с блоком	Поставляется с блоком	200

Таблица 3.31 Сведения для заказа подставки

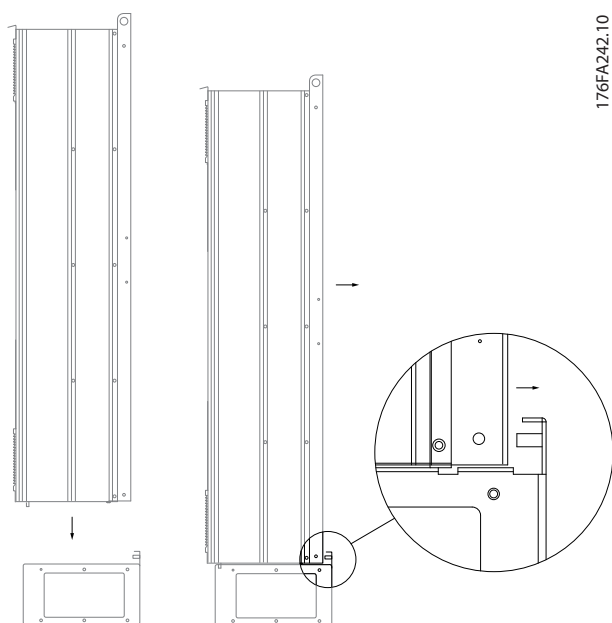


Рисунок 3.22 Установка преобразователя частоты на подставку

3.7.4 Монтаж дополнительных входных плат

Данный раздел описывает порядок монтажа дополнительных комплектов входных плат для преобразователей частоты типоразмера E. Снятие фильтров ВЧ-помех с входных плат не допускается. Снятие фильтров ВЧ-помех с входных плат может стать причиной повреждений.

УВЕДОМЛЕНИЕ

Фильтры ВЧ-помех, если они имеются, бывают двух разных типов; они устанавливаются в зависимости от сочетания входных плат и являются взаимозаменяемыми. Устанавливаемые на месте эксплуатации комплекты в ряде случаев одинаковы для всех напряжений.

3

	380–480 В [кВт] 380–500 В [кВт]	Предохранители	Предохранители размыкателей	ВЧ-фильтр	Предохранитель и для цепи ВЧ- фильтра	Предохранители размыкателей ВЧ-фильтра
E1	FC102/FC202: 315 FC302: 250	176F0253	176F0255	176F0257	176F0258	176F0260
	FC102/FC202: 355–450 FC302: 315–400	176F0254	176F0256	176F0257	176F0259	176F0262

Таблица 3.32 Варианты входных разъемов

	525–690 В [кВт]	Предохранители	Предохранители размыкателей	ВЧ-фильтр	Предохранитель и для цепи ВЧ- фильтра	Предохранители размыкателей ВЧ-фильтра
E1	FC102/FC202: 450–500 FC302: 355–400	176F0253	176F0255	Неприменимо	Неприменимо	Неприменимо
	FC102/FC202: 560–630 FC302: 500–560	176F0254	176F0258	Неприменимо	Неприменимо	Неприменимо

Таблица 3.33 Варианты входных разъемов

УВЕДОМЛЕНИЕ

Более подробные сведения см. в Инструкции 175R5795

3.7.5 Установка сетевого экрана для преобразователей частоты

В этом разделе описывается монтаж сетевого экрана для преобразователей частоты. Его не следует устанавливать в корпусах IP00 (шасси), поскольку они поставляются в комплекте со стандартной металлической крышкой. Такие экраны соответствуют требованиям VBG-4.

Номера для заказа:
Типоразмер E1: 176F1851

УВЕДОМЛЕНИЕ

Более подробные сведения см. в Инструкции 175R5923

3.7.6 Дополнительные устройства для типоразмера D

3.7.6.1 Клеммы цепи распределения нагрузки

Клеммы цепи распределения нагрузки позволяют соединить цепи постоянного тока нескольких преобразователей частоты. Клеммы распределения нагрузки доступны в преобразователях частоты IP20; они выступают на верхней части преобразователя частоты. Чтобы корпус соответствовал стандарту IP20 должна устанавливаться клеммная крышка, поставляемая с преобразователем частоты. На Рисунок 3.23 показаны клеммы с крышками и без них.

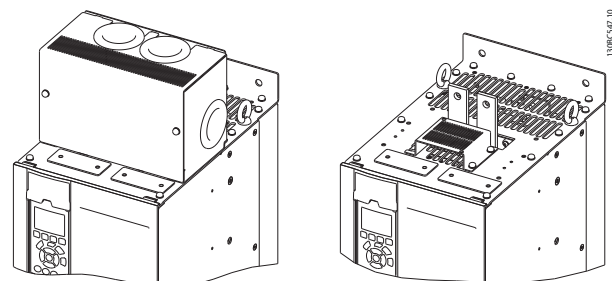


Рисунок 3.23 Клемма цепи распределения нагрузки или рекуперации с крышкой (L) или без крышки (R)

3.7.6.2 Клеммы рекуперации

Для применений с рекуперативной нагрузкой поставляются клеммы рекуперации. Блок рекуперации, поставляемый сторонним поставщиком, подключается к клеммам рекуперации, чтобы мощность можно рекуперировать обратно в сеть в целях энергосбережения. Клеммы рекуперации имеются в преобразователях частоты IP20; они расположены на верхней крышке преобразователя частоты. Чтобы корпус соответствовал стандарту IP20 должна устанавливаться клеммная крышка, поставляемая с преобразователем частоты. На *Рисунок 3.23* показаны клеммы с крышками и без них.

3.7.6.3 Противоконденсатный нагреватель

Противоконденсатный нагреватель может устанавливаться внутри преобразователя частоты для предотвращения конденсации влаги внутри корпуса при выключенном устройстве. Нагреватель питается от сети 230 В перем. тока, предоставляемого пользователем. Рекомендуется включать нагреватель только когда блок не работает и выключать нагреватель, если блок работает.

Для защиты нагревателя рекомендуется использовать предохранитель с задержкой на срабатывание (2,5 А), например Bussmann LPJ-21/2SP.

3.7.6.4 Тормозной прерыватель

Тормозной прерыватель может поставляться для применений, которые имеют рекуперативную нагрузку. Тормозной прерыватель подключается к тормозному резистору, который поглощает энергию торможения, предотвращая отказ шины постоянного тока из-за повышенного напряжения. Тормозной прерыватель автоматически включается, когда напряжение на шине постоянного тока превышает указанный уровень, зависящий от номинального напряжения преобразователя частоты.

3.7.6.5 Сетевой экран

В качестве сетевого экрана используется крышка Lexan, установленная внутри корпуса для обеспечения защиты в соответствии с требованиями по предотвращению несчастных случаев VBG-4.

3.7.6.6 Печатные платы в защищенном исполнении

Платы в защищенном исполнении доступны для морских и других применений, предполагающих вибрацию с интенсивностью выше средней.

УВЕДОМЛЕНИЕ

Платы в защищенном исполнении необходимы в преобразователях частоты типоразмера D для обеспечения соответствия морским требованиям.

3.7.6.7 Панель доступа для радиатора

Для упрощения очистки радиатора предлагается поставляемая по заказу панель доступа к радиатору. Для систем, предполагающих контакт с воздушными загрязнителями (например, в текстильной промышленности), характерно отложение посторонних веществ.

3.7.6.8 Разъединитель сети

Разъединитель может поставляться с обоими вариантами шкафа дополнительного оборудования. Положение разъединителя меняется в зависимости от размера шкафа дополнительных устройств и наличия других дополнительных устройств. Используемые разъединители см. в *Таблица 3.34*.

Напряжение	Модель преобразователя частоты	Изготовитель и тип разъединителя
380–500 В	N110T5–N160T4	ABB OT400U03
	N200T5–N315T4	ABB OT600U03
525–690 В	N75KT7–N160T7	ABB OT400U03
	N200T7–N400T7	ABB OT600U03

Таблица 3.34 Сведения о разъединителе сети питания

3.7.6.9 Контакттор

Контакттор запитывается от предоставляемого заказчиком источника питания 230 В перем. тока 50/60 Гц.

Напряжение	Модель преобразователя частоты	Изготовитель и тип контактора	Категория применения IEC
380–500 В	N110T5–N160T4	GE CK95BE311N	AC-3
	N200T5–N250T4	GE CK11CE311N	AC-3
	N315T4	GE CK11CE311N	AC-1
525–690 В	N75KT7–N160T7	GE CK95BE311N	AC-3
	N200T7–N400T7	GE CK11CE311N	AC-3

Таблица 3.35 Сведения о контакторе

УВЕДОМЛЕНИЕ

В применениях, требующих аттестации UL, когда преобразователь частоты поставляется с контактором, заказчик предоставляет внешние предохранители, чтобы обеспечить степень защиты UL преобразователя частоты и номинальный ток короткого замыкания 100 000 А. Рекомендованные предохранители см. в 5.3.8 *Технические характеристики предохранителей*.

3.7.6.10 Автоматический выключатель

В Таблица 3.36 указаны типы автоматических выключателей, предоставляемых дополнительно для различных блоков и диапазонов мощности.

Напряжение	Модель преобразователя частоты	Изготовитель и тип автоматического выключателя
380–500 В	N110T5–N132T5	ABB T5L400TW
	N160T5	ABB T5LQ400TW
	N200T5	ABB T6L600TW
	N250T5	ABB T6LQ600TW
	N315T5	ABB T6LQ800TW
525–690 В	N75KT7–N160T7	ABB T5L400TW
	N200T7–N315T7	ABB T6L600TW
	N400T7	ABB T6LQ600TW

Таблица 3.36 Сведения об автоматических выключателях

3.7.7 Дополнительные устройства для типоразмера F**Нагревательные приборы и термостат**

Нагревательные приборы устанавливаются на внутренней стороне шкафа преобразователей частоты типоразмера F и регулируются автоматическими термостатами для поддержания требуемой влажности внутри корпуса, что продлевает срок службы компонентов во влажных условиях. По умолчанию термостат включает нагреватели при температуре 10 °C и выключает их при температуре 15,6 °C.

Освещение шкафа с розеткой питания

Осветительное устройство, установленное внутри шкафа преобразователей частоты типоразмера F, повышает освещенность при обслуживании и ремонте. Цепь освещения включает розетку для подключения электроинструмента и иных устройств на два напряжения:

- 230 В, 50 Гц, 2,5 А, CE/ENEC
- 120 В, 60 Гц, 5 А, UL/cUL

Настройка отводов трансформатора

При установке освещения и розетки и/или нагревательных приборов и термостата в шкафу требуется регулировка отводов трансформатора T1 на необходимые входные напряжения. Вначале

преобразователь частоты с напряжением 380–480/500 В настраивается на напряжение отвода 525 В, а преобразователь частоты с напряжением 525–690 В настраивается на напряжение отвода 690 В, что необходимо для предотвращения перенапряжения для вторичного оборудования, если изменения в отвод не вносятся до подачи питания. В Таблица 3.37 показана правильная регулировка отвода на клемме TB3, расположенной в шкафу выпрямителя. Расположение в преобразователе частоты см. в 5.4.2 *Подключение электропитания*.

Диапазон напряжения на входе [В]	Выбираемый отвод [В]
380-440	400
441-490	460
491-550	525
551-625	575
626-660	660
661-690	690

Таблица 3.37 Отводы трансформатора

Клеммы NAMUR

NAMUR — это международная ассоциация пользователей технологий автоматизации в обрабатывающей промышленности, главным образом в химической и фармацевтической отраслях в Германии. Выбор этого варианта позволяет подобрать и промаркировать клеммы для входов и выходов привода в соответствии с техническими условиями стандарта NAMUR, что требует наличия платы термистора PTC MCB 112 и платы расширения релейных выходов MCB 113.

RCD (Датчик остаточного тока)

Используется балансовый метод для контроля замыкания на землю в заземленных системах и заземленных системах с высоким сопротивлением (системы TN и TT в терминологии IEC). Существуют предаварийная уставка (50 % от уставки основной аварийной сигнализации) и уставка основной аварийной сигнализации. Аварийное реле SPDT для внешнего использования связано с каждой уставкой. Требуется внешний трансформатор тока с проемом для первичной цепи (поставляется и монтируется заказчиком).

- Встроен в цепь безопасного останова преобразователя частоты
- Устройство IEC 60755 Тип В контролирует токи утечки на землю переменного тока, импульсного постоянного тока и чистого постоянного тока
- Шкальный светодиодный индикатор уровня тока утечки на землю от 10 до 100 % от уставки

- Память отказов
- Кнопка [Test/Reset] (Проверка/Сброс)

Контроль сопротивления изоляции (IRM)

Выполняет контроль сопротивления изоляции в незаземленных системах (системы ИТ в терминологии IEC) между фазными проводниками системы и землей. Для уровня изоляции существует омиическая предаварийная уставка и уставка основной аварийной сигнализации. Аварийное реле SPDT для внешнего использования связано с каждой уставкой.

УВЕДОМЛЕНИЕ

К каждой незаземленной (ИТ) системе можно подключить только одно устройство контроля сопротивления изоляции.

- Встроен в цепь безопасного останова преобразователя частоты
- ЖК-дисплей омиического значения сопротивления изоляции
- Память отказов
- Кнопки [Info] (Информация), [Test] (Проверка) и [Reset] (Сброс)

Аварийная остановка IEC с реле безопасности Pilz

Состоит из 4-проводного кабеля с резервированием и кнопки аварийного останова, которая находится в передней части корпуса, а также из реле Pilz, которое контролирует ее вместе с цепью безопасного останова и контактора сети питания, находящимся в шкафу дополнительных устройств.

Безопасный останов + реле Pilz

Обеспечивает работу функции аварийного останова без наличия контактора в преобразователях частоты типоразмера F.

Ручные пускатели двигателей

Подают 3-фазное питание на электроклапаны, которые часто нужны для более мощных двигателей. Питание для пускателей подается со стороны нагрузки любого поставляемого контактора, автоматического выключателя или разъединителя. Перед пускателем каждого двигателя имеется предохранитель; питание отсутствует, если питание, подаваемое на преобразователь частоты, отключено. Допускается до двух пускателей (один, если в заказе оговорена цепь на 30 А с защитой предохранителями).

Конструктивными элементами блока являются:

- Выключатель (вкл./выкл.)
- Цепь защиты от короткого замыкания и перегрузок с функцией тестирования
- Функция ручного сброса

Силовые клеммы на 30 А с защитой предохранителем

- Трехфазное питание, соответствующее напряжению сети, для подключения вспомогательного оборудования заказчика
- Не предусмотрено, если выбран вариант с двумя ручными пускателями двигателей
- Клеммы отключены, если питание, подаваемое на преобразователь частоты, отключено
- Питание на клеммы, защищенные предохранителями, подается со стороны нагрузки любого поставляемого контактора, автоматического выключателя или разъединителя.

Источник питания 24 В пост. тока

- 5 А, 120 Вт, 24 пост. тока
- Защищен от выходных сверхтоков, перегрузки, короткого замыкания и перегрева
- Для подачи питания на вспомогательные устройства заказчика (например, датчики, входы/выходы контроллеров, температурные зонды, индикаторные лампочки и/или иные электронные средства)
- Для диагностики предусматриваются сухой контакт контроля постоянного тока, зеленый светодиод контроля постоянного тока и красный светодиод перегрузки

Контроль наружной температуры

Предназначен для контроля температур узлов внешних систем (например, обмоток двигателя и/или подшипников). Включает пять универсальных входных модулей. Все модули могут включаться в цепь безопасного останова и контролироваться по сети шины (для этого требуется приобрести отдельный блок сопряжения модуль/шина).

Универсальные входы (5)

Типы сигнала:

- Входы RTD (включая PT100), на 3 или 4 провода
- Термопара
- Аналоговый ток или аналоговое напряжение

Дополнительные возможности:

- Один универсальный выход, настраиваемый на аналоговое напряжение или аналоговый ток
- Два выходных реле (норм. разомкн.)
- ЖК-дисплей на две строки и светодиодная индикация диагностики
- Датчик обнаружения разрыва фаз, короткого замыкания и неверной полярности
- ПО настройки интерфейса

4 Заказ

4.1 Форма для заказа

4.1.1 Конфигуратор привода

Пользуясь системой номеров для заказа можно спроектировать преобразователь частоты VLT® AQUA Drive FC 202 в соответствии с требованиями к основным эксплуатационным характеристикам.

Чтобы заказать стандартные преобразователи частоты и преобразователи частоты с встроенными дополнительными устройствами, отправьте строку кода типа, описывающую изделие, в торговое представительство Danfoss. Пример кода типа:

FC-202N132T4E21H2XGCXXXSXXXXAHVKCXXXXDX

Значение символов в строке можно найти на указанных ниже страницах, где приводятся номера для заказов в *4.1 Форма для заказа*. В приведенном выше примере дополнительные устройства — Profibus LON works и ввод/вывод общего назначения — включены в преобразователь частоты.

Номера для заказов стандартных вариантов VLT AQUA Drive можно также найти в главе *4.2 Номера для заказа*.

С помощью конфигуратора привода в сети Интернет можно скомпоновать подходящий преобразователь частоты для соответствующего применения и сформировать строку кода типа. Конфигуратор привода автоматически формирует восьмизначный торговый номер для передачи в местное торговое представительство.

Кроме того, можно создать список проектов с несколькими изделиями и направить его представителю по сбыту продукции Danfoss.

Конфигуратор привода можно найти на сайте в сети Интернет: www.danfoss.com/drives.

УВЕДОМЛЕНИЕ

Кодовая информация о типе включает типоразмеры А, В и С. Подробные сведения см. в соответствующем руководстве по проектированию.

4.1.2 Строка кода типа

1	2	3	4	5	6	7	8	9	10	11	12	13	14	15	16	17	18	19	20	21	22	23	24	25	26	27	28	29	30	31	32	33	34	35	36	37	38	39	
F	C	-	2	0	2					T						H						X	X	S	X	X	X	X	A		B		C					D	

130BC529.10

Рисунок 4.1 Код типа

Описание	Позиция	Возможный вариант выбора
Группа изделий	1–3	FC
Серия привода	4–6	202
Код поколения	7	N
Номинальная мощность	8–10	75–400 кВт
Напряжение сети	11–12	T4: 380–480 В перем. тока T7: 525–690 В перем. тока

Описание	Позиция	Возможный вариант выбора
Корпус	13–15	E20: IP20 (шасси — для установки во внешнем корпусе) E21: IP21 (NEMA 1) E54: IP54 (NEMA 12) E2M: IP21 (NEMA 1) с сетевым экраном E5M: IP54 (NEMA 12) с сетевым экраном C20: IP20 (шасси — для установки во внешнем корпусе) + тыльный канал из нержавеющей стали H21: IP21 (NEMA 1) + обогреватель H54: IP54 (NEMA 12) + обогреватель
Фильтр ВЧ-помех	16–17	H2: Фильтр ВЧ-помех, класс A2 (стандартный) H4: Фильтр ВЧ-помех, класс A1 ¹⁾
Тормоз	18	X: Тормозной IGBT отсутствует B: Тормозной IGBT установлен T: Безопасный останов U: Тормозной прерыватель + безопасный останов R: Клеммы рекуперации S: Тормоз + рекуперация (только IP 20)
Элемент	19	G: Графическая панель местного управления N: Цифровая панель местного управления X: Без панели местного управления
Покрытие печатной платы	20	C: Печатная плата с покрытием R: Печатная плата в защищенном исполнении
Опция сети	21	X: Без опций сети 3: Разъединитель сети и предохранитель 4: Контактор сети + предохранители 7: Предохранитель A: Предохранитель и разделение нагрузки (только IP20) D: Клеммы цепи распределения нагрузки (только IP20) E: Разъединитель сети + контактор + предохранители J: Автоматический выключатель + предохранители
Адаптация	22	X: Стандартные точки ввода кабеля Q: Панель доступа к радиатору
Адаптация	23	X: Без адаптации
Выпуск ПО	24–27	Действующее ПО
Язык ПО	28	

Различные дополнительные устройства описываются далее в Руководстве по проектированию.
1): В наличии для всех корпусов типоразмера D.

Таблица 4.1 Код типа для заказа преобразователей частоты типоразмера D.

Описание	Поз.	Возможный выбор
Группа изделия	1–3	FC
Серия привода	4–6	202
Номинальная мощность	8–10	450–630 кВт
Фазы	11	Три фазы (Т)
Напряжение сети	11- 12	Т 4: 380–500 В пер. тока Т 7: 525–690 В перем. тока
Корпус	13- 15	E00: IP00 (шасси) — для установки во внешнем корпусе C00: Корпус IP00 (шасси для установки во внешнем корпусе) с обратным каналом из нержавеющей стали E21: IP 21/NEMA, тип 1 E54: IP 54/NEMA, тип 12 E2M: IP21/NEMA тип 1 с сетевым экраном E5M: IP54/Nema тип 12 с сетевым экраном

Описание	Поз.	Возможный выбор
Фильтр ВЧ-помех	16- 17	H2: Фильтр ВЧ-помех, класс А2 (стандартный) H4: Фильтр ВЧ-помех, класс А1 ¹⁾
Тормоз	18	B: Тормозной IGBT установлен X: Тормозной IGBT отсутствует R: Клеммы рекуперации
Элемент	19	G: Графическая панель местного управления (LCP) N: Цифровая панель местного управления (NLCP) X: Без панели местного управления (только корпуса типоразмера D в исполнении IP00 и IP21)
Покрытие печатной платы	20	C: Печатная плата с покрытием
Опция сети	21	X: Без опций сети 3: Отключение сети и предохранитель 5: Разъединитель сети, предохранитель и разделение нагрузки 7: Предохранитель A: Предохранитель и разделение нагрузки D: Разделение нагрузки
Адаптация	22	Зарезервировано
Адаптация	23	Зарезервировано
Выпуск ПО	24- 27	Действующее ПО
Язык ПО	28	
Доп. устройства А	29–30	AX: Без доп. устройств A0: MCA 101, Profibus DP V1 A4: MCA 104, DeviceNet AN: MCA 121 Ethernet IP
Доп. устройства В	31–32	BX: Без доп. устройств BK: MCB 101, доп. устройство ввода/вывода общего назначения BP: MCB 105, дополнительные реле BO: Дополнительное устройство аналогового ввода/вывода MCB 109 BY: MCO101, расширенное каскадное управление
Доп. устройства C ₀	33–34	CX: Без доп. устройств
Доп. устройства C ₁	35	X: Без доп. устройств 5: MCO 102, усовершенствованное каскадное управление
Программное обеспечение доп. устройств С	36–37	XX: Стандартное программное обеспечение
Доп. устройства D	38–39	DX: Без доп. устройств D0: Резервный источник постоянного тока
Различные дополнительные устройства описываются далее в Руководстве по проектированию.		
1): Доступно только для всех типоразмеров E, 380–480/500 В перем. тока		
2) По вопросам сертификации для применения на судах рекомендуется получить консультацию у изготовителя		

Таблица 4.2 Код типа для заказа для преобразователей частоты типоразмера E.

Описание	Поз.	Возможный выбор
Группа изделия	1–3	FC
Серия привода	4–6	202
Номинальная мощность	8–10	500–1200 кВт
Напряжение сети	11-	T 4: 380–480 В перем. тока
	12	T 7: 525–690 В перем. тока

Описание	Поз.	Возможный выбор
Корпус	13- 15	E21: IP 21/NEMA, тип 1 E54: IP 54/NEMA, тип 12 L2X: IP21/NEMA 1 с подсветкой шкафа и силовой выход 230 В IEC L5X: IP54/NEMA 12 с подсветкой шкафа и силовой выход 230 В IEC L2A: IP21/NEMA 1 с подсветкой шкафа и силовой выход 115 В NAM L5A: IP54/NEMA 12 с подсветкой шкафа и силовой выход 115 В NAM H21: IP21 с нагревательным прибором и термостатом H54: IP54 с нагревательным прибором и термостатом R2X: IP21/NEMA1 с нагревательным прибором, термостатом, подсветкой и выходом 230 В IEC R5X: IP54/NEMA12 с нагревательным прибором, термостатом, подсветкой и выходом 230 В IEC R2A: IP21/NEMA1 с нагревательным прибором, термостатом, подсветкой и выходом NAM 115 В R5A: IP54/NEMA12 с нагревательным прибором, термостатом, подсветкой и выходом NAM 115 В
Фильтр ВЧ-помех	16- 17	B2: 12-импульсный с фильтром ВЧ-помех класса А2 BE: 12-импульсный с фильтром ВЧ-помех RCD/A2 BH: 12-импульсный с фильтром ВЧ-помех IRM/A1 BG: 12-импульсный с фильтром ВЧ-помех IRM/A2 B4: 12-импульсный с фильтром ВЧ-помех класса А1 BF: 12-импульсный с фильтром ВЧ-помех RCD/A1 BN: 12-импульсный с фильтром ВЧ-помех IRM/A1 H2: Фильтр ВЧ-помех, класс А2 (стандартный) H4: Фильтр ВЧ-помех, класс А1 ^{2, 3)} HE: Датчик остаточного тока с фильтром ВЧ-помех класса А2 ²⁾ HF: Датчик остаточного тока с фильтром ВЧ-помех класса А1 ^{2, 3)} HG: IRM с фильтром ВЧ-помех класса А2 ²⁾ HN: IRM с фильтром ВЧ-помех класса А1 ^{2, 3)} HJ: Клеммы NAMUR и фильтр ВЧ-помех класса А2 ¹⁾ HK: Клеммы NAMUR с фильтром ВЧ-помех класса А1 ^{1, 2, 3)} HL: RCD с клеммами NAMUR и фильтром ВЧ-помех класса А2 ^{1, 2)} HM: RCD с клеммами NAMUR и фильтром ВЧ-помех класса А1 ^{1, 2, 3)} HN: IRM с клеммами NAMUR и фильтром ВЧ-помех класса А2 ^{1, 2)} HP: IRM с клеммами NAMUR и фильтром ВЧ-помех класса А1 ^{1, 2, 3)}
Тормоз	18	В: С установкой на тормозной IGBT С: Безопасный останов с реле безопасности Pilz D: Безопасный останов с реле безопасности Pilz и тормозным IGBT E: Безопасный останов с реле безопасности Pilz и клеммами рекуперации X: Тормозной IGBT отсутствует R: Клеммы рекуперации M: Кнопка аварийного останова IEC (с реле безопасности Pilz) ⁴⁾ N: Кнопка аварийного останова IEC с тормозным IGBT и клеммами тормоза ⁴⁾ P: Кнопка аварийной остановки IEC с клеммами рекуперации ⁴⁾
Элемент	19	G: Графическая панель местного управления (LCP)
Покрытие печатной платы	20	C: Печатная плата с покрытием

Опция сети	21	X: Без опций сети 7: Предохранитель 3 ² : Разъединитель сети и предохранитель 5 ² : Разъединитель сети, предохранитель и разделение нагрузки A: Предохранитель и разделение нагрузки D: Разделение нагрузки E: Разъединитель, контактор и предохранители ² F: Автоматический выключатель, контактор и предохранители ² G: Разъединитель, контактор, клеммы разделения нагрузки и предохранители ² H: Автоматический выключатель, контактор, клеммы разделения нагрузки и предохранители ² J: Автоматический выключатель и предохранители ² K: Автоматический выключатель, клеммы разделения нагрузки и предохранители ²
Доп. устройства A	29–30	AX: Без доп. устройств A0: MCA 101, Profibus DP V1 A4: MCA 104, DeviceNet AN: MCA 121 Ethernet IP
Доп. устройства B	31–32	BX: Без доп. устройств BK: MCB 101, доп. устройство ввода/вывода общего назначения BP: MCB 105, дополнительные реле BO: Дополнительное устройство аналогового ввода/вывода MCB 109 BY: MCO101, расширенное каскадное управление
Доп. устройства C ₀	33–34	CX: Без доп. устройств
Доп. устройства C ₁	35	X: Без доп. устройств 5: MCO 102, усовершенствованное каскадное управление
Программное обеспечение доп. устройств C	36–37	XX: Стандартное программное обеспечение
Доп. устройства D	38–39	DX: Без доп. устройств D0: Резервный источник постоянного тока
Различные дополнительные устройства описываются далее в Руководстве по проектированию.		

Таблица 4.3 Код типа для заказа преобразователей частоты типоразмера F.

4.2 Номера для заказа

4.2.1 Номера для заказа. Дополнительные устройства и принадлежности

Тип	Описание	Номер для заказа	
Различные устройства			
Разъем D-Sub 9 для Profibus	Комплект разъема для IP20	130B1112	
MCF 103	Кабель USB 350 мм, IP55/66	130B1155	
MCF 103	Кабель USB 650 мм, IP55/66	130B1156	
Клеммные колодки	Винтовые клеммные колодки для замены подпружиненных выводов Соединители: на 10 контактов — 1 шт., на 6 контактов — 1 шт. и на 3 контакта — 1 шт.	130B1116	
LCP			
LCP 101	Цифровая панель местного управления (NLCP)	130B1124	
LCP 102	Графическая панель местного управления (GLCP)	130B1107	
Кабель для LCP	Отдельный кабель для LCP (3 м)	175Z0929	
Комплект для LCP	Монтажный комплект для панели, включающий графическую панель местного управления, крепеж, кабель (3 м) и прокладку	130B1113	
Комплект для LCP	Монтажный комплект для панели, включающий цифровую панель местного управления, крепеж и прокладку.	130B1114	
Комплект для LCP	Установочный комплект для панелей LCP всех типов, включающий крепеж, кабель (3 м) и прокладку	130B1117	
Комплект для LCP	Установочный комплект для панелей LCP всех типов, включающий крепеж и прокладку, без кабеля	130B1170	
Комплект для LCP	Установочный комплект для панелей LCP всех типов, включающий крепеж, кабель (8 м), уплотнения и прокладку для корпусов IP55/66	130B1129	
Дополнительные платы для гнезда А (без покрытия /с покрытием)		Без покрытия	С покрытием
MCA 101	Дополнительная плата Profibus DP V0/V1	130B1100	130B1200
MCA 104	Дополнительная плата DeviceNet	130B1102	130B1202
MCA 108	LON works	130B1106	130B1206
Дополнительные платы для гнезда В			
MCB 101	Модуль входов/выходов общего назначения	130B1125	130B1212
MCB 105	Плата реле	130B1110	130B1210
MCB 109	Дополнительное устройство аналогового ввода/вывода	130B1143	130B1243
MCB 114	Вход датчика РТ 100/РТ 1000	130B1172	10B1272
MCO 101	Расширенное каскадное управление	130B1118	130B1218
Доп. устройство для гнезда С			
MCO 102	Расширенное каскадное управление	130B1154	130B1254
Дополнительная плата для гнезда D			
MCB 107	Резервное питание 24 В пост. тока	130B1108	130B1208

Таблица 4.4 Номера для заказа. Дополнительные устройства и принадлежности

Тип	Описание	Номер для заказа	
Внешние дополнительные устройства			
Ethernet IP	Ethernet	130B1119	130B1219
Запасные части			
Плата управления VLT® AQUA Drive FC 202	С функцией безопасного останова		130B1167
Плата управления VLT® AQUA DriveFC 202	Без функции безопасного останова		130B1168
Пакет с комплектом принадлежностей, клеммы управления		130B0295	
1) Только IP21/ > 11 кВт			

Таблица 4.5 Номера для заказа. Дополнительные устройства и принадлежности

Дополнительные устройства можно заказать с установкой на заводе-изготовителе преобразователя, см. информацию для заказа.

Информацию о совместимости периферийной шины (fieldbus) и дополнительных устройств для прикладных задач с более старыми версиями программного обеспечения можно получить у поставщика изделий Danfoss.

4.2.2 Номера для заказа. Усовершенствованные фильтры гармоник

Фильтры гармоник используются для уменьшения сетевых гармоник.

Подробнее об усовершенствованных фильтрах гармоник см. в руководстве по проектированию АНФ

- АНФ 010: искажение тока 10 %
- АНФ 005: искажение тока 5 %

Кодовый номер АНФ005 IP00 IP20	Кодовый номер АНФ010 IP00 IP20	Номинальный ток фильтра [A]	Типовой двигатель [кВт]	Модель VLT и номинальные токи [кВт] [A]		Потери		Акустический шум [dBA]	Типоразмер	
						АНФ005 [Вт]	АНФ010 [Вт]		АНФ005	АНФ010
130B1446	130B1295	204	110	N110	204	1080	742	<75	X6	X6
130B1251	130B1214									
130B1447	130B1369	251	132	N132	251	1195	864	<75	X7	X7
130B1258	130B1215									
130B1448	130B1370	304	160	N160	304	1288	905	<75	X7	X7
130B1259	130B1216									
130B3153	130B3151	325	Параллельное соединение при 355 кВт			1406	952	<75	X8	X7
130B3152	130B3136									
130B1449	130B1389	381	200	N200	381	1510	1175	<77	X8	X7
130B1260	130B1217									
130B1469	130B1391	480	250	N250	472	1852	1542	<77	X8	X8
130B1261	130B1228									
2 x 130B1448	2 x 130B1370	608	315	N315	590	2576	1810	<80		
2 x 130B1259	2 x 130B1216									

Таблица 4.6 Усовершенствованные фильтры гармоник 380–415 В, 50 Гц, типоразмер D

Кодовый номер АНF005 IP00 IP20	Кодовый номер АНF010 IP00 IP20	Номинальный ток фильтра [А]	Типовой двигатель [кВт]	Модель VLT и номинальные токи [кВт] [А]		Потери		Акустический шум [дБА]	Типоразмер АНF005 АНF010	
						АНF005 [Вт]	АНF010 [Вт]			
2 x 130B3153 2 x 130B3152	2 x 130B3151 2 x 130B3136	650	355	P355	647	2812	1904	<80		
130B1448 + 130B1449 130B1259 + 130B1260	130B1370 + 130B1389 130B1216 + 130B1217	685	400	P400	684	2798	2080	<80		
2 x 130B1449 2 x 130B1260	2 x 130B1389 2 x 130B1217	762	450	P450	779	3020	2350	<80		
130B1449 + 130B1469 130B1260 + 130B1261	130B1389 + 130B1391 130B1217 + 130B1228	861	500	P500	857	3362	2717	<80		
2 x 130B1469 2 x 130B1261	2 x 130B1391 2 x 130B1228	960	560	P560	964	3704	3084	<80		
3 x 130B1449 3 x 130B1260	3 x 130B1389 3 x 130B1217	1140	630	P630	1090	4530	3525	<80		
2 x 130B1449 + 130B1469 2 x 130B1260 + 130B1261	2 x 130B1389 + 130B1391 2 x 130B1217 + 130B1228	1240	710	P710	1227	4872	3892	<80		
3 x 130B1469 3 x 130B1261	3 x 130B1391 3 x 130B1228	1440	800	P800	1422	5556	4626	<80		
2 x 130B1449 + 2 x 130B1469 2 x 130B1260 + 2 x 130B1261	2 x 130B1389 + 2 x 130B1391 2 x 130B1217 + 2 x 130B1228	1720	1000	P1000	1675	6724	5434	<80		

Таблица 4.7 Усовершенствованные фильтры гармоник (АНF) 380–415 В, 50 Гц, типоразмеры Е и F

Кодовый номер АНF005 IP00 IP20	Кодовый номер АНF010 IP00 IP20	Номинальный ток фильтра [А]	Типовой двигатель [кВт]	Модель VLT и номинальные токи [кВт] [А]		Потери		Акустический шум [дБА]	Типоразмер АНF005 АНF010	
						АНF005 [Вт]	АНF010 [Вт]			
130B3131 130B2869	130B3090 130B2500	204	110	N110	204	1080	743	<75	X6	X6
130B3132 130B2870	130B3091 130B2700	251	132	N132	251	1194	864	<75	X7	X7
130B3133 130B2871	130B3092 130B2819	304	160	N160	304	1288	905	<75	X8	X7
130B3157 130B3156	130B3155 130B3154	325	Параллельное соединение при 355 кВт			1406	952	<75	X8	X7
130B3134 130B2872	130B3093 130B2855	381	200	N200	381	1510	1175	<77	X8	X7
130B3135 130B2873	130B3094 130B2856	480	250	N250	472	1850	1542	<77	X8	X8
2 x 130B3133 2 x 130B2871	2 x 130B3092 2 x 130B2819	608	315	N315	590	2576	1810	<80		

Таблица 4.8 Усовершенствованные фильтры гармоник, 380–415 В, 60 Гц, типоразмер D

Кодовый номер АНF005 IP00 IP20	Кодовый номер АНF010 IP00 IP20	Номинальный ток фильтра [А]	Типовой двигатель [кВт]	Модель VLT и номинальные токи [кВт] [А]		Потери		Акустический шум [дБА]	Типоразмер АНF005 АНF010	
						АНF005 [Вт]	АНF010 [Вт]			
2 x 130B3157 2 x 130B3156	2 x 130B3155 2 x 130B3154	650	315	P355	647	2812	1904	<80		
130B3133 + 130B3134 130B2871 + 130B2872	130B3092 + 130B3093 130B2819 + 130B2855	685	355	P400	684	2798	2080	<80		
2 x 130B3134 2 x 130B2872	2 x 130B3093 2 x 130B2855	762	400	P450	779	3020	2350	<80		
130B3134 + 130B3135 130B2872 + 130B3135	130B3093 + 130B3094 130B2855 + 130B2856	861	450	P500	857	3362	2717	<80		
2 x 130B3135 2 x 130B2873	2 x 130B3094 2 x 130B2856	960	500	P560	964	3704	3084	<80		
3 x 130B3134 3 x 130B2872	3 x 130B3093 3 x 130B2855	1140	560	P630	1090	4530	3525	<80		
2 x 130B3134 + 130B3135 2 x 130B2872 + 130B2873	2 x 130B3093 + 130B3094 2 x 130B2855 + 130B2856	1240	630	P710	1227	4872	3892	<80		
3 x 130B3135 3 x 130B2873	3 x 130B3094 3 x 130B2856	1440	710	P800	1422	5556	4626	<80		
2 x 130B3134 + 2 x 130B3135 2 x 130B2872 + 2 x 130B2873	2 x 130B3093 + 2 x 130B3094 2 x 130B2855 + 2 x 130B2856	1722	800	P1M0	1675	6724	5434	<80		

Таблица 4.9 Усовершенствованные фильтры гармоник (АНF) 380–415 В, 60 Гц, типоразмеры Е и F

Кодовый номер АНF005 IP00 IP20	Кодовый номер АНF010 IP00 IP20	Номинальный ток фильтра [А]	Типовой двигатель [л.с.]	Модель VLT и номинальные токи [л.с.] [А]		Потери		Акустический шум [дБА]	Типоразмер АНF005 АНF010	
						АНF005 [Вт]	АНF010 [Вт]			
130B1799 130B1764	130B1782 130B1496	183	150	N110	183	1080	743	<75	X6	X6
130B1900 130B1765	130B1783 130B1497	231	200	N132	231	1194	864	<75	X7	X7
130B2200 130B1766	130B1784 130B1498	291	250	N160	291	1288	905	<75	X8	X7
130B2257 130B1768	130B1785 130B1499	355	300	N200	348	1406	952	<75	X8	X7
130B3168 130B3167	130B3166 130B3165	380	Используется для параллельного соединения при 355 кВт			1510	1175	<77	X8	X7
130B2259 130B1769	130B1786 130B1751	436	350	N250	436	1852	1542	<77	X8	X8
130B1900 + 130B2200 130B1765 + 130B1766	130B1783 + 130B1784 130B1497 + 130B1498	522	450	N315	531	2482	1769	<80		

Таблица 4.10 Усовершенствованные фильтры гармоник, 440–480 В, 60 Гц, типоразмер D

Кодовый номер АНF005 IP00/IP20	Кодовый номер АНF010 IP00/IP20	Номиналь ный ток фильтра	Типовой двигат ель	Модель VLT и номинальные токи		Потери		Акустиче ский шум	Типоразмер	
						АНF005	АНF010			
		[А]	[л.с.]	[кВт]	[А]	[Вт]	[Вт]	[дБА]	АНF005	АНF010
2 x 130B2200 2 x 130B1766	2 x 130B1784 2 x 130B1498	582	500	P355	580	2576	1810	<80		
130B2200 + 130B3166 130B1766 + 130B3167	130B1784 + 130B3166 130B1498 + 130B3165	671	550	P400	667	2798	2080	<80		
2 x 130B2257 2 x 130B1768	2 x 130B1785 2 x 130B1499	710	600	P450	711	2812	1904	<80		
2 x 130B3168 2 x 130B3167	2 x 130B3166 2 x 130B3165	760	650	P500	759	3020	2350	<80		
2 x 130B2259 2 x 130B1769	2 x 130B1786 2 x 130B1751	872	750	P560	867	3704	3084	<80		
3 x 130B2257 3 x 130B1768	3 x 130B1785 3 x 130B1499	1065	900	P630	1022	4218	2856	<80		
3 x 130B3168 3 x 130B3167	3 x 130B3166 3 x 130B3165	1140	1000	P710	1129	4530	3525	<80		
3 x 130B2259 3 x 130B1769	3 x 130B1786 3 x 130B1751	1308	1200	P800	1344	5556	4626	<80		
2 x 130B2257 + 2 x 130B2259 2 x 130B1768 + 2 x 130B1768	2 x 130B17852 x 130B1785 + 2 x 130B1786 2 x 130B1499 + 2 x 130B1751	1582	1350	P1M0	1490	6516	5988	<80		

4

Таблица 4.11 Усовершенствованные фильтры гармоник (АНF), 440–480 В, 60 Гц, типоразмеры Е и F

Кодовый номер АНF005 IP00/IP20	Кодовый номер АНF010 IP00/IP20	Номиналь ный ток фильтра	Типовой двигатель	Модель VLT и номинальные токи		Потери		Акустиче ский шум	Типоразмер	
						АНF005	АНF010			
		50 Гц	[А]	[л.с.]	[кВт]	[А]	[Вт]	[Вт]	[дБА]	АНF005
130B5269 130B5254	130B5237 130B5220	87	75	N75K	85	962	692	<72	X6	X6
130B5270 130B5255	130B5238 130B5221	109	100	N90K	106	1080	743	<72	X6	X6
130B5271 130B5256	130B5239 130B5222	128	125	N110	124	1194	864	<72	X6	X6
130B5272 130B5257	130B5240 130B5223	155	150	N132	151	1288	905	<72	X7	X7
130B5273 130B5258	130B5241 130B5224	197	200	N160	189	1406	952	<72	X7	X7
130B5274 130B5259	130B5242 130B5225	240	250	N200	234	1510	1175	<75	X8	X8
130B5275 130B5260	130B5243 130B5226	296	300	N250	286	1852	1288	<75	X8	X8
2 x 130B5273 2 x 130B5258	130B5244 130B5227	366	350	N315	339	2812	1542	<75		X8
2 x 130B5273 2 x 130B5258	130B5245 130B5228	395	400	N400	395	2812	1852	<75		X8

Таблица 4.12 Усовершенствованные фильтры гармоник, 600 В, 60 Гц

Кодовый номер АНF005 IP00/IP20	Кодовый номер АНF010 IP00/IP20	Номинальный ток фильтра	Типовой двигатель	Модель VLT и номинальные токи		Потери		Акустический шум	Типоразмер	
		50 Гц				АНF005	АНF010			
		[А]	[л.с.]	[кВт]	[А]	[Вт]	[Вт]	[дБА]	АНF005	АНF010
2 x 130B5274 2 x 130B5259	2 x 130B5242 2 x 130B5225	480	500	P500	482	3020	2350			
2 x 130B5275 2 x 130B5260	2 x 130B5243 2 x 130B5226	592	600	P560	549	3704	2576			
3 x 130B5274 3 x 130B5259	2 x 130B5244 2 x 130B5227	732	650	P630	613	4530	3084			
3 x 130B5274 3 x 130B5259	2 x 130B5244 2 x 130B5227	732	750	P710	711	4530	3084			
3 x 130B5275 3 x 130B5260	3 x 130B5243 3 x 139B5226	888	950	P800	828	5556	3864			
4 x 130B5274 4 x 130B5259	3 x 130B5244 3 x 130B5227	960	1050	P900	920	6040	4626			
4 x 130B5275 4 x 130B5260	3 x 130B5244 3 x 130B5227	1098	1150	P1M0	1032	7408	4626			
	4 x 130B5244 4 x 130B5227	1580	1350	P1M2	1227		6168			

Таблица 4.13 Усовершенствованные фильтры гармоник, 600 В, 60 Гц

Кодовый номер АНF005 IP00/IP20	Кодовый номер АНF010 IP00/IP20	Номинальный ток фильтра	Модель VLT и номинальные токи						Потери		Акустический шум	Типоразмер		
			50 Гц	Типовой размер двигателя	500–550 В		Типовой размер двигателя	551–690 В		АНF 005				АНF 010
					[А]	[кВт]		[кВт]	[А]					
130B5024	130B5325	77	45	N55K	71	75	N75K	76	841	488	<72	X6	X6	
130B5169	130B5287													
130B5025	130B5326	87	55	N75K	89				962	692	<72	X6	X6	
130B5170	130B5288													
130B5026	130B5327	109	75	N90K	110	90	N90K	104	1080	743	<72	X6	X6	
130B5172	130B5289													
130B5028	130B5328	128	90	N110	130	110	N110	126	1194	864	<72	X6	X6	
130B5195	130B5290													
130B5029	130B5329	155	110	N132	158	132	N132	150	1288	905	<72	X7	X7	
130B5196	130B5291													
130B5042	130B5330	197	132	N160	198	160	N160	186	1406	952	<72	X7	X7	
130B5197	130B5292													
130B5066	130B5331	240	160	N200	245	200	N200	234	1510	1175	<75	X8	X7	
130B5198	130B5293													
130B5076	130B5332	296	200	N250	299	250	N250	280	1852	1288	<75	X8	X8	
130B5199	130B5294													
2 x 130B5042	130B5333	366	250	N315	355	315	N315	333	2812	1542			X8	
2 x 130B5197	130B5295													
2 x 130B5042	130B5334	395	315	N355	381	400			2812	1852			X8	
130B5042 + 130B5066	130B5330 + 130B5331	437	355	N400	413	500	N400	395	2916	2127				
130B5197 + 130B5198	130B5292 + 130B5293													

Таблица 4.14 Усовершенствованные фильтры гармоник, 500–690 В, 50 Гц

Кодовый номер АНF005 IP00/IP20	Кодовый номер АНF010 IP00/IP20	Номинальный ток фильтра	Модель VLT и номинальные токи						Потери		Акустический шум	Типоразмер		
			50 Гц	Типовой размер двигателя	500–550 В		Типовой размер двигателя	551–690 В		АНF 005				АНF 010
					[А]	[кВт]		[кВт]	[А]					
130B5066 + 130B5076	130B5331 + 130B5332	536	400	P450	504	560	P500	482	3362	2463				
130B5198 + 130B5199	130B5292 + 130B5294													
2 x 130B5076 2 x 130B5199	2 x 130B5332 2 x 130B5294	592	450	P500	574	630	P560	549	3704	2576				
130B5076 + 2 x 130B5042	130B5332 + 130B5333													
130B5199 + 2 x 130B5197	130B5294 + 130B5295	662	500	P560	642	710	P630	613	4664	2830				
4 x 130B5042 4 x 130B5197	2 x 130B5333 2 x 130B5295													
3 x 130B5076 3 x 130B5199	3 x 130B5332 3 x 130B5294	888	670	P710	866	900	P800	828	5556	3864				
2 x 130B5076 + 2 x 130B5042	2 x 130B5332 + 130B5333													
2 x 130B5199 + 2 x 130B5197	2 x 130B5294 + 130B5295	958	750	P800	962	1000	P900	920	6516	4118				
6 x 130B5042 6 x 130B5197	3 x 130B5333 3 x 130B5295													
		1098	850	P1M0	1079		P1M0	1032	8436	4626				

Таблица 4.15 Усовершенствованные фильтры гармоник, 500–690 В, 50 Гц

4.2.3 Номера для заказа. Модули синусоидальных фильтров, 380–690 В перем. тока

400 В, 50 Гц		460 В, 60 Гц		500 В, 50 Гц		Типоразмер	Номер для заказа фильтра	
[кВт]	[А]	[л.с.]	[А]	[кВт]	[А]		IP00	IP23
90	177	125	160	110	160	D1h/D3h	130B3182	130B3183
110	212	150	190	132	190	D1h/D3h	130B3184	130B3185
132	260	200	240	160	240	D1h/D3h, D2h/D4h, D13		
160	315	250	302	200	302	D2h/D4h, D13	130B3186	130B3187
200	395	300	361	250	361	D2h/D4h, D13		
250	480	350	443	315	443	D2h/D4h, D13, E1/E2, E9, F8/F9	130B3188	130B3189
315	600	450	540	355	540	E1/E2, E9, F8/F9		
355	658	500	590	400	590	E1/E2, E9, F8/F9	130B3191	130B3192
400	745	600	678	500	678	E1/E2, E9, F8/F9		
450	800	600	730	530	730	E1/E2, E9, F8/F9	130B3193	130B3194
450	800	600	730	530	730	F1/F3, F10/F11, F18		
500	880	650	780	560	780	F1/F3, F10/F11, F18	2X130B3188	2X130B3189
560	990	750	890	630	890	F1/F3, F10/F11, F18		
630	1120	900	1050	710	1050	F1/F3, F10/F11, F18	2X130B3191	2X130B3192
710	1260	1000	1160	800	1160	F1/F3, F10/F11, F18		
710	1260	1000	1160	800	1160	F2/F4, F12/F13	3X130B3188	3X130B3189
800	1460					F2/F4, F12/F13		
		1200	1380	1000	1380	F2/F4, F12/F13	3X130B3191	3X130B3192
1000	1720	1350	1530	1100	1530	F2/F4, F12/F13		

Таблица 4.16 Модули синусоидальных фильтров, 380–500 В

525 В, 50 Гц		575 В, 60 Гц		690 В, 50 Гц		Типоразмер	Номер для заказа фильтра	
[кВт]	[А]	[л.с.]	[А]	[кВт]	[А]		IP00	IP23
75	113	100	108	90	108	D1h/D3h	130B4118	130B4119
90	137	125	131	110	131	D1h/D3h	130B4121	130B4124
110	162	150	155	132	155	D1h/D3h		
132	201	200	192	160	192	D1h/D3h, D2h/D4h	130B4125	130B4126
160	253	250	242	200	242	D2h/D4h		
200	303	300	290	250	290	D2h/D4h	130B4129	130B4151
250	360			315	344	D2h/D4h, F8/F9		
		350	344	355	380	D2h/D4h, F8/F9	130B4152	130B4153
315	429	400	400	400	410	D2h/D4h, F8/F9		
		400	410			E1/E2, F8/F9	130B4154	130B4155
355	470	450	450	450	450	E1/E2, F8/F9		
400	523	500	500	500	500	E1/E2, F8/F9	130B4156	130B4157
450	596	600	570	560	570	E1/E2, F8/F9		
500	630	650	630	630	630	E1/E2, F8/F9	2X130B4129	2X130B4151
500	659			630	630	F1/F3, F10/F11		
		650	630			F1/F3, F10/F11	2X130B4152	2X130B4153
560	763	750	730	710	730	F1/F3, F10/F11		
670	889	950	850	800	850	F1/F3, F10/F11	2X130B4154	2X130B4155
750	988	1050	945	900	945	F1/F3, F10/F11		
750	988	1050	945	900	945	F2/F4, F12/F13	3X130B4152	3X130B4153
850	1108	1150	1060	1000	1060	F2/F4, F12/F13		
1000	1317	1350	1260	1200	1260	F2/F4, F12/F13	3X130B4154	3X130B4155

Таблица 4.17 Модули синусоидальных фильтров, 525–690 В

УВЕДОМЛЕНИЕ

При использовании синусоидальных фильтров частота коммутации должна соответствовать техническим характеристикам фильтра, указанным в пар. 14-01 Частота коммутации.

УВЕДОМЛЕНИЕ

См. также *Руководство по проектированию выходного фильтра*

4

4.2.4 Номера для заказа. Фильтры dU/dt

Номинальные характеристики для типовых применений:											Номер для заказа фильтра	
380–480 В [T4]				525–690 В [T7]						Типоразмер		
400 В, 50 Гц		460 В, 60 Гц		525 В, 50 Гц		575 В, 60 Гц		690 В, 50 Гц				IP00
[кВт]	[А]	[л.с.]	[А]	[кВт]	[А]	[л.с.]	[А]	[кВт]	[А]			
90	177	125	160	90	137	125	131			D1h/D3h	130B2847	130B2848
110	212	150	190	110	162	150	155	110	131	D1h/D3h		
132	260	200	240	132	201	200	192	132	155	D1h/D3h, D2h/D4h, D13		
160	315	250	302	160	253	250	242	160	192	D2h/D4h, D13		
200	395	300	361	200	303	300	290	200	242	D2h/D4h, D13	130B2849	130B3850
250	480	350	443	250	360	350	344	250	290	D2h/D4h, D11 E1/E2, E9, F8/F9		
315	588	450	535	315	429	400	410	315	344	D2h/D4h, E9, F8/F9		
355	658	500	590	355	470	450	450	355	380	E1/E2, E9, F8/F9	130B2851	130B2852
								400	410	E1/E2, F8/F9		
								450	450	E1/E2, F8/F9	130B2853	130B2854
400	745	600	678	400	523	500	500	500	500	E1/E2, E9, F8/F9		
450	800	600	730	450	596	600	570	560	570	E1/E2, E9, F8/F9		
				500	630	650	630	630	630	E1/E2, F8/F9	2 x 130B28492	2 x 130B28502
450	800	600	730							F1/F3, F10/F11, F18		
500	880	650	780	500	659	650	630			F1/F3, F10/F11, F18	2 x 130B2851	2 x 130B2852
								630 ²	630 ²	F1/F3, F10/F11		
560	990	750	890	560	763	750	730	710	730	F1/F3, F10/F11, F18	2 x 130B2851	2 x 130B2852
630	1120	900	1050	670	889	950	850	800	850	F1/F3, F10/F11, F18		
710	1260	1000	1160	750	988	1050	945			F1/F3, F10/F11, F18	2 x 130B2851	2 x 130B2852
								900	945	F1/F3, F10/F11	2 x 130B2853	2 x 130B2854
710	1260	1000	1160	750	988	1050	945			F2/F4, F12/F13	3 x 130B2849	3 x 130B2850
								900	945	F2/F4, F12/F13	3 x 130B2851	3 x 130B2852
800	1460	1200	1380	850	1108	1150	1060	1000	1060	F2/F4, F12/F13		
1000	1720	1350	1530	1000	1317	1350	1260	1200	1260	F2/F4, F12/F13		
				1100	1479	1550	1415	1400	1415	F2/F4, F12/F13	3 x 130B2853	3 x 130B2854

Таблица 4.18 Номера для заказа фильтров dU/dt

УВЕДОМЛЕНИЕ

См. также *Руководство по проектированию выходного фильтра*

4.2.5 Номера для заказа. Тормозные резисторы

Сведения по выбору тормозных резисторов см. в *Руководстве по проектированию тормозных резисторов*. Используйте эту таблицу для определения минимального сопротивления для каждого размера преобразователя частоты.

380–480 В перем. тока			
Данные приводов			
Aqua FC202 [T4]	Pm (NO) [кВт]	Число тормозных прерывателей ¹⁾	R _{min}
N110	110	1	3,6
N132	132	1	3
N160	160	1	2,5
N200	200	1	2
N250	250	1	1,6
N315	315	1	1,2
P355	355	1	1,2
P400	400	1	1,2
P500	500	2	0,9
P560	560	2	0,9
P630	630	2	0,8
P710	710	2	0,7
P800	800	3	0,6
P1M0	1000	3	0,5

4

Таблица 4.19 Данные тормозного прерывателя, 380–480 В

525–690 В перем. тока			
Данные приводов			
Aqua FC202 [T7]	Pm (NO) [кВт]	Число тормозных прерывателей ¹⁾	R _{min}
N75K	75	1	13,5
N90K	90	1	8,8
N110	110	1	8,2
N132	132	1	6,6
N160	160	1	4,2
N200	200	1	4,2
N250	250	1	3,4
N315	315	1	2,3
N400	400	1	2,3
P450	450	1	2,3
P500	500	1	2,1
P560	560	1	2
P630	630	1	2
P710	710	2	1,3
P800	800	2	1,1
P900	900	2	1,1
P1M0	1000	3	1
P1M2	1200	3	0,8
P1M4	1400	3	0,7

Таблица 4.20 Данные тормозного прерывателя, 525–690 В

R_{min} = минимальное тормозное сопротивление, которое может использоваться с этим преобразователем частоты. Если преобразователь частоты включает в себя несколько тормозных прерывателей, то сопротивление является суммой всех сопротивлений в параллели.

$R_{br, ном}$ = номинальное сопротивление, необходимое для достижения 150 % тормозного момента.

¹⁾ Крупные преобразователи частоты включают в себя несколько модулей инвертора с тормозным прерывателем в каждом инверторе. Подключите равные резисторы к каждому тормозному прерывателю.

5 Монтаж

5.1 Механический монтаж

D1h		IP21/54							F1/F3	F2/F4
D2h		IP21/54							F1/F3	F2/F4
D3h		IP20							F1/F3	F2/F4
D4h		IP20							F1/F3	F2/F4
E1		IP21/54							F1/F3	F2/F4
E2		IP00							F1/F3	F2/F4
			Места для монтажа сверху:		<p>Места для монтажа сверху:</p>	<p>Места для монтажа сверху:</p>	<p>Места для монтажа сверху:</p>	<p>Места для монтажа сверху:</p>	F1/F3	F2/F4
			Места для монтажа снизу:		<p>Места для монтажа снизу:</p>	<p>Места для монтажа снизу:</p>	<p>Места для монтажа снизу:</p>	<p>Места для монтажа снизу:</p>	F1/F3	F2/F4
			Монтаж на опорной плите:		<p>Монтаж на опорной плите:</p>	<p>Монтаж на опорной плите:</p>	<p>Монтаж на опорной плите:</p>	F1/F3	F2/F4	

Таблица 5.1 Обзор изделия, 6-импульсные преобразователи частоты

Габаритные и присоединительные размеры													
Размеры корпуса [кВт]	D1h	D2h	D3h*	D4h*	E1	E2*	F1	F2	F3	F4			
380-480 В перем. тока	110-160	200-315	110-160	200-315	315-450	315-450	500-710	800-1000	500-710	800-1000			
525-690 В перем. тока	45-160	200-400	45-160	200-400	450-630	450-630	710-900	1000-1400	710-900	1000-1400			
IP	21/54	21/54	20	20	21/54	00	21/54	21/54	21/54	21/54			
NEMA	Тип 1/12	Тип 1/12	Шасси	Шасси	Тип 1/12	Шасси	Тип 1/12	Тип 1/12	Тип 1/12	Тип 1/12			
Габариты в упаковке [мм]													
Ширина	997	1170	997	1170	2197	1705	2324	2324	2324	2324			
Высота	587	587	587	587	840	831	1569	1962	2159	2559			
Глубина	460	535	460	535	736	736	927	927	927	927			
Размеры преобразователя частоты [мм]													
Высота													
A	901	1107	909	1122	2000	1547	2281	2281	2281	2281			
Ширина													
B	325	420	250	350	600	585	1400	1800	2000	2400			
Глубина													
C	380	380	375	375	494	494	607	607	607	607			
Интервалы размеров [мм/дюйм]													
От центрального отверстия до заднего края	a	Неприменимо						56/2,2	23/0,9				
	b	Неприменимо						25/1,0	25/1,0				
Диаметр отверстия	c	Неприменимо						25/1,0	25/1,0				
	d	Неприменимо							27/1,1				
От верха монтажной щели до нижнего края	e	Неприменимо							13/0,5				
	f	63/2,5	75/3,0	Неприменимо									
До нижнего монтажного отверстия от бокового края	g	20/0,8	20/0,8	Неприменимо									
	ч	11/0,4	11/0,4	Неприменимо									

До нижнего монтажного отверстия от бокового края	k	Неприменимо		25/1,0	40/1,6	Не применимо		1017	1260	1318	1561
	l	Неприменимо		20/0,8	20/0,8	Не применимо					
До нижнего монтажного отверстия от нижнего края	m	Неприменимо		11/0,4	11/0,4	Не применимо					
		Неприменимо		98	164	Не применимо		313	277		
Макс. масса [кг]		Неприменимо		98	164	Не применимо		1017	1260	1318	1561

Обратитесь в Danfoss для получения подробных сведений и чертежей CAD для планирования.
 *Шасси приводов устанавливаются во внешние корпуса

Таблица 5.2 Пояснения к Таблица 5.1

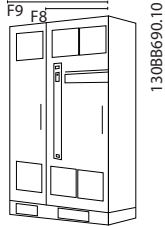

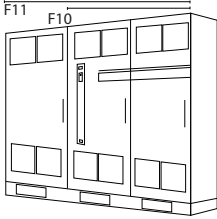

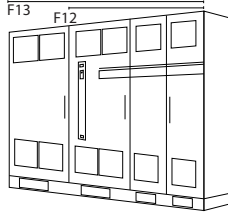
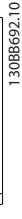
Типоразмер		F8	F9	F10	F11	F12	F13
							
Защита корпуса	IP	21/54	21/54	21/54	21/54	21/54	21/54
	NEMA	Тип 1/Тип 12	Тип 1/Тип 12	Тип 1/Тип 12	Тип 1/Тип 12	Тип 1/Тип 12	Тип 1/Тип 12
Высокая перегрузка относительно номинальной мощности — перегрузка по моменту 160 %		315–450 кВт (380–480 В) 450–630 кВт (525–690 В)	315–350 кВт (380–480 В) 450–630 кВт (525–690 В)	500–710 кВт (380–480 В) 710–900 кВт (525–690 В)	500–710 кВт (380–480 В) 710–900 кВт (525–690 В)	800–1000 кВт (380–480 В) 1000–1400 кВт (525–690 В)	800–1000 кВт (380–480 В) 1000–1400 кВт (525–690 В)
Габариты в упаковке [мм]	Высота	2324	2324	2324	2324	2324	2324
	Ширина	970	1568	1760	2559	2160	2960
	Глубина	1130	1130	1130	1130	1130	1130
Габариты привода [мм]	Высота	2204	2204	2204	2204	2204	2204
	Ширина	800	1400	1600	2200	2000	2600
	Глубина	606	606	606	606	606	606
Макс. масса [кг]		447	669	893	1116	1037	1259

Таблица 5.3 Обзор изделия, 12-импульсные преобразователи частоты

УВЕДОМЛЕНИЕ

Корпуса типоразмера F имеются в наличии со шкафом дополнительных устройств или без него. Корпуса типоразмеров F8, F10 и F12 состоят из шкафа для инвертора справа и шкафа для выпрямителя слева. У F9, F11 и F13 имеется шкаф для дополнительных устройств слева от шкафа для выпрямителя. F9 — это F8 со шкафом для дополнительных устройств. F11 — это F10 со шкафом для дополнительных устройств. F13 — это F12 со шкафом для дополнительных устройств.

5.1.1 Механический монтаж

1. Просверлите отверстия в соответствии с указанными размерами.
2. Подберите винты, подходящие для монтажной поверхности. Подтяните все четыре винта.

Преобразователи частоты могут быть установлены без зазора вплотную друг к другу. Задняя стена должна быть прочной.

Корпус	Воздушный зазор [мм]
D1h/D2h/D3h/D4h/D5h/D6h/D7h/D8h	225
E1/E2	225
F1/F2/F3/F4	225
F8/F9/F10/F11/F12/F13	225

Таблица 5.4 Требуется воздушный зазор сверху и снизу Преобразователь частоты

УВЕДОМЛЕНИЕ

Если используется комплект для перенаправления воздуха от радиатора из задней части преобразователя частоты, требуемый зазор сверху составляет 100 мм.

5.1.2 Установка подставки для корпусов типоразмера D

В комплект преобразователей частоты D7h и D8h входят подставка и распорка. Перед креплением корпуса на стену установите подставку за монтажной стенкой, как показано на *Рисунок 5.1*.

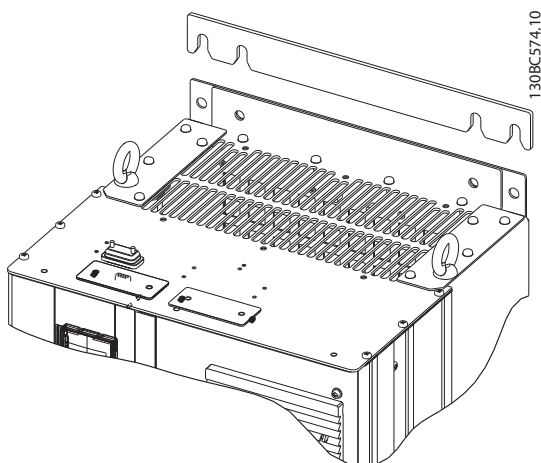


Рисунок 5.1 Распорка для настенного монтажа

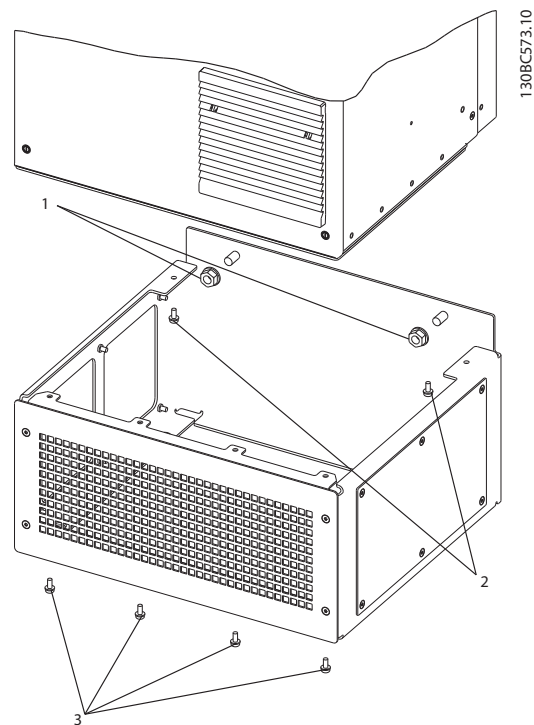


Рисунок 5.2 Установка крепежа подставки

1	Прикрепите подставку к тыльному каналу, используя 2 гайки M10
2	Закрутите 2 винта M5 через задние выступы подставки в монтажный кронштейн для привода на подставке
3	Закрутите 4 винта M5 через передний выступ подставки в монтажные отверстия передней панели уплотнений.

Таблица 5.5 Пояснения к *Рисунок 5.2*

5.1.3 Установка на подставку для приводов типоразмера F

В подставках преобразователей типоразмера F используется восемь болтов вместо четырех.

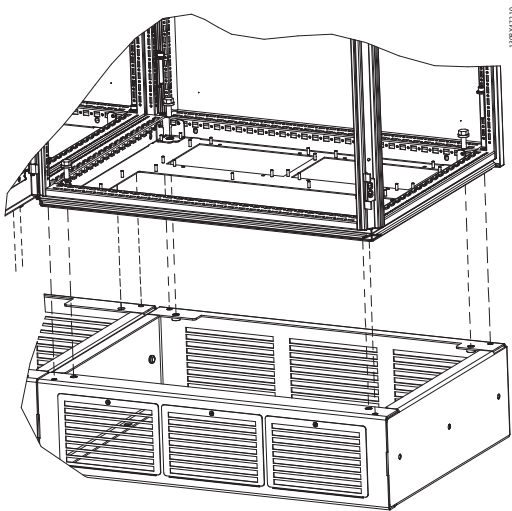


Рисунок 5.3 Монтаж на подставку с помощью болтов

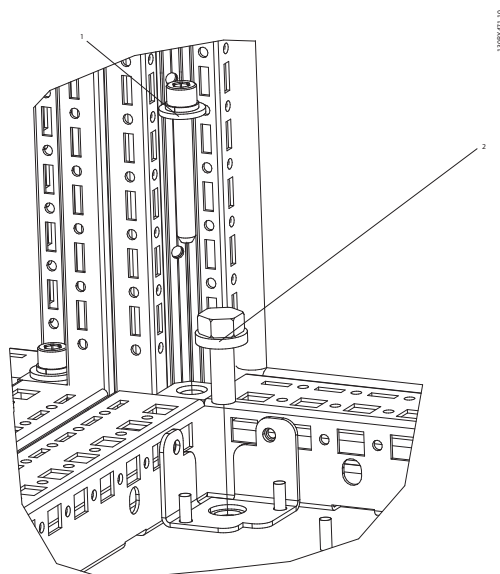


Рисунок 5.4 Крупный план

1	Используя стопорную шайбу и плоскую шайбу, закрепите каждый из болтов M8x60 мм через корпус в резьбовом отверстии в основании. Используйте четыре болта для каждого шкафа.
2	Используя невыпадающую стопорную шайбу и плоскую шайбу, закрепите каждый из болтов M10x30 мм через пластину основания в резьбовом отверстии в основании. Используйте четыре болта для каждого шкафа.

Таблица 5.6 Пояснения к Рисунок 5.4

5.1.4 Требование по технике безопасности для механического оборудования

ВНИМАНИЕ!

Обратите внимание на рекомендации, касающиеся комплекта для встраивания и монтажа на месте эксплуатации. Чтобы избежать серьезных повреждений оборудования или травм, особенно при монтаже больших блоков, соблюдайте требования, приведенные в перечне.

ПРЕДУПРЕЖДЕНИЕ

Преобразователь частоты охлаждается циркулирующим воздухом. Чтобы защитить устройство от перегрева, необходимо, чтобы температура окружающей среды не превышала максимального номинального значения. Если температура окружающего воздуха находится в пределах 45 °C – 55 °C, требуется понижение характеристик преобразователя частоты, см. 3.5.5 Снижение номинальных характеристик в зависимости от температуры окружающей среды. Если не учитывать снижение характеристик при изменении температуры окружающей среды, срок службы преобразователя частоты уменьшится.

5.2 Перед монтажом

5.2.1 Планирование монтажа с учетом места установки

УВЕДОМЛЕНИЕ

Чтобы избежать лишней работы во время и после монтажа, важно заранее спланировать монтаж преобразователя частоты.

Выберите наилучшее возможное место эксплуатации с учетом следующих факторов:

- Рабочая температура окружающей среды
- Способ монтажа
- Способ охлаждения блока
- Положение преобразователя частоты
- Прокладка кабелей
- Убедитесь, что источники питания подают надлежащее напряжение и обеспечивают достаточный ток

- Убедитесь, что номинальный ток двигателя не превышает максимальный ток преобразователя частоты
- Если преобразователь частоты не имеет встроенных плавких предохранителей, убедитесь, что внешние предохранители рассчитаны на надлежащий ток.

5.2.2 Приемка преобразователя частоты

Во время приемки преобразователя частоты убедитесь в целостности упаковки и обратите внимание на любые повреждения, которые могли произойти во время транспортировки блока. При обнаружении повреждения обратитесь в транспортную компанию с соответствующей претензией.

VLT ® AQUA Drive www.danfoss.com	
T/C: FC-202N160T4E21H2XGC7XXSXXXXAXBXCXXXXDX P/N: 134F9717 S/N: 123456H123	
160 kW / 250 HP IN: 3x380-480V 50/60Hz 304/291A OUT: 3x0-Vin 0-590Hz 315/302A	
Type 1/ IP21 Tamb. 40° C/104° F Max Tamb. 55° C/131° F w/Output Current Derating	
SCCR 100 kA at UL Voltage range 380-480V ASSEMBLED IN USA	
Listed 36U0 E70524 Ind. contr. Eq. UL Voltage range 380-480 V	
CAUTION: See manual for special condition / prefuses Voir manuel de conditions speciales / fusibles	
WARNING: Stored charge, wait 20 min. Charge residuelle, attendez 20 min.	

Рисунок 5.5 Паспортная табличка

5.2.3 Транспортировка и распаковка

Перед распаковкой преобразователя частоты рекомендуется поместить его как можно ближе к месту окончательной установки.

Удалите коробку и поместите преобразователь частоты на как можно более длинную паллету.

5.2.4 Подъем

Преобразователь частоты можно поднимать только за предназначенные для этого проушины. Чтобы избежать изгиба подъемных петель, при подъеме всех корпусов E2 (IP00) используйте траверсу.

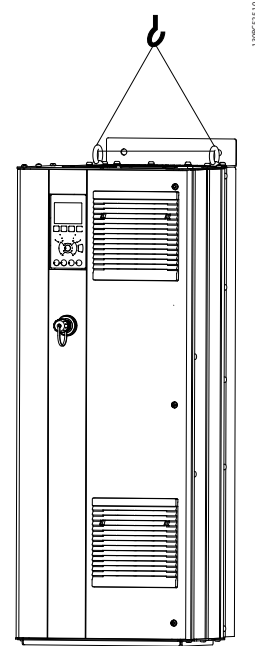


Рисунок 5.6 Рекомендуемый метод подъема, типоразмер D

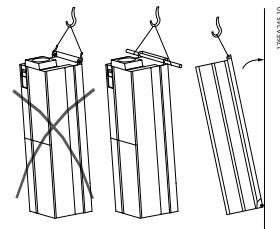
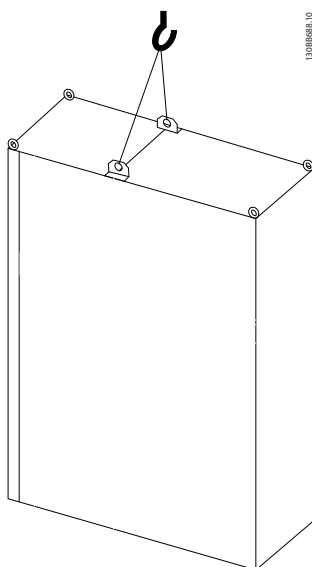


Рисунок 5.7 Рекомендуемый метод подъема, типоразмер E

ВНИМАНИЕ!

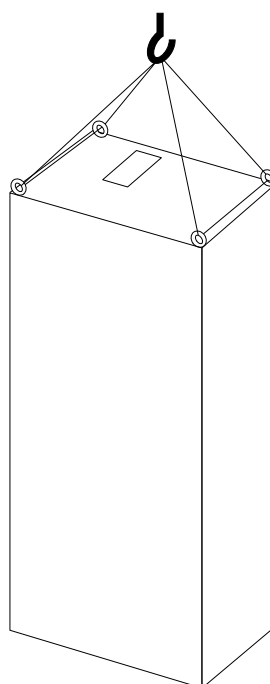
Траверса должна выдерживать массу преобразователя частоты. Вес корпусов различных типоразмеров см. в Таблица 5.2. Максимальный диаметр траверсы — 2,5 см. Угол между верхней частью привода и подъемным тросом должен составлять 60 ° и более.

5



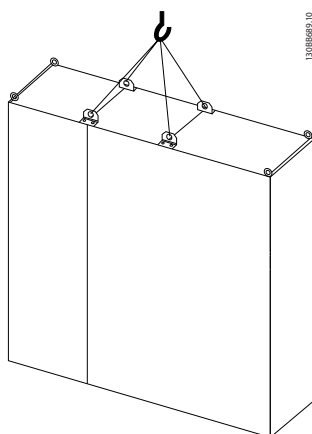
130BB753.10

Рисунок 5.8 Рекомендуемый метод подъема, типоразмеры F1, F2, F9 и F10



130BB753.10

Рисунок 5.10 Рекомендуемый метод подъема, типоразмеры F8



130BB753.10

Рисунок 5.9 Рекомендуемый метод подъема, типоразмеры F3, F4, F11, F12 и F13

УВЕДОМЛЕНИЕ

Следует учесть, что цоколь поставляется в той же упаковке, что и преобразователь частоты, но не крепится при транспортировке к корпусам типоразмера F1–F4. Цоколь предназначен для подачи воздушного потока для надлежащего охлаждения преобразователя частоты. Установите корпус типоразмера F поверх цоколя в месте окончательного монтажа. Угол между верхней частью преобразователя частоты и подъемным тросом должен составлять 60° и более. Кроме уже описанных на иллюстрациях возможностей, корпус F можно также поднять при помощи балочной траверсы.

5.2.5 Необходимый инструмент

Для выполнения механического монтажа требуется следующий инструмент:

- Дрель со сверлом диаметром 10 или 12 мм
- Рулетка
- Ключ с соответствующими метрическими головками (7–17 мм)
- Удлинители для ключа
- Пробойник листового металла для кабелепроводов или кабельных уплотнений в блоках IP21 (NEMA 1) и IP54 (NEMA 12).

- Траверса для подъема блока (стержень или труба максимальным диаметром 25 мм), рассчитанная на подъем не менее 400 кг.
- Кран или иной подъемник для установки преобразователя частоты на место.
- Для установки блока типоразмера E1 в корпусах типа IP21 и IP54 требуется ключ Torx T50.

5.2.6 Общие соображения

Доступ к проводам

Убедитесь в наличии достаточного пространства для доступа к кабелям с возможностью их изгибания. Поскольку корпус IP00 открыт снизу, кабели необходимо крепить к задней панели корпуса, в котором монтируется преобразователь частоты.

УВЕДОМЛЕНИЕ

Все кабельные наконечники/муфты должны быть установлены в пределах ширины контактной шины.

Свободное пространство

Убедитесь в наличии свободного пространства над и под преобразователем частоты, достаточного для притока воздуха и подвода кабелей. Кроме того, необходимо предусмотреть достаточно места перед блоком для открывания дверцы панели.

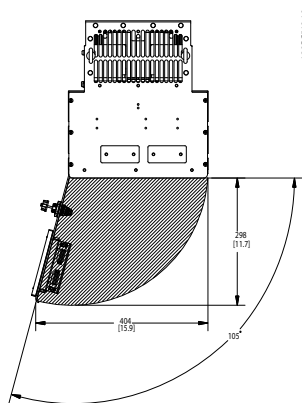


Рисунок 5.11 Пространство перед корпусом типа IP21/IP54, типоразмеры D1h, D5h и D6h.

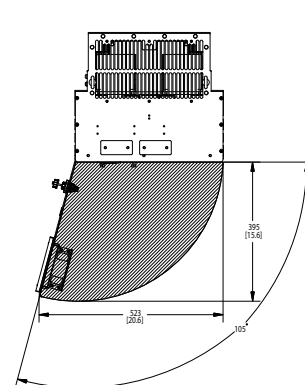


Рисунок 5.12 Пространство перед корпусом типа IP21/IP54, типоразмеры D2h, D7h и D8h.

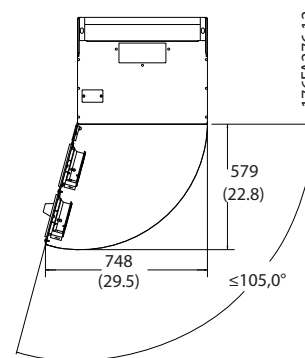


Рисунок 5.13 Пространство перед корпусом типа IP21/IP54, типоразмер E1

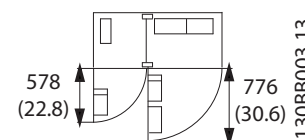


Рисунок 5.14 Пространство перед корпусом типа IP21/IP54, типоразмер F1.

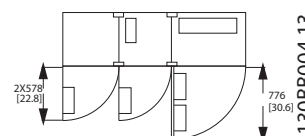


Рисунок 5.15 Пространство перед корпусом типа IP21/IP54, типоразмер F3.

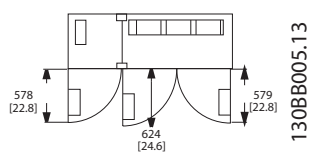


Рисунок 5.16 Пространство перед корпусом типа IP21/IP54, типоразмер F2.

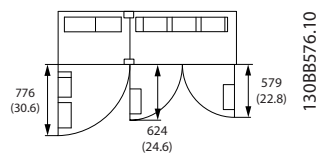


Рисунок 5.22 Пространство перед корпусом типа IP21/IP54, типоразмер F12

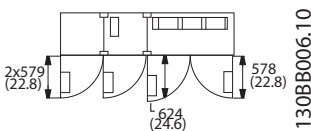


Рисунок 5.17 Пространство перед корпусом типа IP21/IP54, типоразмер F4

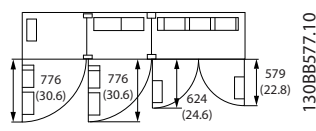


Рисунок 5.23 Пространство перед корпусом типа IP21/IP54, типоразмер F13

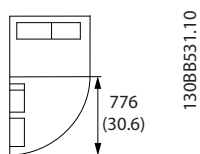


Рисунок 5.18 Пространство перед корпусом типа IP21/IP54, типоразмер F8.

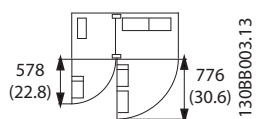


Рисунок 5.19 Пространство перед корпусом типа IP21/IP54, типоразмер F9

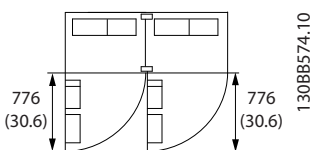


Рисунок 5.20 Пространство перед корпусом типа IP21/IP54, типоразмер F10

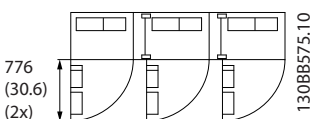


Рисунок 5.21 Пространство перед корпусом типа IP21/IP54, типоразмер F11

5.2.7 Охлаждение и потоки воздуха

Охлаждение

Охлаждение может осуществляться с помощью вентиляционных каналов под и над блоком, с помощью впуска и выпуска воздуха в тыльной части блока и комбинированным способом.

Охлаждение с помощью вентиляционного канала

Разработаны специальные дополнительные средства для оптимизации монтажа преобразователей частоты IP00 (шасси) в корпусах Rittal TS8 с использованием собственного вентилятора преобразователя частоты для принудительного охлаждения в тыльном канале. Воздух из верхней части корпуса может выводиться наружу с таким расчетом, чтобы излишек тепла, выводимый через тыльный канал, не рассеивался в помещении диспетчерской, что позволило бы снизить потребности в кондиционировании воздуха в помещении.

Охлаждение сзади

Циркуляционный воздух отводится через тыльную часть корпуса Rittal TS8. Такое решение предполагает забор воздуха вне производственного помещения через тыльный канал и возврат нагретого воздуха наружу, что снижает потребности в кондиционировании воздуха.

УВЕДОМЛЕНИЕ

Для вывода теплотерь, не выведенных через тыльный канал преобразователя частоты, и дополнительных потерь, генерируемых другими компонентами, установленными внутри корпуса, на корпусе устанавливается дверной вентилятор. Для выбора соответствующего вентилятора следует рассчитать требуемый общий поток воздуха. Некоторые производители корпусов предлагают собственное программное обеспечение для выполнения таких расчетов.

Поток воздуха

Должен быть обеспечен необходимый поток воздуха для радиатора. Расход воздуха см. Таблица 5.7.

Тип привода	Размер привода		Типоразмер	Класс защиты корпуса	Воздушный поток м ³ /ч (футов/мин)		
	380–480 В (Т5)	525–690 В (Т7)			Дверные/ верхние вентиляторы	Вентилятор (вентиляторы) радиатора	
6-импульсные	N110–N160	N75–N160	D1h, D5h, D6h	IP21/NEMA 1 или IP54/NEMA 12	102 (60)	420 (250)	
			D3h	IP20 (шасси)			
	N200–N315	N200–N400	D2h, D7h, D8h	IP21/NEMA 1 или IP54/NEMA 12	204 (120)	840 (500)	
			D4h	IP20 (шасси)			
	-	P450–P500	E1	IP21/NEMA 1 или IP54/NEMA 12	340 (200)	1105 (650)	
				IP00 (шасси)	255 (150)		
			E2	IP21/NEMA 1 или IP54/NEMA 12	340 (200)		1445 (850)
				IP00 (шасси)	255 (150)		
	P355–P450	P560–P630	E1	IP21/NEMA 1 или IP54/NEMA 12	340 (200)	1445 (850)	
				IP00 (шасси)	255 (150)		
P500–P1M0	P710–P1M4	F1/F3, F2/F4	IP21/NEMA 1	700 (412)	985 (580)		
			IP54/NEMA 12	525 (309)			
12-импульсные	P315–P1M0	P450–P1M4	F8/F9, F10/F11, F12/F13	IP21/NEMA 1	700 (412)	985 (580)	
				IP54/NEMA 12	525 (309)		

Таблица 5.7 Поток воздуха для радиатора и фронтального канала

* Подача воздуха от одного вентилятора. Корпуса типоразмера F содержат несколько вентиляторов.

Вентиляторы охлаждения корпусов типоразмера D

Все преобразователи частоты данного типоразмера оснащены вентиляторами охлаждения для обеспечения воздушного потока возле радиатора. Блоки в корпусах IP21 (NEMA 1) и IP54 (NEMA 12) оснащены вентиляторами, встроенными в дверцу корпуса, для

обеспечения дополнительного воздушного потока возле блока. Корпуса IP20 оснащены вентилятором, встроенным в верхнюю часть блока, для обеспечения дополнительного охлаждения. Имеется небольшой вентилятор напряжением 24 В пост. тока, смонтированный на входной плате. Вентилятор

включается каждый раз при подаче питания на преобразователь частоты.

Вентилятор питается от напряжения постоянного от силовой платы питания. Вентилятор смешивания питается от напряжения 24 В пост. тока от главного выключателя режима. Вентилятор радиатора и вентилятор на дверце/верхней части питаются от напряжение 48 В пост. тока от отдельного главного выключателя режима силовой платы питания. Каждый вентилятор посылает сигнал обратной связи от тахометра на плату управления для обеспечения правильности работы. Включение/выключение и управление скоростью вентиляторов используются для уменьшения общего акустического шума и для продления общего срока эксплуатации вентиляторов.

Для активации вентиляторов в корпусах типоразмера D необходимо выполнение следующих условий:

- Выходной ток выше 60 % от номинального
- Перегрев IGBT
- Низкая температура IGBT
- Перегрев платы управления
- Активно удержание постоянным током
- Активно торможение постоянным током
- Активно динамическое торможение
- Во время предварительного намагничивания двигателя
- Выполнение ААД

Кроме того, вентиляторы всегда на короткое время включаются после подачи входного питания на преобразователь частоты. После включения вентиляторов они будут работать на протяжении минимум одну минуту.

Для активации вентиляторов в корпусах E и F необходимо выполнение следующих условий:

1. ААД
2. Удержание постоянным током
3. Предварительное намагничивание
4. Торможение постоянным током
5. Превышение номинального тока на 60 %
6. Превышение температуры конкретного радиатора (зависит от мощности).
7. Превышение температуры окружающей среды для конкретной силовой платы питания (зависит от мощности)
8. Превышение температуры окружающей среды для конкретной платы управления

Внешние вентиляционные каналы

Если к электрическому шкафу Rittal добавлен внешний воздуховод, необходимо рассчитать перепад давления в вентиляционном канале. Воспользуйтесь схемами для снижения номинальных значений преобразователя частоты в соответствии с падением давления.

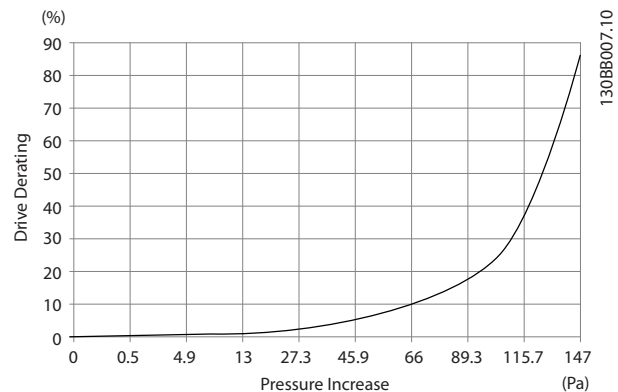


Рисунок 5.24 Снижение номинальных характеристик в корпусах D в зависимости от изменения давления
Воздушный поток преобразователя частоты: 450 куб. футов/мин (765 м³/ч)

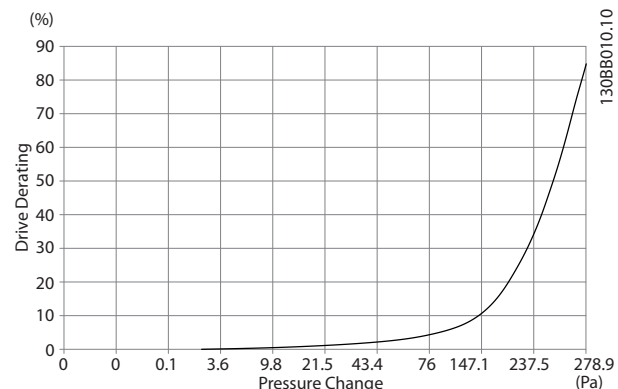


Рисунок 5.25 Снижение номинальных характеристик для корпусов E в зависимости от изменения давления (малый вентилятор), P250T5 и P355T7-P400T7
Воздушный поток преобразователя частоты: 650 куб. футов/мин (1105 м³/ч)

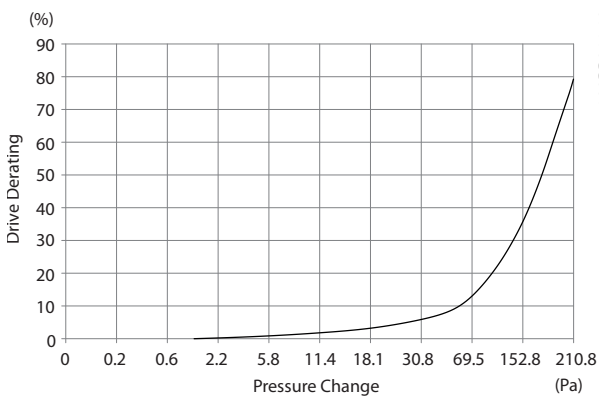


Рисунок 5.26 Снижение номинальных характеристик для корпусов E в зависимости от изменения давления (большой вентилятор), P315T5–P400T5 и P500T7–P560T7
Воздушный поток преобразователя частоты: 850 куб. футов/мин (1445 м³/ч)

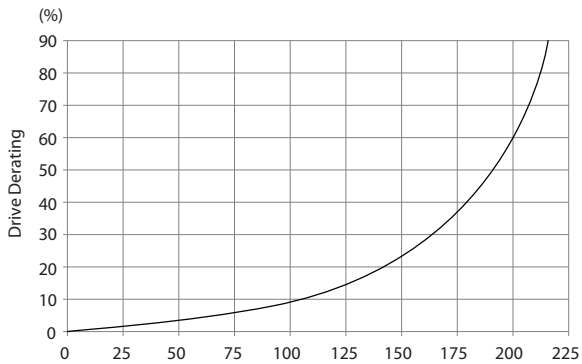


Рисунок 5.27 Снижение номинальных характеристик для корпусов F1, F2, F3, F4 в зависимости от изменения давления
Воздушный поток преобразователя частоты: 580 куб. футов/мин (985 м³/ч)

Кабельные вводы преобразователя частоты (вид снизу) — 1) Сторона сети 2) Сторона двигателя.

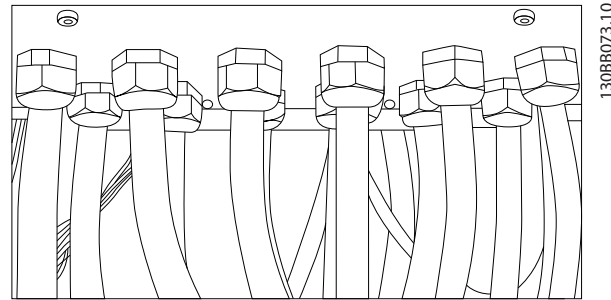


Рисунок 5.28 Пример правильной установки панели уплотнений

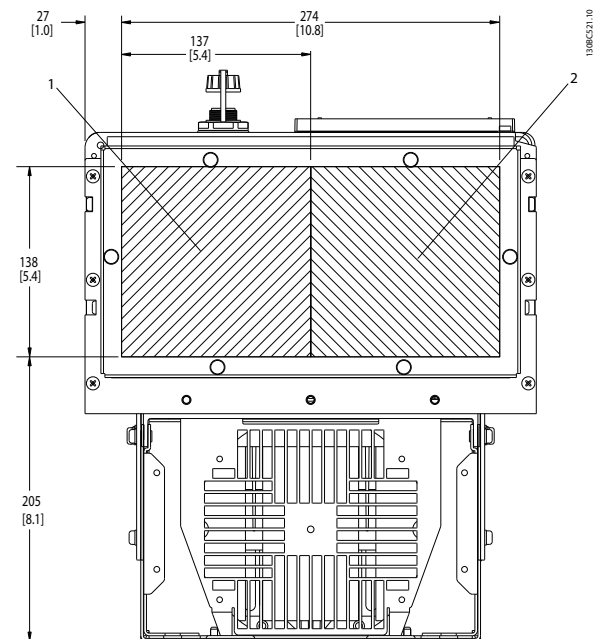


Рисунок 5.29 D1h, вид снизу

5.2.8 Ввод с использованием уплотнения/ кабелепровода — IP21 (NEMA 1) и IP54 (NEMA12)

Кабели подключают через панель уплотнений снизу. Удалите плату и разметьте расположение уплотнений или кабелепроводов.

УВЕДОМЛЕНИЕ

Панель уплотнений должна устанавливаться на преобразователь частоты для обеспечения определенной степени защиты.

5

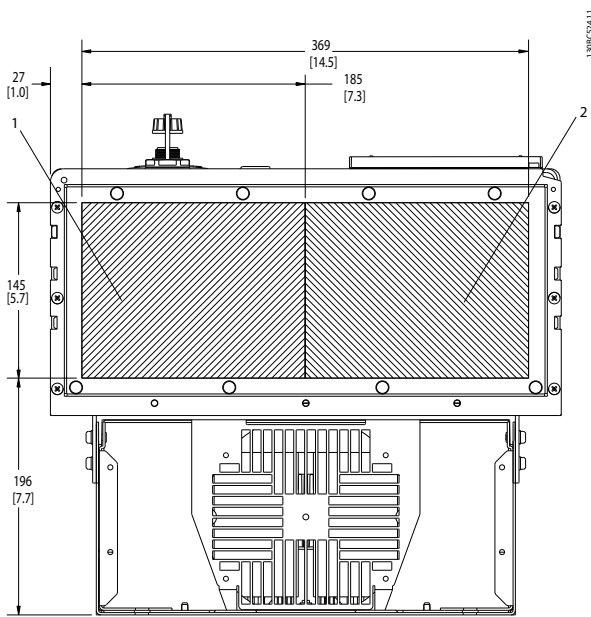


Рисунок 5.30 D2h, вид снизу

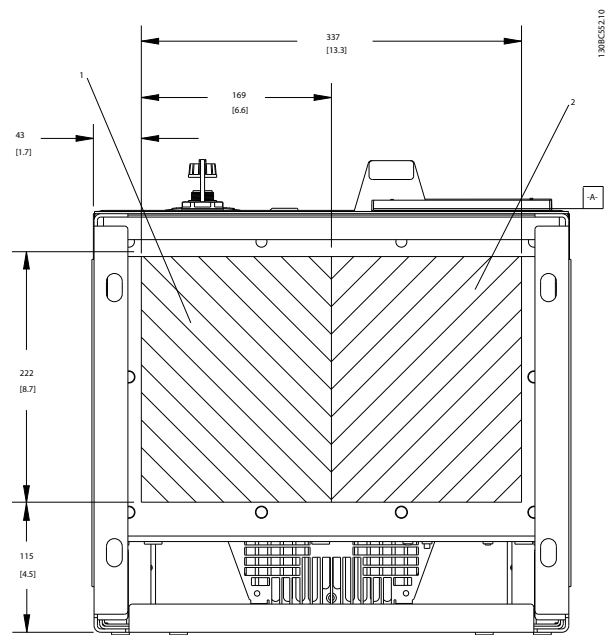


Рисунок 5.32 D7h и D8h, вид снизу

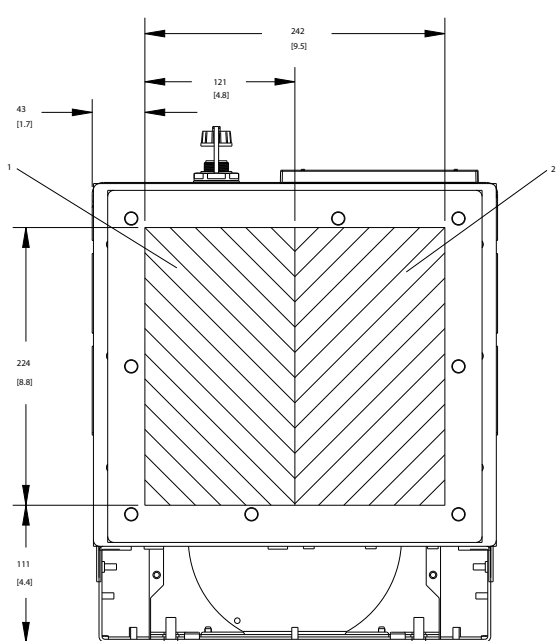


Рисунок 5.31 D5h и D6h, вид снизу

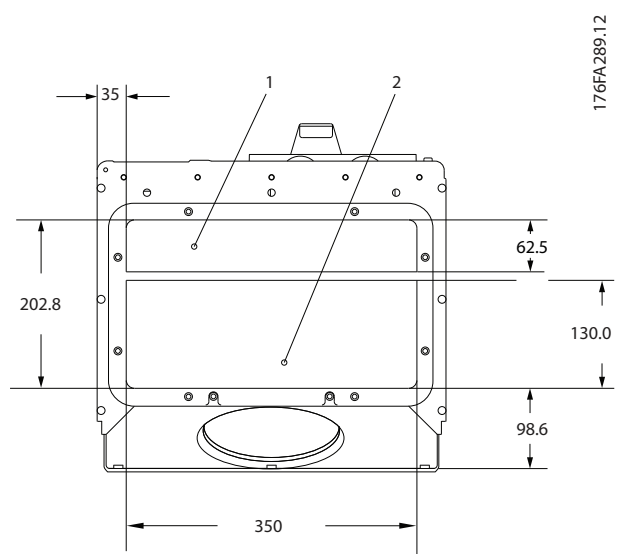


Рисунок 5.33 E1, вид снизу

F1–F4: Кабельные вводы преобразователя частоты (вид снизу) — 1) Кабельные каналы устанавливаются в указанных местах

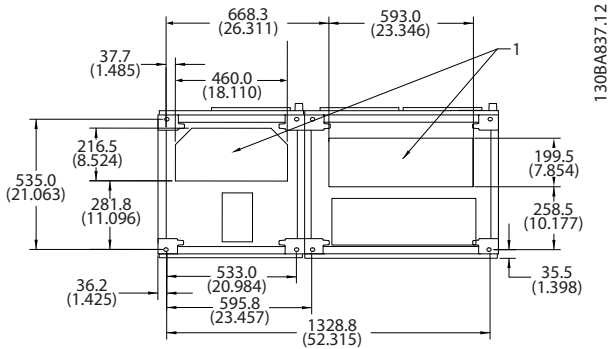


Рисунок 5.34 F1, вид снизу

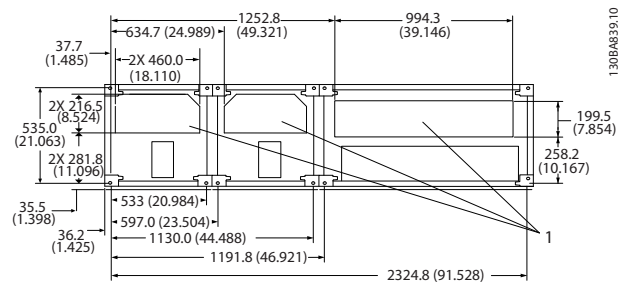


Рисунок 5.37 F4, вид снизу

5.2.9 Ввод с использованием уплотнения/ кабелепровода, 12-импульсный — IP21 (NEMA 1) и IP54 (NEMA12)

5

УВЕДОМЛЕНИЕ

Кабельные вводы преобразователя частоты (вид снизу)

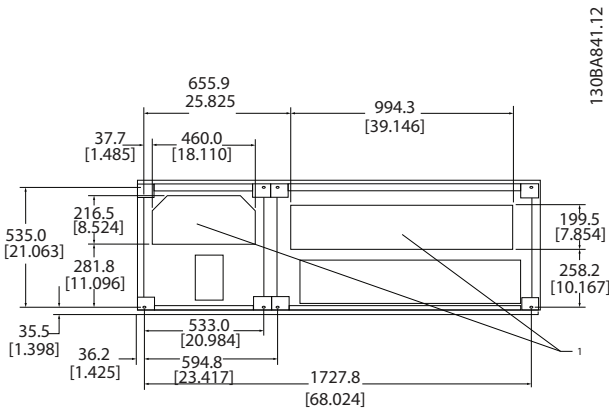


Рисунок 5.35 F2, вид снизу

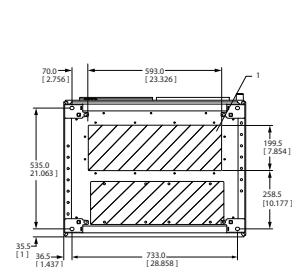


Рисунок 5.38 Типоразмер F8

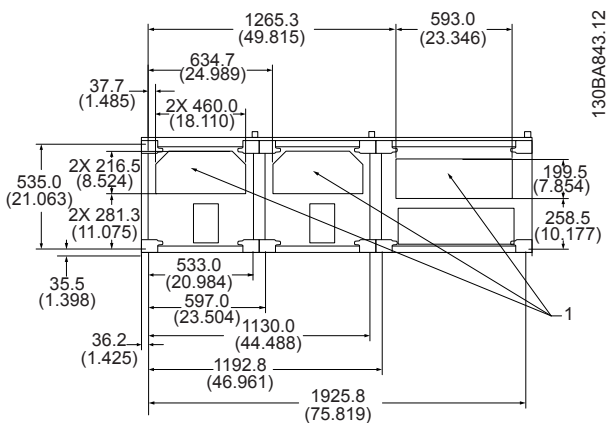


Рисунок 5.36 F3, вид снизу

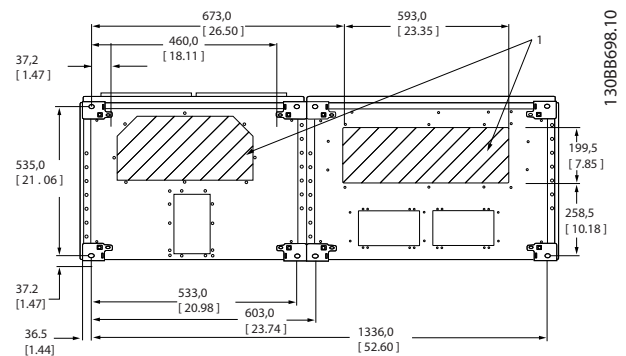


Рисунок 5.39 Типоразмер F9

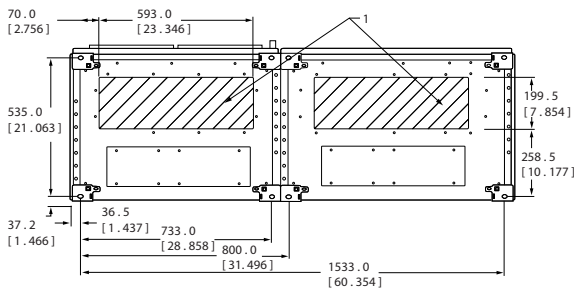


Рисунок 5.40 Типоразмер F10

130BV694.10

5.3 Электрический монтаж

5.3.1 Общая информация о кабелях

УВЕДОМЛЕНИЕ

Во всех случаях поперечное сечение кабеля должно соответствовать государственным и местным нормативам.

Дополнительные сведения о правильных крутящих моментах см. в Таблица 5.12.

5.3.2 Подготовка панелей уплотнения для кабелей

1. Снимите панель уплотнений с преобразователя частоты. (Не роняйте посторонние детали в преобразователь частоты при удалении заглушек.)
2. При пробивании или просверливании отверстия поддерживайте панель уплотнений вокруг пробиваемого отверстия.
3. Очистите отверстие от мусора.
4. Закрепите кабельный ввод на преобразователе частоты.

5.3.3 Подключение к сети и заземление

УВЕДОМЛЕНИЕ

Штепсельный разъем питания можно отсоединить.

1. Убедитесь, что преобразователь частоты заземлен надлежащим образом. Присоедините к заземлению (клемма 95). Используйте винт из пакета с комплектом принадлежностей.
2. Вставьте вилку разъема с контактами 91, 92, 93 из пакета с принадлежностями в гнезда разъема MAINS (сеть) снизу преобразователя частоты.
3. Подключите сетевые провода к вилке сетевого разъема.

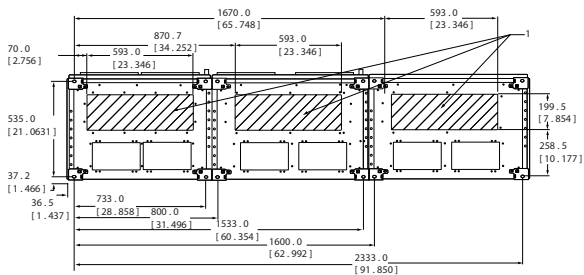


Рисунок 5.41 Типоразмер F11

130BV695.10

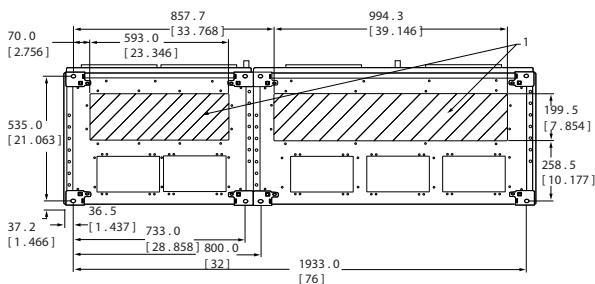


Рисунок 5.42 Типоразмер F12

130BV696.10

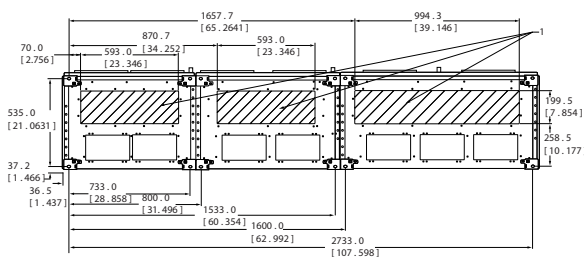


Рисунок 5.43 Типоразмер F13

130BV697.10

1 Установите кабелепроводы в указанных местах

Таблица 5.8 Пояснения к Рисунок 5.38-Рисунок 5.43

⚠ ПРЕДУПРЕЖДЕНИЕ

Заземляющий кабель должен иметь сечение не менее 10 мм² или необходимо использовать два провода, рассчитанных на номинальный ток, с отдельными соединительными наконечниками в соответствии со стандартом EN 50178.

Подключение сети осуществляется через главный выключатель, если он имеется.

УВЕДОМЛЕНИЕ

Убедитесь в том, что напряжение сети соответствует значению, указанному на паспортной табличке преобразователя частоты.

⚠ ПРЕДУПРЕЖДЕНИЕ

Сеть IT

Не подключайте преобразователи частоты, рассчитанные на 400 В, с ВЧ-фильтрами к сетям питания, в которых напряжение между фазой и землей превышает 440 В.

В сетях IT или в сетях с заземлением по схеме треугольника (заземленная ветвь), напряжение между фазой и землей может превышать 440 В.

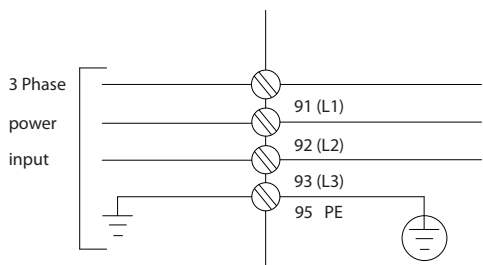


Рисунок 5.44 Клеммы сетевого питания и заземления.

5.3.4 Подключение кабеля электродвигателя

УВЕДОМЛЕНИЕ

Рекомендуется использовать экранированный кабель двигателя. Если используется неэкранированный кабель, некоторые требования по электромагнитной совместимости (ЭМС) окажутся невыполненными. Подробнее см. 5.10 Монтаж с учетом требований по ЭМС.

1. Прикрепите развязывающую панель к нижней части преобразователя частоты с помощью винтов и шайб из пакета с комплектом принадлежностей.
2. Присоедините кабель двигателя к клеммам 96 (U), 97 (V), 98 (W).

3. Присоедините провод к зажиму заземления (клемма 99) на развязывающей панели винтами из пакета с комплектом принадлежностей.
4. Соедините клеммы 96 (U), 97 (V), 98 (W) и кабель двигателя с клеммами, имеющими надпись MOTOR (двигатель).
5. Прикрепите экранированный кабель к развязывающей панели винтами с шайбами из пакета с комплектом принадлежностей.

К преобразователю частоты могут подключаться стандартные трехфазные асинхронные двигатели всех типов. Небольшие электродвигатели обычно подключают по схеме звезды (230/400 В, D/Y). Мощные двигатели подключают по схеме «треугольник» (400/690 В, D/Y). Схема подключения и напряжение указаны на паспортной табличке двигателя.

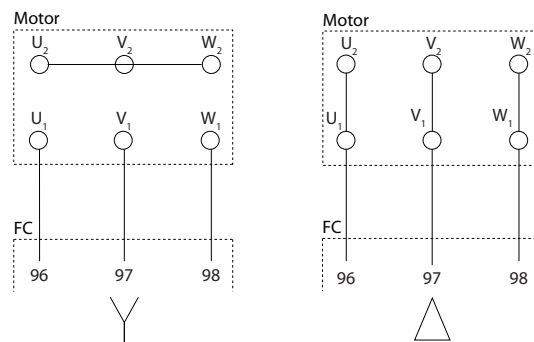


Рисунок 5.45 Подключение кабеля электродвигателя

УВЕДОМЛЕНИЕ

Если двигатели не работают в соответствии с номинальным режимом инвертера, установите на выходе преобразователя частоты синусоидальный фильтр.

№ клеммы	96	97	98	99	
	U	V	W	PE ¹⁾	Напряжение двигателя, 0–100 % напряжения сети. 3 провода от двигателя
	U1 W2	V1 U2	W1 V2	PE ¹⁾	Соединение по схеме треугольника 6 проводов от двигателя
	U1	V1	W1	PE ¹⁾	Соединение по схеме звезды: U2, V2, W2 Клеммы U2, V2 и W2 должны соединяться отдельно.

Таблица 5.9 Подключение кабеля электродвигателя

¹⁾Подключение защитного заземления

5.3.5 Кабели двигателей

Сведения об определении максимальных размеров поперечного сечения и длины кабеля двигателя см. в 3.1 Общие технические требования.

- Для обеспечения выполнения требований по ограничению электромагнитного излучения в соответствии с нормативами ЭМС используйте для подключения двигателя экранированный/защищенный кабель.
- Для снижения уровня шума и токов утечки кабель двигателя должен быть как можно короче.
- Присоедините экран кабеля двигателя к развязывающей панели преобразователя частоты и к металлическому шкафу двигателя.
- При подключении экрана обеспечьте максимально возможную площадь контакта (с помощью кабельного зажима); используйте входящие в комплект преобразователя частоты монтажные инструменты.
- Избегайте монтажа с использованием скрученных концов экранных оплеток (скруток), которые ухудшают эффект экранирования по высокой частоте.
- Если возникает необходимость разрезания экрана для установки разъединителя или реле двигателя, то следует восстановить его непрерывность с обеспечением минимально возможного импеданса по переменному току.

Типоразмер FРазмер блока 6X, требования F1/F3, требования:

Число фазных кабелей на двигатель должно быть равным 2, 4, 6 или 8 (кратным 2; 1 кабель не допускается), что обеспечивает равное количество проводов, подключаемых к обеим клеммам модуля инвертора. Рекомендуется одинаковая длина кабелей в пределах 10 % между клеммами модуля инвертора и первой общей точкой фазы. Рекомендуемая общая точка — клеммы двигателя.

F2/F4, требования:

Число фазных кабелей на двигатель должно быть равным 3, 6, 9 или 12 (кратным 3; 1 или 2 кабеля не допускается), что обеспечивает равное количество проводов, подключаемых к обеим клеммам модуля инвертора. Рекомендуется одинаковая длина кабелей в пределах 10 % между клеммами модуля инвертора и первой общей точкой фазы. Рекомендуемая общая точка — клеммы двигателя.

Требования к выходной клеммной коробке

Длина не менее 2,5 м, количество кабелей должно быть равным от каждого модуля инвертора до общей клеммы в клеммной колодке.

УВЕДОМЛЕНИЕ

Если для модернизации требуется неравное количество проводов на каждую фазу, следует обратиться к изготовителю и уточнить требования, а также запросить документацию, либо использовать дополнительную токоподводящую шину шкафа с верхним/нижним вводом.

5.3.6 Электрический монтаж кабелей двигателя

Экранирование кабелей

Избегайте монтажа с помощью скрученных концов экрана (скруток). Это снижает эффективность экранирования на высоких частотах.

Если необходимо разорвать экран для монтажа разъединителя или контактора двигателя, то далее следует восстановить его непрерывность, обеспечивая минимально возможное сопротивление высоких частот.

Длина и сечение кабелей

Преобразователь частоты был испытан с кабелем заданной длины и заданного сечения. При увеличении сечения возрастает емкость кабеля и, следовательно, увеличивается ток утечки, поэтому длину кабеля следует соответственно уменьшить.

Частота коммутации

При использовании преобразователей частоты совместно с синусоидальными фильтрами, предназначенными для снижения акустических шумов двигателя, частота коммутации должна устанавливаться в соответствии с инструкцией к синусоидальному фильтру в 14-01 Частота коммутации.

Алюминиевые проводники

Алюминиевые проводники использовать не рекомендуется. Алюминиевые проводники можно подключать к клеммам, но поверхность проводника должна быть чистой, окислы должны быть удалены, и перед подключением проводник должен быть защищен нейтральной, не содержащей кислот вазелиновой смазкой.

Кроме того, через два дня следует подтянуть винты клемм, что обусловлено мягкостью алюминия. Важно обеспечить газонепроницаемое соединение, в противном случае поверхность алюминия вновь начнет окисляться.

5.3.7 Предохранители

УВЕДОМЛЕНИЕ

Все упомянутые предохранители имеют максимальный номинал.

Защита параллельных цепей:

Чтобы защитить установку от перегрузки по току и пожара, все параллельные цепи в установке, коммутационные устройства или механизмы должны иметь защиту от короткого замыкания и перегрузки по току в соответствии с государственными/международными правилами.

Защита от короткого замыкания:

Преобразователь частоты должен иметь защиту от короткого замыкания для предотвращения опасности поражения электрическим током и пожара. Для защиты обслуживающего персонала и используемого оборудования в случае внутренней неисправности устройства компания Danfoss рекомендует применять предохранители, указанные в таблицах *Таблица 5.10* и *Таблица 5.11*. Преобразователь частоты обеспечивает полную защиту от короткого замыкания на выходе двигателя.

Защита от перегрузки по току :

Обеспечьте защиту от перегрузки для предотвращения опасности пожара из-за перегрева кабелей в установке.

Защита от перегрузки по току должна выполняться в соответствии с государственными нормативами.

Преобразователь частоты снабжен внутренней защитой от превышения тока, которая может использоваться для защиты от перегрузки входных цепей (за исключением исполнений UL). См. *4-18 Предел по току*. Плавкие предохранители должны быть рассчитаны на защиту в цепях, допускающих максимальный ток 100 000 А_{эфф.} (симметричный), максимальное напряжение 500/600 В.

5.3.8 Технические характеристики предохранителей

Размер корпуса	Мощность [кВт]	Рекомендуемый номинал предохранителя	Рекомендуемый макс. ток предохранителя
D	N110T4	aR-315	aR-315
	N132T4	aR-350	aR-350
	N165	aR-400	aR-400
	N200T4	aR-550	aR-550
	N250T4	aR-630	aR-630
	N315T4	aR-800	aR-700
E	P355-P450	aR-900	aR-900
F	P500-P560	aR-1600	aR-1600
	P630-P710	aR-2000	aR-2000
	P800-P1M0	aR-2500	aR-2500

Таблица 5.10 380–480 В, рекомендуемые предохранители, типоразмеры D, E и F

Размер корпуса	Мощность [кВт]	Рекомендуемый номинал предохранителя	Рекомендуемый макс. ток предохранителя
D	N75K	aR-160	aR-160
	N90K-N160	aR-160	aR-160
	N200-N400	aR-550	aR-550
E	P450-P500T7	aR-700	aR-700
	P560-P630T7	aR-900 (500–560)	aR-900 (500–560)
F	P710-P1M0T7	aR-1600	aR-1600
	P1M2T7	aR-2000	aR-2000
	P1M4T7	aR-2500	aR-2500

Таблица 5.11 525–690 В, рекомендуемые предохранители, типоразмеры D, E и F

5.3.9 Доступ к клеммам управления

Все клеммы для подсоединения кабелей управления размещаются под клеммной крышкой на передней стороне преобразователя частоты. Снимите крышку с помощью отвертки.

5.3.10 Клеммы управления

Номера чертежей для справок:

1. 10-контактный разъем цифровых входов/выходов
2. Разъем шины RS-485 с 3 контактами.
3. 6-контактный разъем для подключения аналоговых входов/выходов
4. Разъем USB

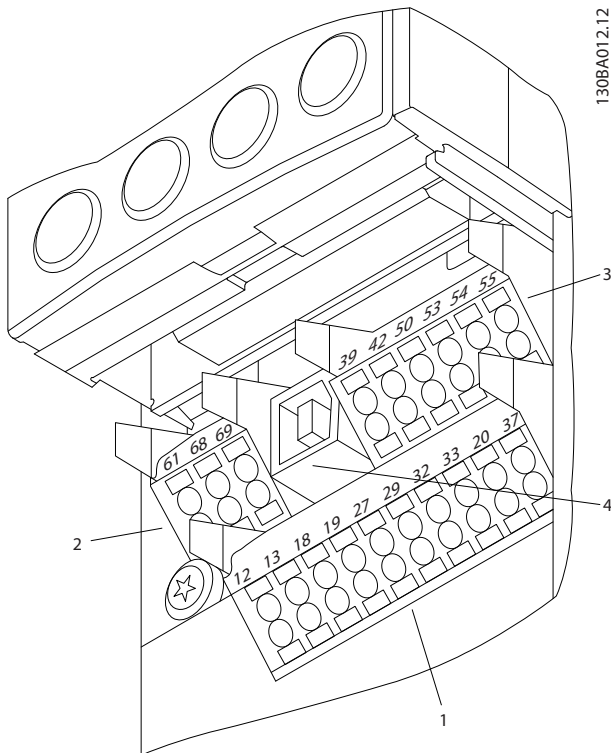


Рисунок 5.46 Клеммы управления (все типоразмеры)

5.3.11 Клеммы управления

Для подключения провода к клемме:

1. Зачистите изоляцию на длину 9–10 мм.
2. Вставьте отвертку¹⁾ в квадратное отверстие.
3. Вставьте провод в соседнее круглое отверстие.
4. Извлеките отвертку. Теперь провод закреплен в клемме.

Чтобы извлечь провод из клеммы:

1. Вставьте отвертку¹⁾ в квадратное отверстие.
2. Вытяните провод.

¹⁾ Не более 0,4 x 2,5 мм

Подключение к клеммам управления

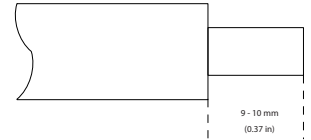


Рисунок 5.47

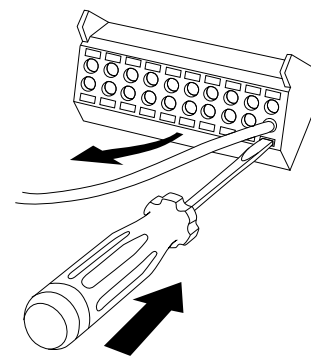


Рисунок 5.48

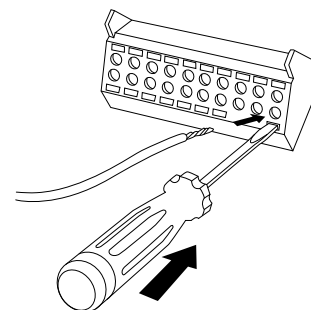


Рисунок 5.49

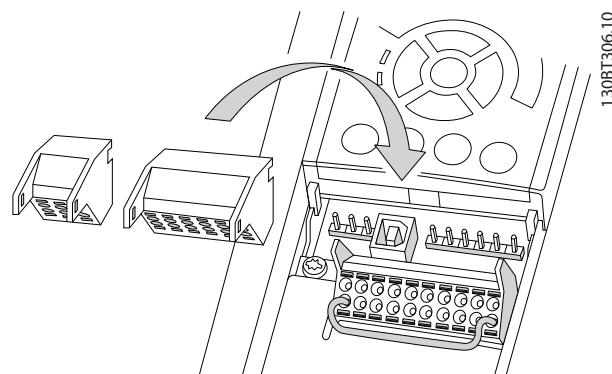


Рисунок 5.50 Клеммы управления

5.3.12 Пример базовой схемы подключения

1. Установите клеммы из пакета с комплектом принадлежностей на передней стороне преобразователя частоты.
2. Подключите клеммы 18 и 27 к напряжению +24 В (клемма 12/13)

Установки по умолчанию:

18 = пуск

27 = инверсный останов

5

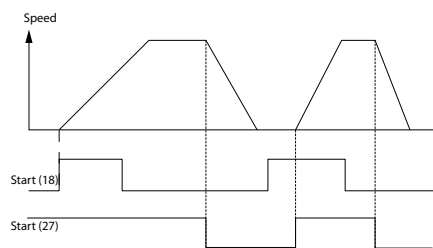
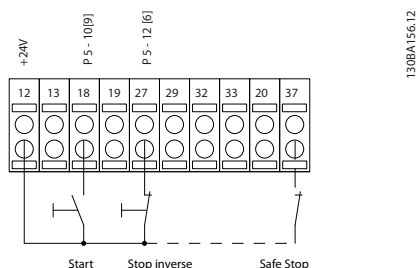


Рисунок 5.51 Клемма 37 предусматривается только с функцией безопасного останова!

5.3.13 Длина кабеля управления

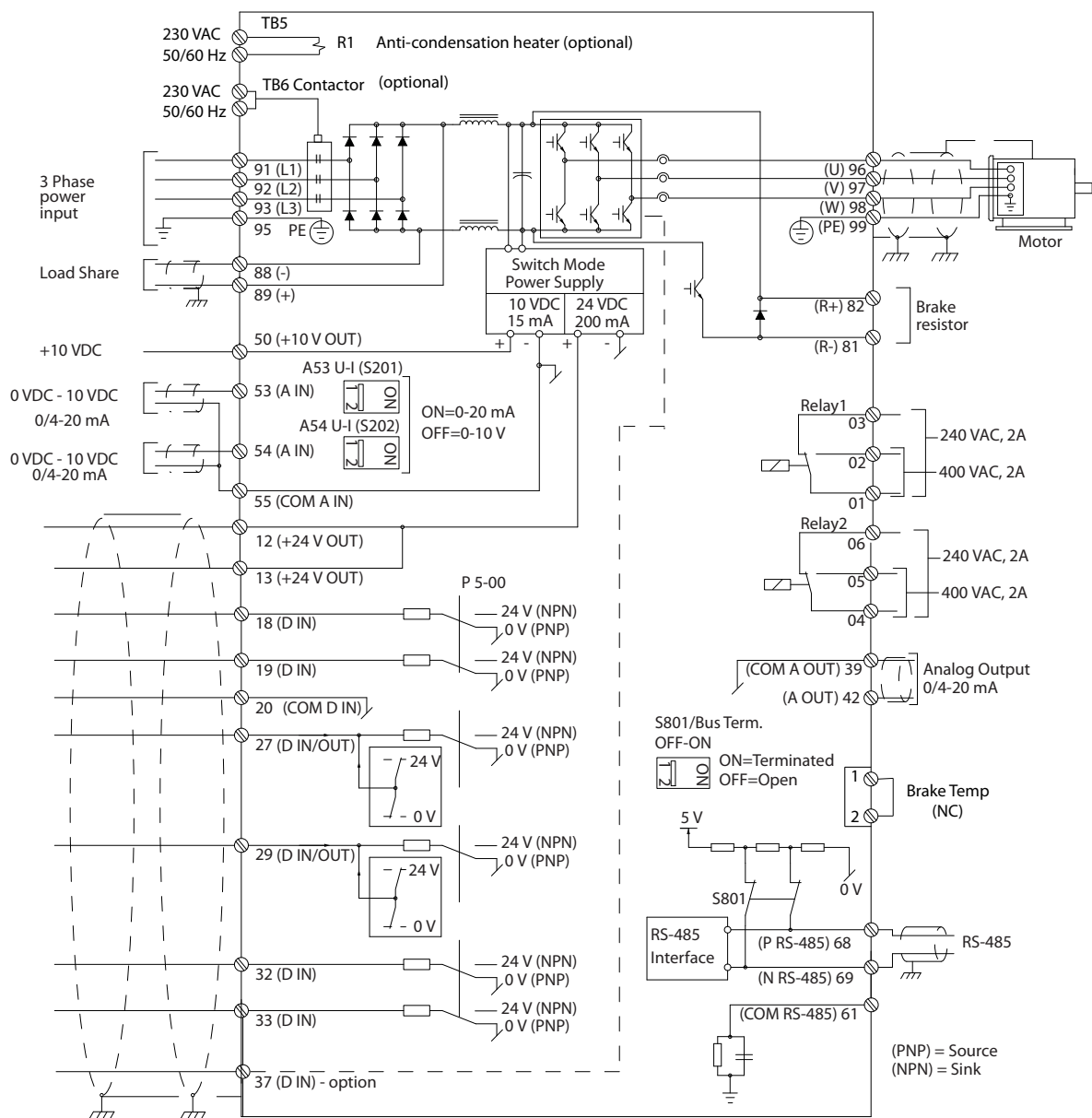
Цифровой вход/выход

В зависимости от используемых электронных компонентов можно рассчитать максимальный импеданс кабеля (входной импеданс преобразователя частоты составляет 4 кОм).

Аналоговый вход/выход

Нужно подчеркнуть, что используемые электронные компоненты ограничивают длину кабеля.

5.3.14 Электрический монтаж, Кабели управления



130BC548.12

Рисунок 5.52 Схема межкомпонентных подключений для типоразмера D

5

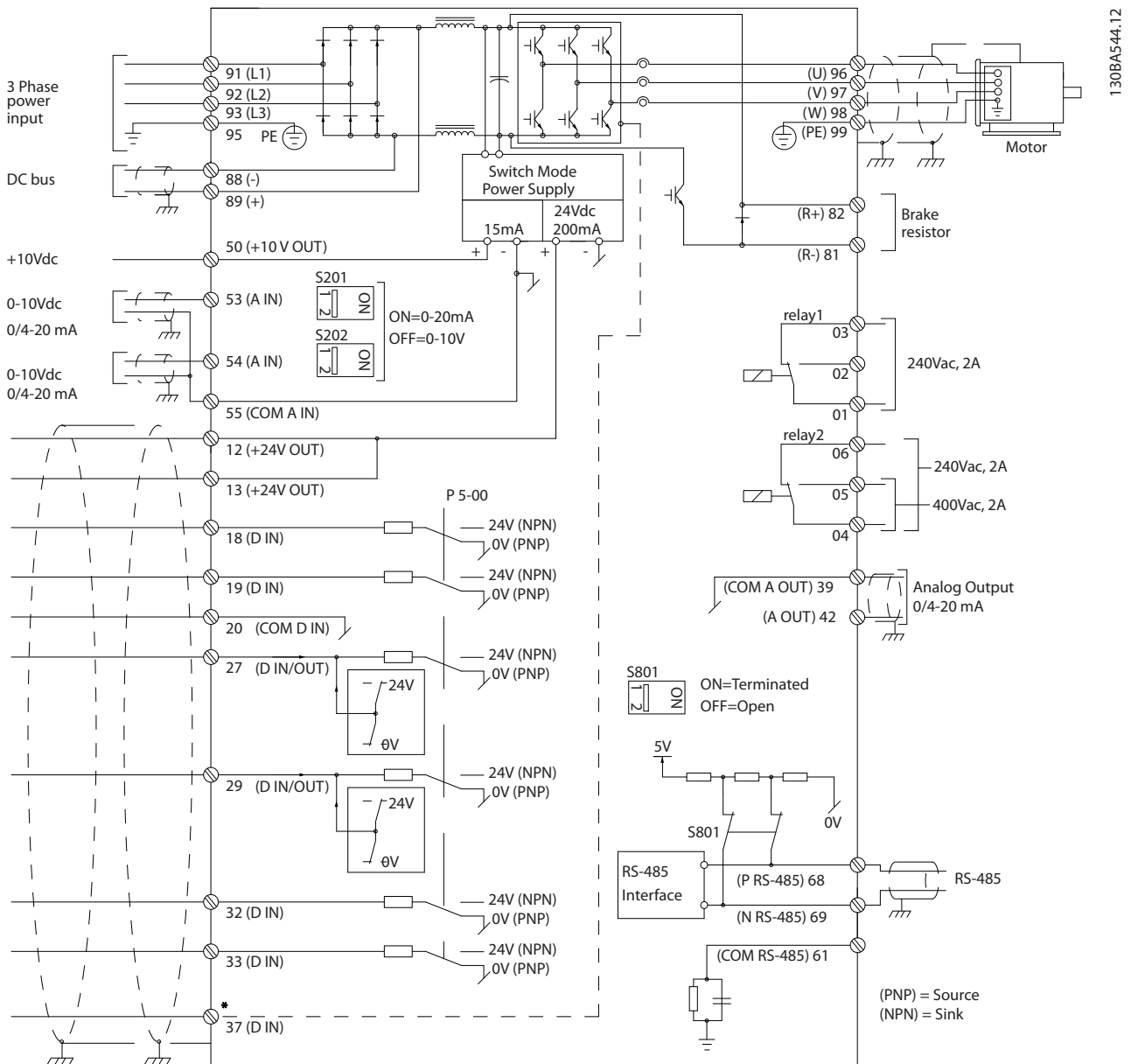


Рисунок 5.53 Схема межкомпонентных подключений для типоразмеров E и F (6-импульсные)

*Вход сигнала безопасного останова доступен только при наличии функции безопасного останова

Иногда, в зависимости от монтажа, при большой длине кабелей управления и кабелей аналоговых сигналов, в замкнутых контурах заземления могут протекать токи с частотой 50/60 Гц, обусловленные помехами от кабелей сети электропитания.

В таком случае следует разорвать экран кабеля или установить между экраном и шасси конденсатор емкостью 100 нФ.

Цифровые и аналоговые входы и выходы следует подключать к общим входам (клеммы 20, 55, 39) отдельными проводами, чтобы исключить взаимное влияние токов заземления сигналов обеих групп. Например, переключение цифрового входа создает помехи для сигнала аналогового входа.

УВЕДОМЛЕНИЕ

Кабели управления должны быть экранированными.

Чтобы присоединить экран к развязывающей панели преобразователя частоты для кабелей управления, используйте зажим из пакета с комплектом принадлежностей.

Размеры проводов для клемм управления см. в 5.10.3
Заземление экранированных/защищенных кабелей
управления.

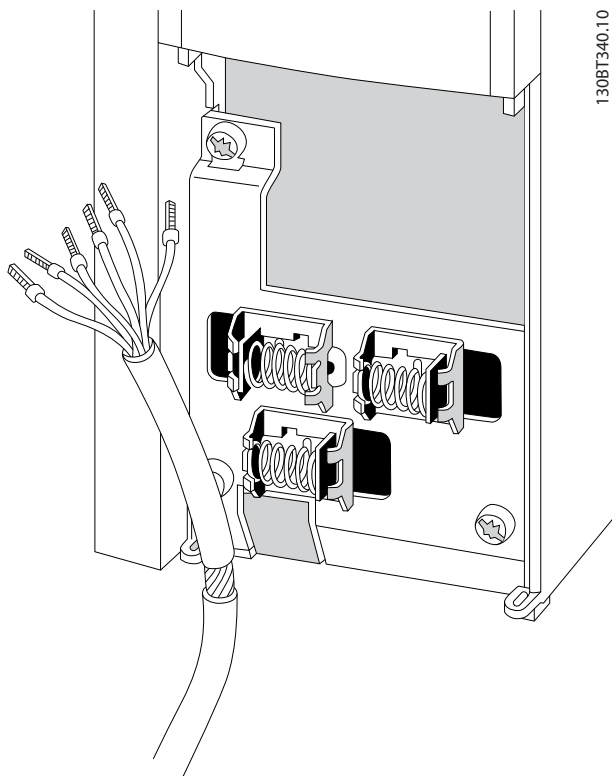


Рисунок 5.54 Экранированный кабель управления

5.3.15 12-импульсные кабели управления

5

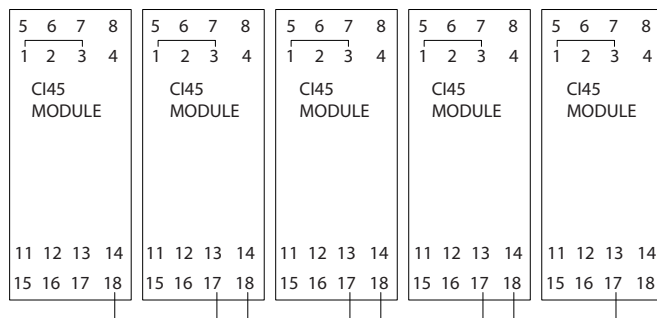
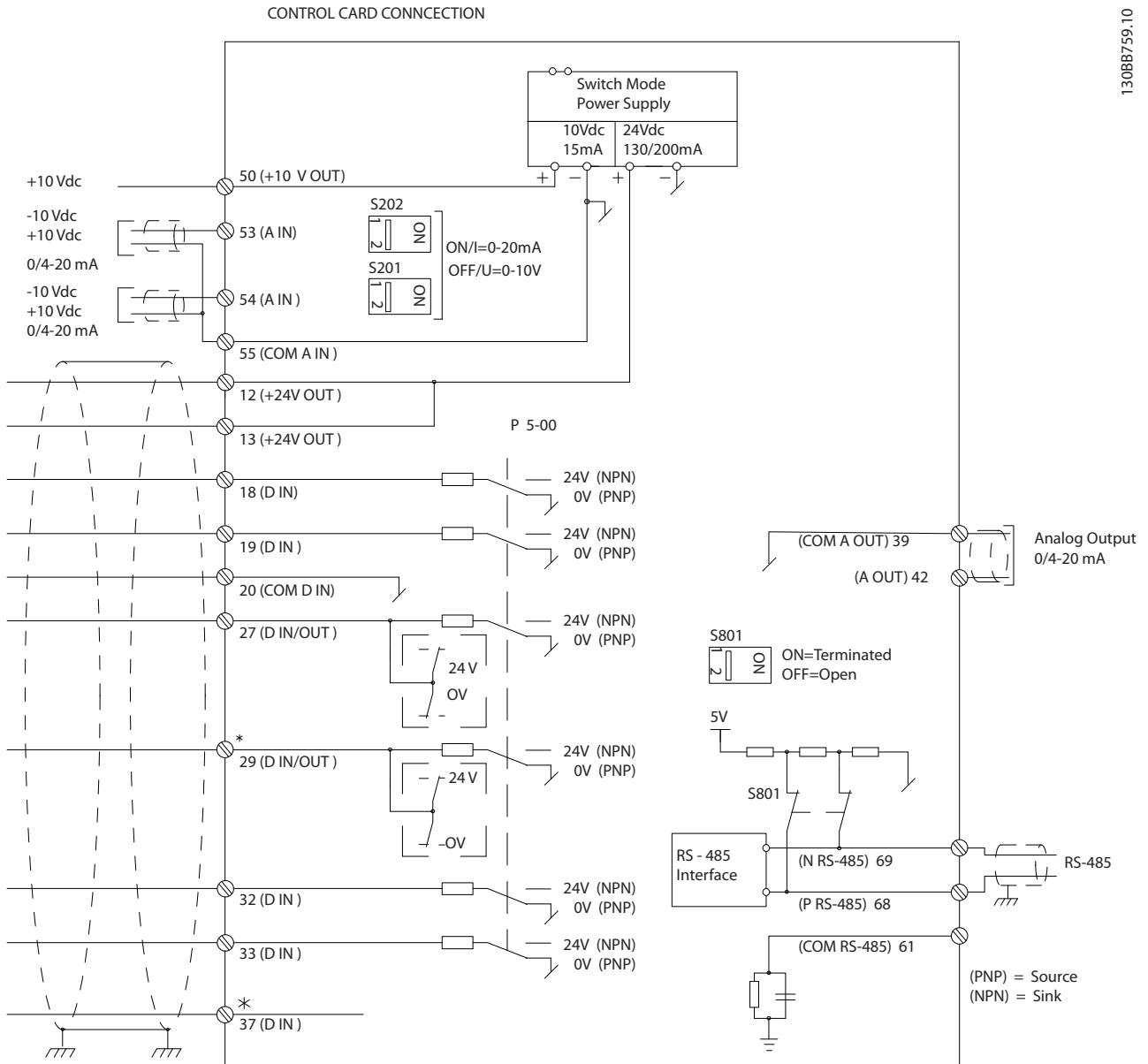
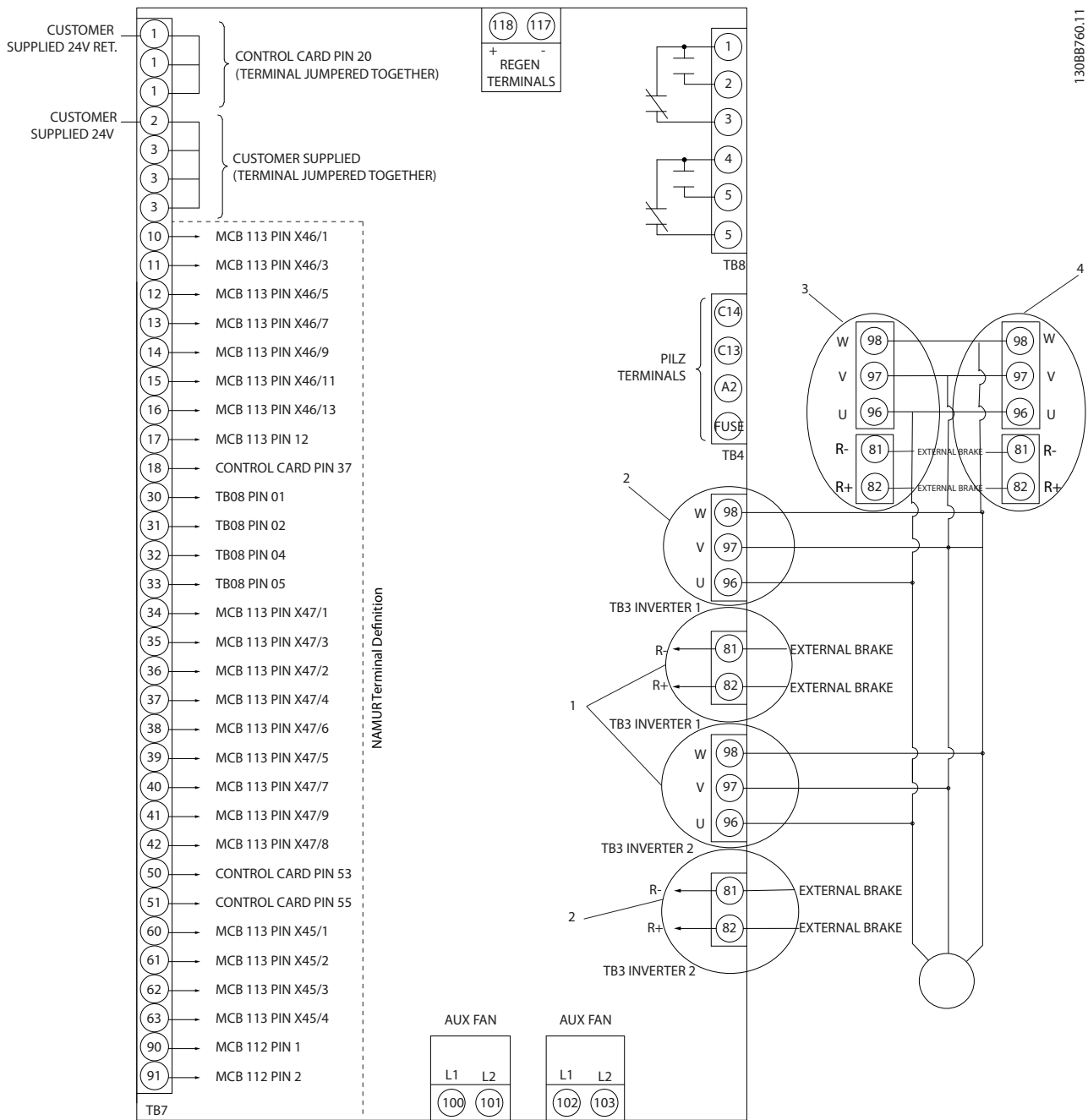


Рисунок 5.55 Схема кабеля управления



130BB760.11

5

Рисунок 5.56 На схеме показаны все электрические клеммы без дополнительных устройств

Клемма 37 — это вход, который должен использоваться для безопасного останова. Указания по установке безопасного останова приведены в разделе 5.7 Монтаж системы безопасного останова.

- 1) F8/F9 = (1) набор клемм.
- 2) F10/F11 = (2) набора клемм.
- 3) F12/F13 = (3) набора клемм.

Иногда, в зависимости от монтажа, при большой длине кабелей управления и кабелей аналоговых сигналов, в замкнутых контурах заземления могут протекать токи с частотой 50/60 Гц, обусловленные помехами от кабелей сети электропитания.

В таком случае следует разорвать экран кабеля или установить между экраном и шасси конденсатор емкостью 100 нФ.

5

Цифровые и аналоговые входы и выходы следует подключать к общим входам преобразователя частоты (клеммы 20, 55, 39) отдельными проводами, чтобы исключить взаимное влияние токов заземления сигналов обеих групп. Например, переключение цифрового входа создает помехи для сигнала аналогового входа.

Входная полярность клемм управления

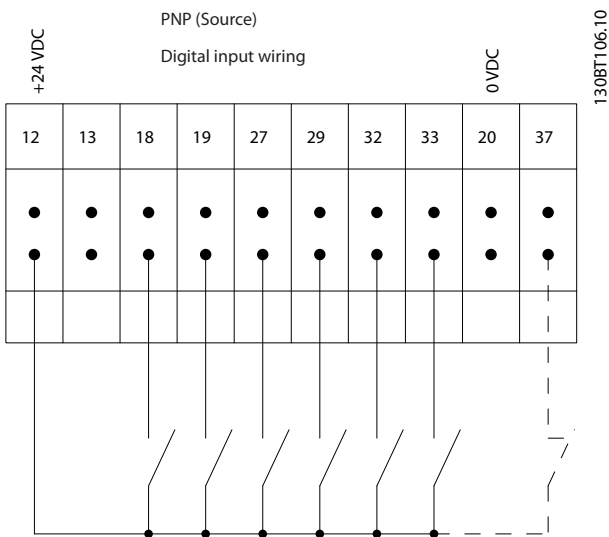


Рисунок 5.57 Входная полярность клемм управления

1308TT06.10

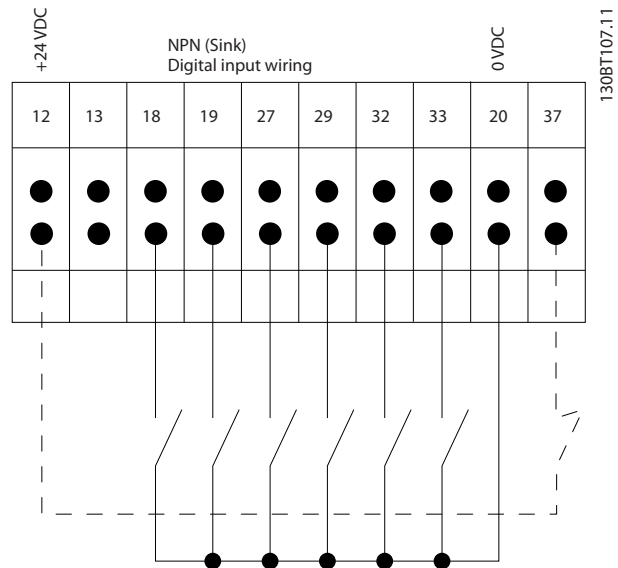


Рисунок 5.58 Входная полярность клемм управления

1308TT07.11

УВЕДОМЛЕНИЕ

Кабели управления должны быть экранированными/защищенными.

Подключите провода в соответствии с указаниями инструкции по эксплуатации преобразователя частоты. Не забудьте правильно подключить экраны, чтобы обеспечить оптимальную устойчивость к электрическим помехам.

5.3.16 Переключатели S201, S202 и S801

Переключатели S201 (A53) и S202 (A54) используются для выбора сигнала аналогового входа — токового сигнала (0–20 мА) или сигнала напряжения (0–10 В) — на входных клеммах 53 и 54, соответственно.

Переключатель S801 (BUS TER.) можно использовать для включения оконечной нагрузки для порта RS-485 (клеммы 68 и 69).

См. Рисунок 5.52 и Рисунок 5.53.

Установки по умолчанию:

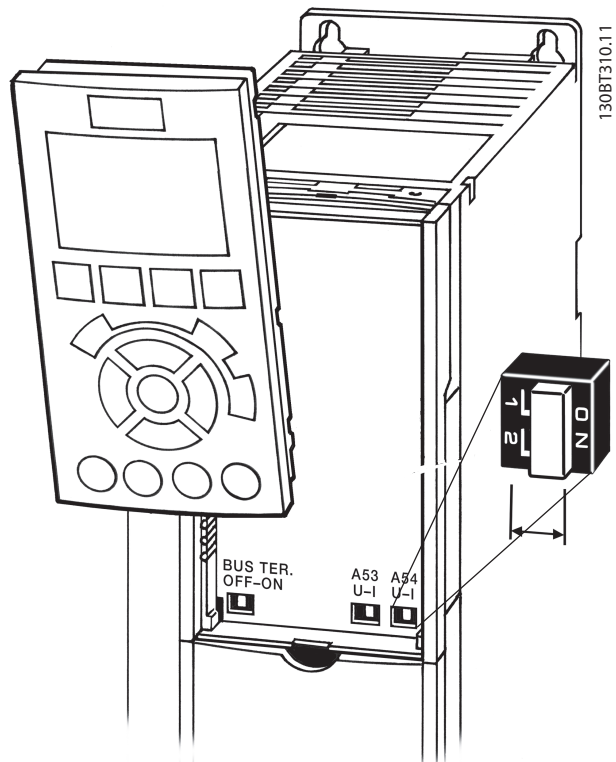
S201 (A53) = OFF (Выкл.) (вход напряжения)

S202 (A54) = OFF (Выкл.) (вход напряжения)

S801 (оконечная нагрузка шины) = OFF (Выкл.)

УВЕДОМЛЕНИЕ

Изменять положение переключателя можно только при отключенном питании.



5

Рисунок 5.59 Расположения переключателей

5.4 Подключения — типоразмеры D, E и F

5.4.1 Крутящий момент

При затягивании электрических соединений важно затягивать их с указанным усилием затяжки. Слишком малый или слишком большой момент затяжки приводит к ненадежному электрическому соединению. Для обеспечения правильного момента затяжки пользуйтесь динамометрическим ключом.

УВЕДОМЛЕНИЕ

Для затягивания болтов всегда применяйте динамометрический ключ.

5

Типоразмер	Клемма	Мощность	Номинальный момент [Нм (дюйм-фунт)]	Диапазон момента [Нм (дюйм-фунт)]	
D1h/D3h	Сеть Двигатель Разделение нагрузки Рекуперация	M10	29,5 (261)	19-40 (168-354)	
	Заземление (зануление) Тормоз	M8	14,5 (128)	8,5–20,5 (75–181)	
D2h/D4h	Сеть Двигатель Рекуперация Разделение нагрузки Заземление (зануление)	M10	29,5 (261)	19-40 (168-354)	
	Тормоз	M8		8,5–20,5 (75–181)	
E	Сеть	M10	19,1 (169)	17,7–20,5 (156–182)	
	Двигатель				
	Разделение нагрузки				
	Земля	M8	9,5 (85)	8,8–10,3 (78,2–90,8 дюйм-фунта.)	
	Рекуперация				
Тормоз					
F	Сеть	M10	19,1 (169)	17,7–20,5 (156–182 дюйм-фунта.)	
	Двигатель				
	Разделение нагрузки				
	Рекуперац ия:	Пост. ток-	M8	9,5 (85)	8,8–10,3 (78,2–90,8)
		Пост. ток+	M10	19,1 (169)	17,7–20,5 (156–182)
	F8–F9 Рекуперация	M10	19,1 (169)	17,7–20,5 (156–182.)	
	Земля	M8	9,5 (85)	8,8–10,3 (78,2–90,8)	
	Тормоз				

Таблица 5.12 Моменты затяжки клемм

5.4.2 Подключение электропитания

Кабели и предохранители

УВЕДОМЛЕНИЕ

Общая информация о кабелях

Вся система кабелей должна соответствовать государственным и местным нормам и правилам в отношении сечения кабелей и температуры окружающей среды. Для применений, соответствующих требованиям стандарта UL, следует использовать медные проводники, рассчитанные на температуру 75 °С. Медные проводники, рассчитанные на 75 и 90 °С подходят, по термическим свойствам, для использования с преобразователем частоты без соблюдения требований UL.

Силовые кабели подключают, как показано на в *Рисунок 5.60*. Сечения кабелей должны соответствовать номинальным токовым нагрузкам и местным нормативам. Для получения дополнительной информации см. *3.1 Общие технические требования*.

Для защиты преобразователя частоты следует использовать рекомендуемые плавкие предохранители, или блок должен иметь встроенные предохранители. Рекомендуемые предохранители перечислены в Инструкции по эксплуатации. Защита с помощью плавких предохранителей должна обязательно соответствовать местным нормам и правилам.

Подключение сети осуществляется через сетевой выключатель, если имеется.

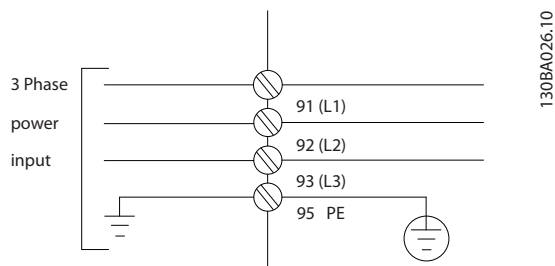


Рисунок 5.60 Подключение кабеля электропитания

УВЕДОМЛЕНИЕ

Кабель двигателя должен быть экранированным/защищенным. Если используется неэкранированный/незащищенный кабель, некоторые требования ЭМС окажутся невыполненными. Для обеспечения выполнения требований по ограничению электромагнитного излучения в соответствии с нормативами ЭМС то используйте для подключения двигателя экранированный/защищенный кабель. Дополнительную информацию см. в *5.10 Монтаж с учетом требований по ЭМС*.

См. 3.1 Общие технические требования для правильного определения размеров поперечного сечения и длины кабеля двигателя.

Экранирование кабелей

Избегайте монтажа с помощью скрученных концов экрана (скруток). Это снижает эффективность экранирования на высоких частотах. Если необходимо разорвать экран для монтажа разъединителя или контактора двигателя, в дальнейшем следует восстановить непрерывность экрана обеспечивая минимально возможное сопротивление высоких частот.

Присоедините экран кабеля двигателя к развязывающей панели преобразователя частоты и к металлическому корпусу двигателя.

При подключении экрана обеспечьте максимально возможную площадь контакта (с помощью кабельного зажима); используйте входящие в комплект преобразователя частоты монтажные инструменты.

Длина и сечение кабелей

Преобразователь частоты протестирован на ЭМС при заданной длине кабеля. Для снижения уровня шума и токов утечки кабель двигателя должен быть как можно короче.

Частота коммутации

При использовании преобразователей частоты совместно с синусоидальными фильтрами, предназначенными для снижения акустического шума двигателя, частота коммутации должна устанавливаться в соответствии с указаниями в 14-01 Частота коммутации.

№ клеммы	96	97	98	99	
	U	V	W	PE ¹⁾	Напряжение двигателя, 0–100 % напряжения сети. 3 провода от двигателя
	U1 W2	V1 U2	W1 V2	PE ¹⁾	Соединение по схеме треугольника 6 проводов от двигателя
	U1	V1	W1	PE ¹⁾	Соединение по схеме звезды: U2, V2, W2 U2, V2 и W2 соединяются отдельно.

Таблица 5.13 Подключение кабеля электродвигателя

¹⁾Подключение защитного заземления

УВЕДОМЛЕНИЕ

При использовании двигателей без бумажной изоляции фазной обмотки или другой усиленной изоляции, пригодной для работы от такого источника напряжения, как преобразователь частоты, на выходе преобразователя частоты следует установить синусоидальный фильтр.

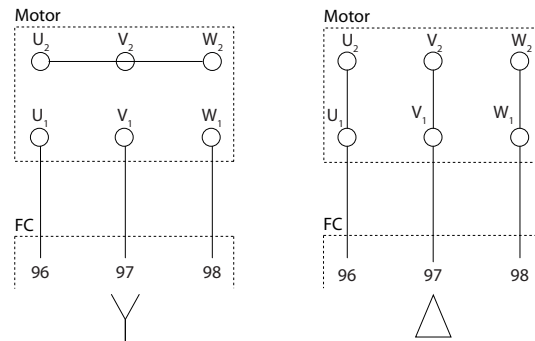


Рисунок 5.61 Подключение кабеля электродвигателя

175ZA114.11

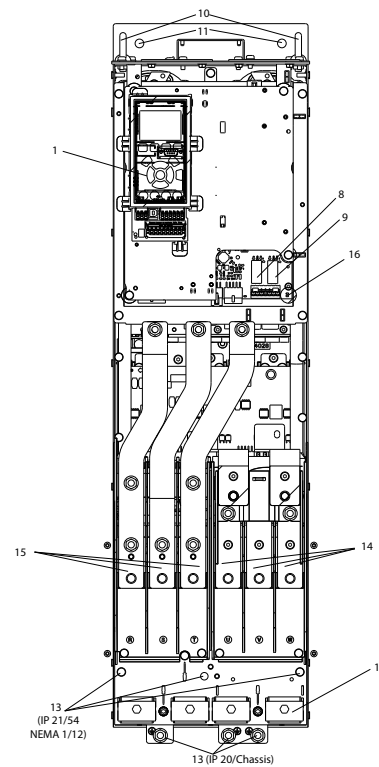


Рисунок 5.62 Внутренние компоненты корпуса типоразмера D

175ZA114.11

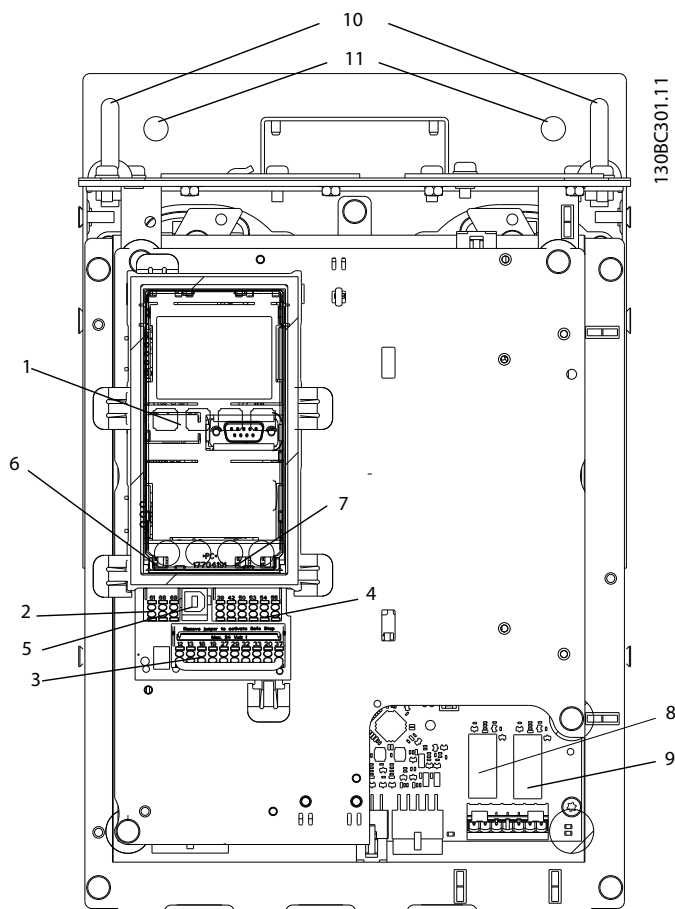


Рисунок 5.63 Крупный план: LCP и функции управления

1	LCP (панель местного управления)	9	Реле 2 (04, 05, 06)
2	Разъем шины последовательной связи RS-485	10	Транспортное кольцо
3	Цифровой вход/выход и питание 24 В	11	Монтажное отверстие
4	Разъем аналогового ввода/вывода	12	Кабельный зажим (защитное заземление)
5	USB-разъем	13	Заземление (зануление)
6	Клеммный переключатель шины последовательной связи	14	Выходные клеммы двигателя 96 (U), 97 (V), 98 (W)
7	Аналоговые выключатели (A53), (A54)	15	Входные клеммы сети 91 (L1), 92 (L2), 93 (L3)
8	Реле 1 (01, 02, 03)		

Таблица 5.14 Пояснения к Рисунок 5.62 и Рисунок 5.63.

5

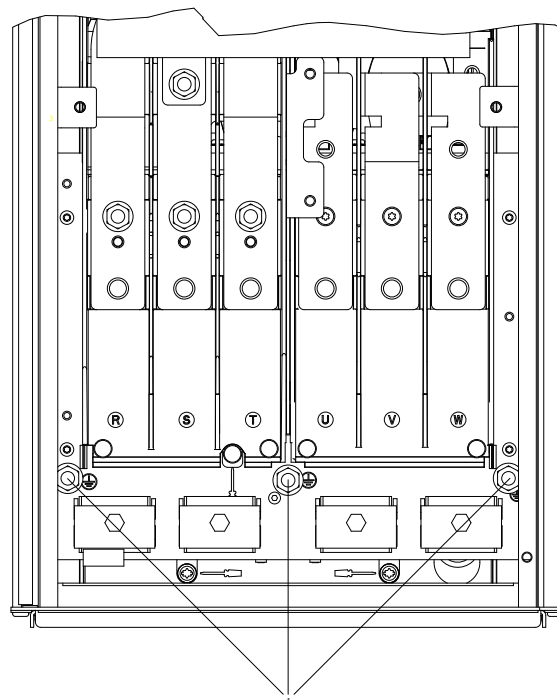
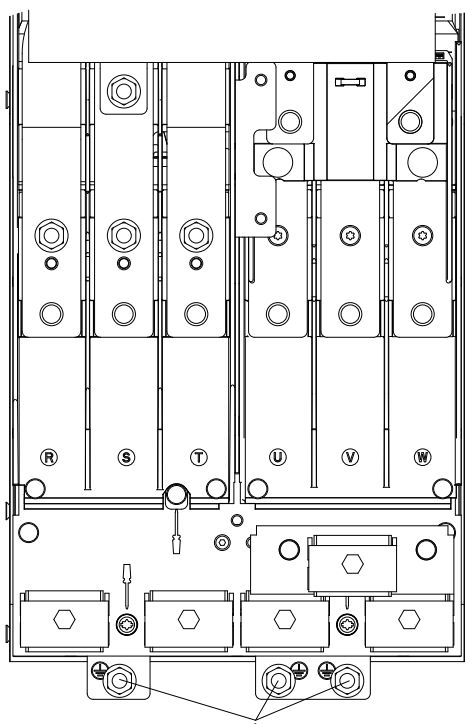


Рисунок 5.64 1) Расположение клемм заземления IP20 (Шасси), типоразмеры D

Рисунок 5.65 1) Расположение клемм заземления IP21 (NEMA тип 1) и IP54 (NEMA тип 12), типоразмеры D

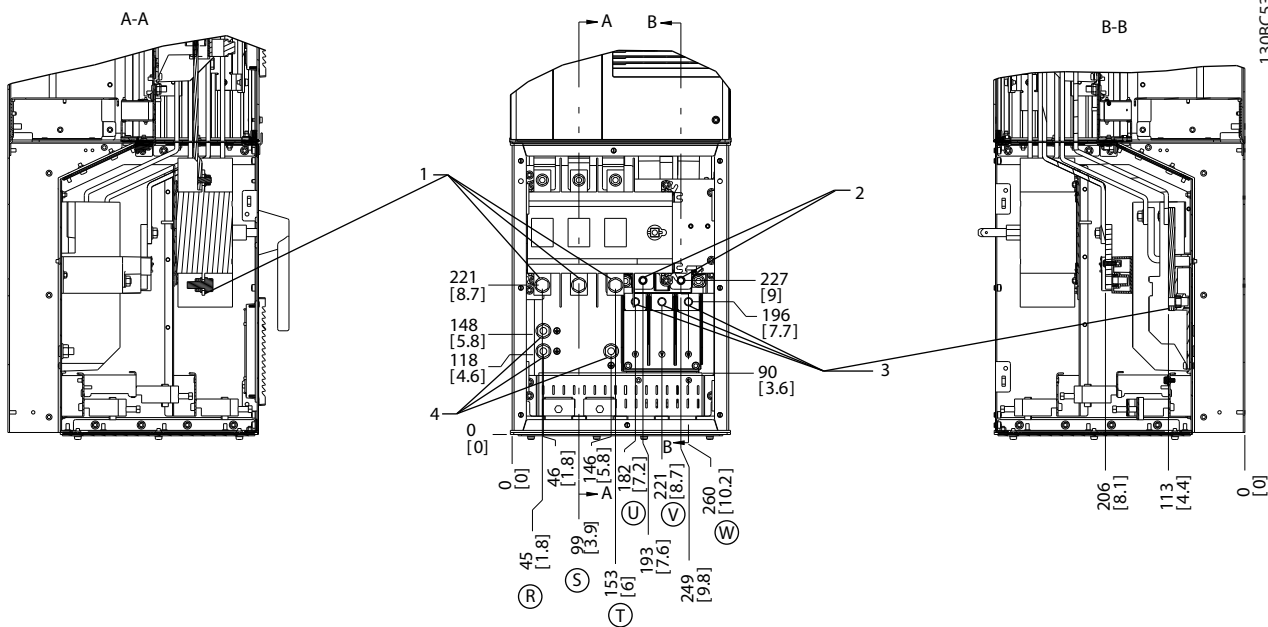


Рисунок 5.66 Расположения клемм, D5h с разъединителем

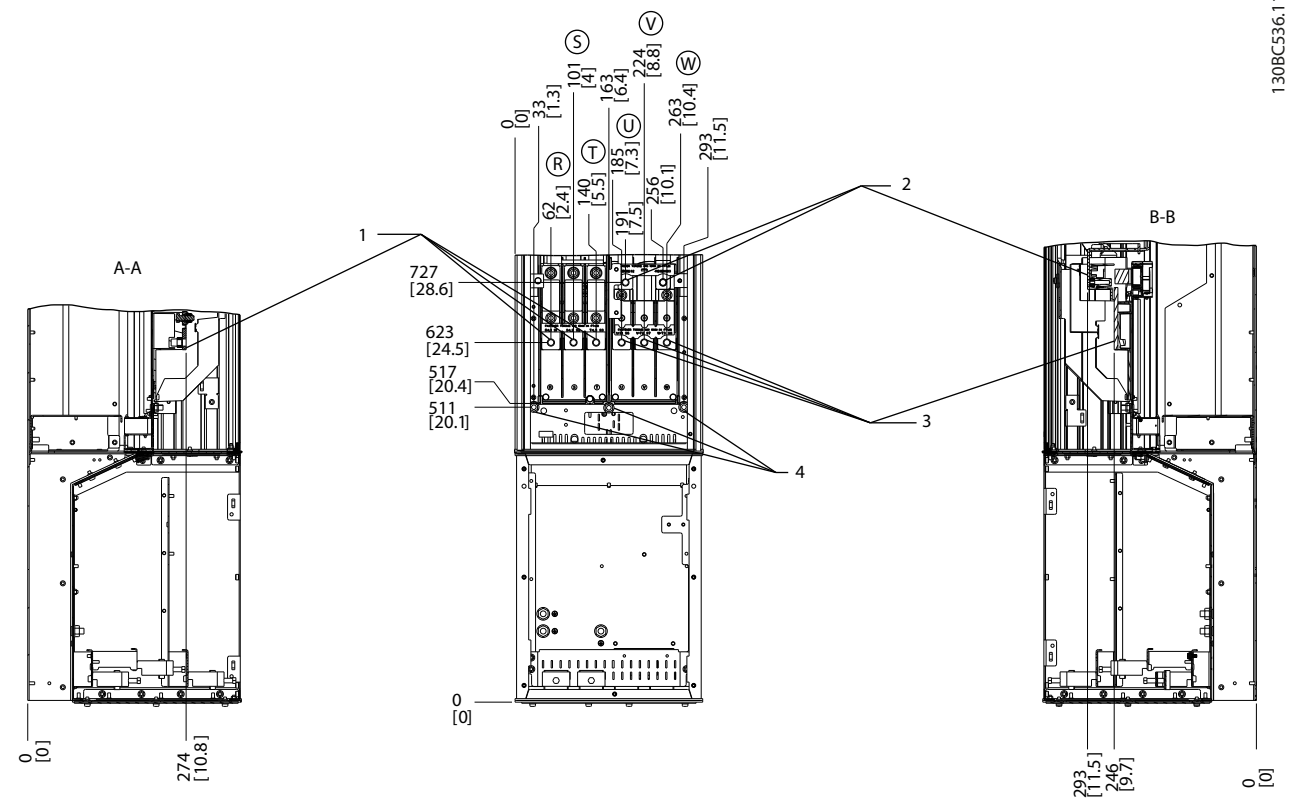


Рисунок 5.67 Расположение клемм, D5h с тормозом

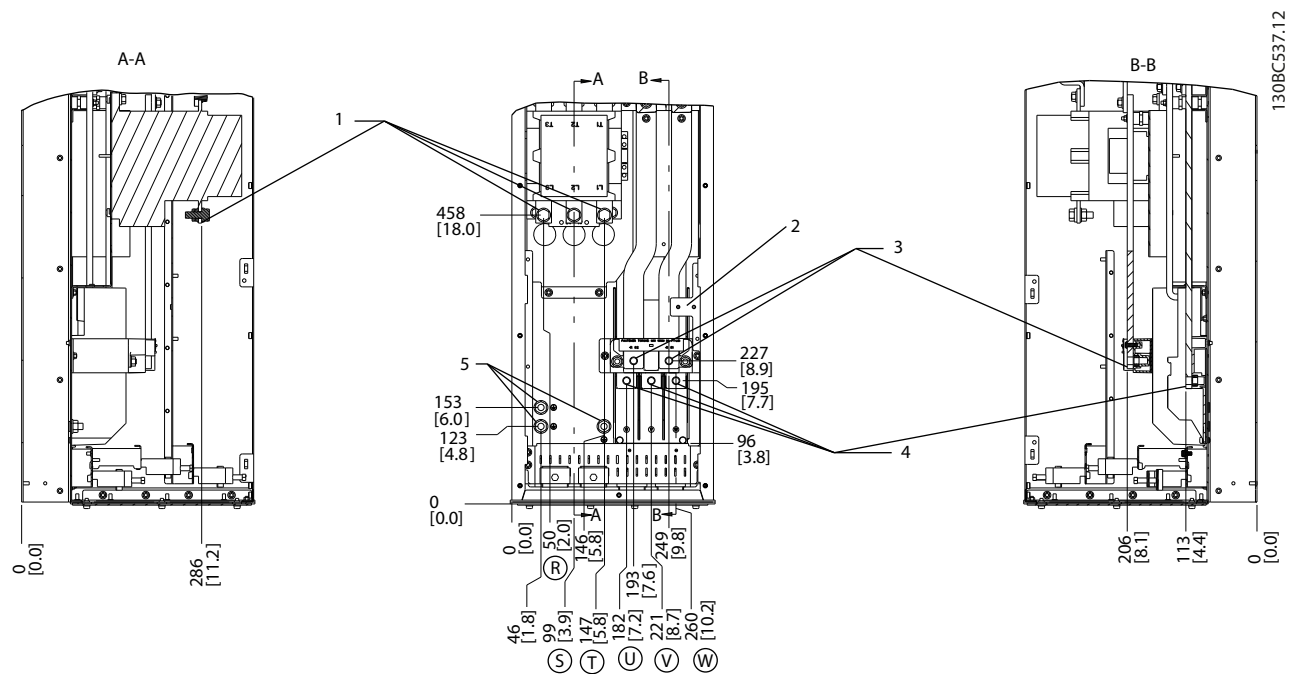
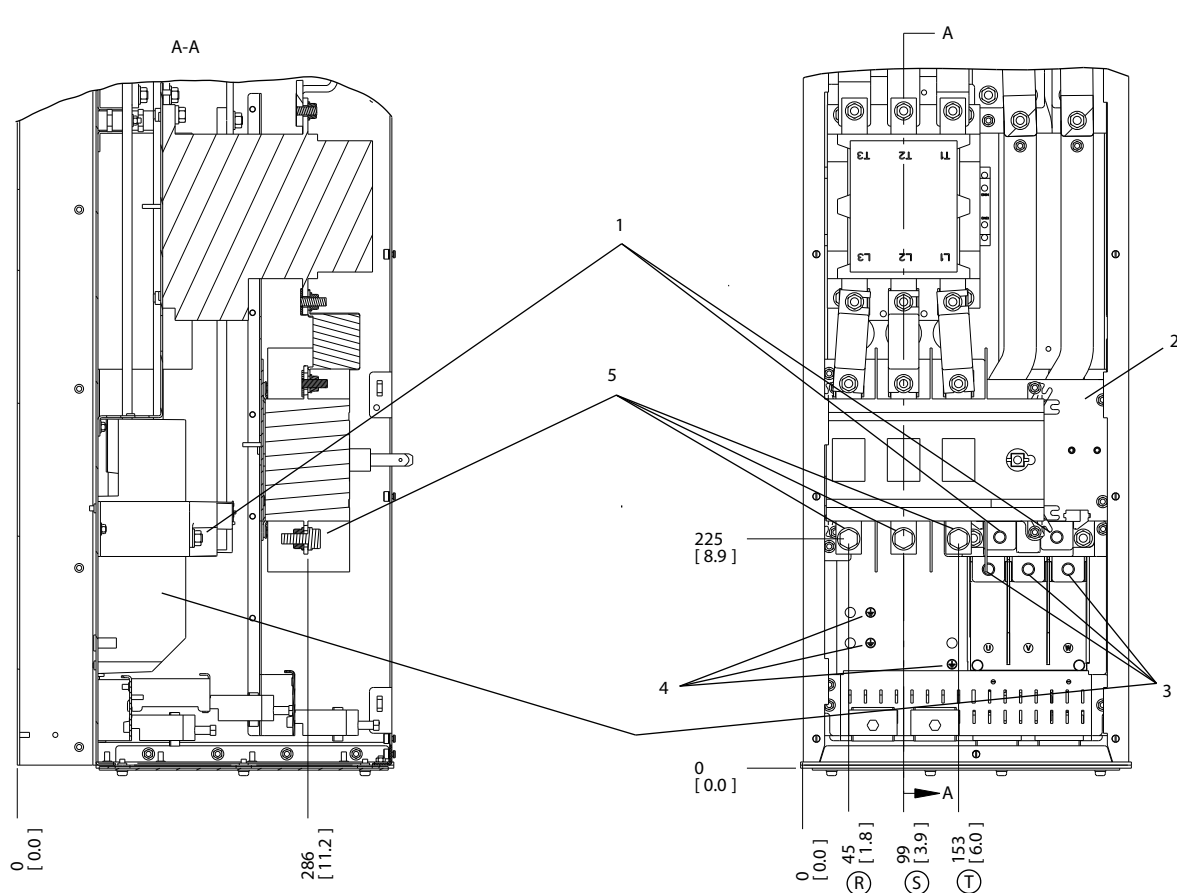


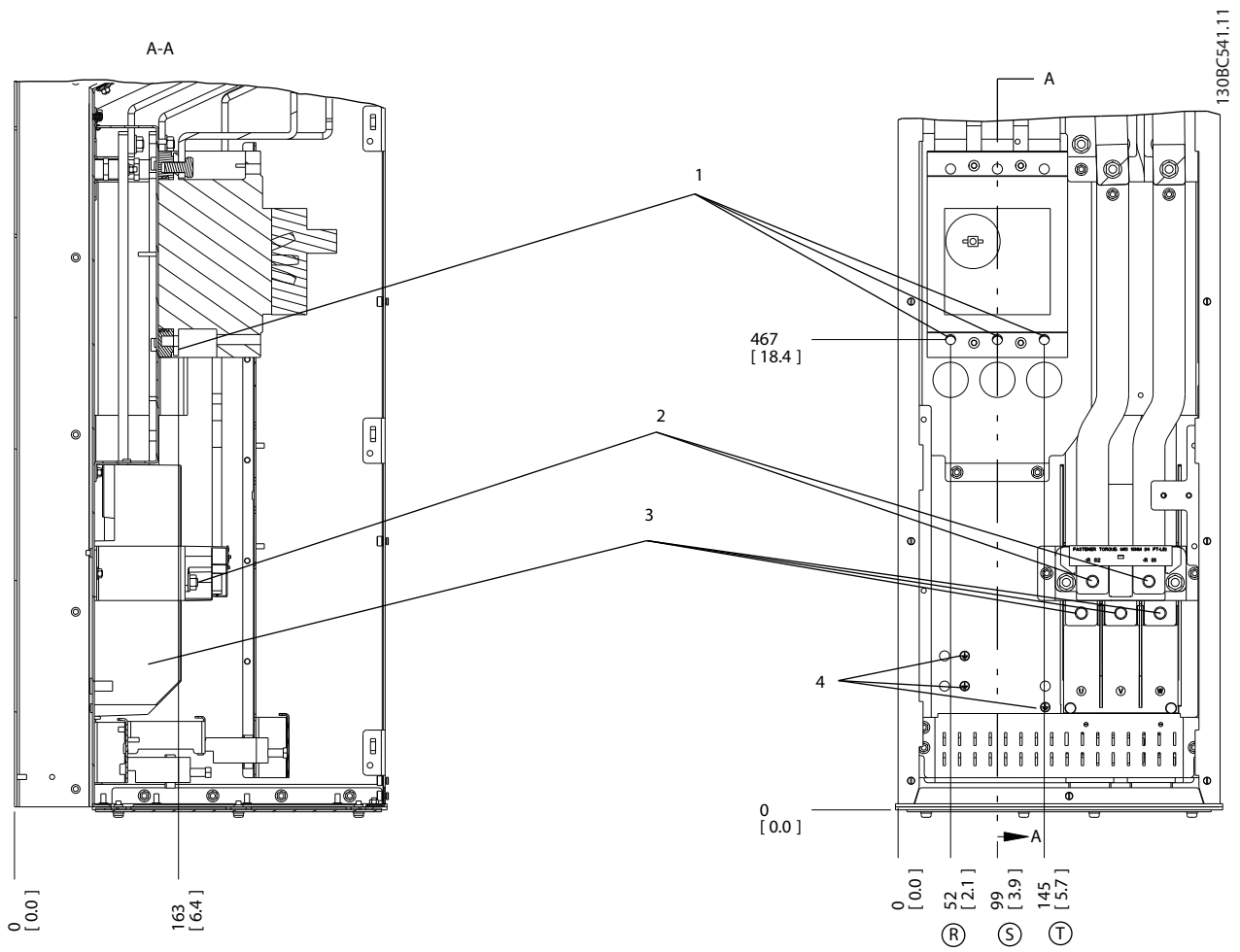
Рисунок 5.68 Расположение клемм, D6h с контактором

5



130BC538.12

Рисунок 5.69 Расположение клемм, D6h с контактором и разъединителем



5

Рисунок 5.70 Расположение клемм, D6h с автоматическим выключателем

5

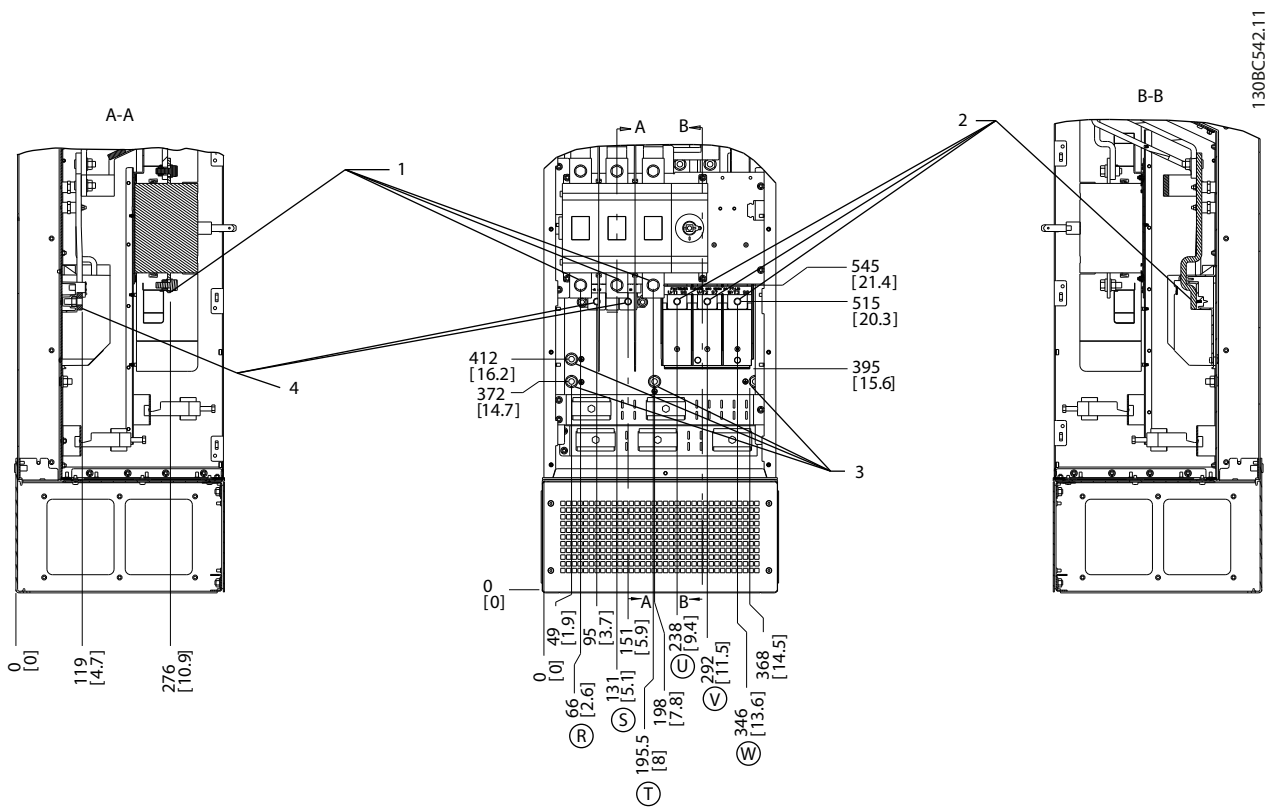


Рисунок 5.71 Расположения клемм, D7h с разъединителем

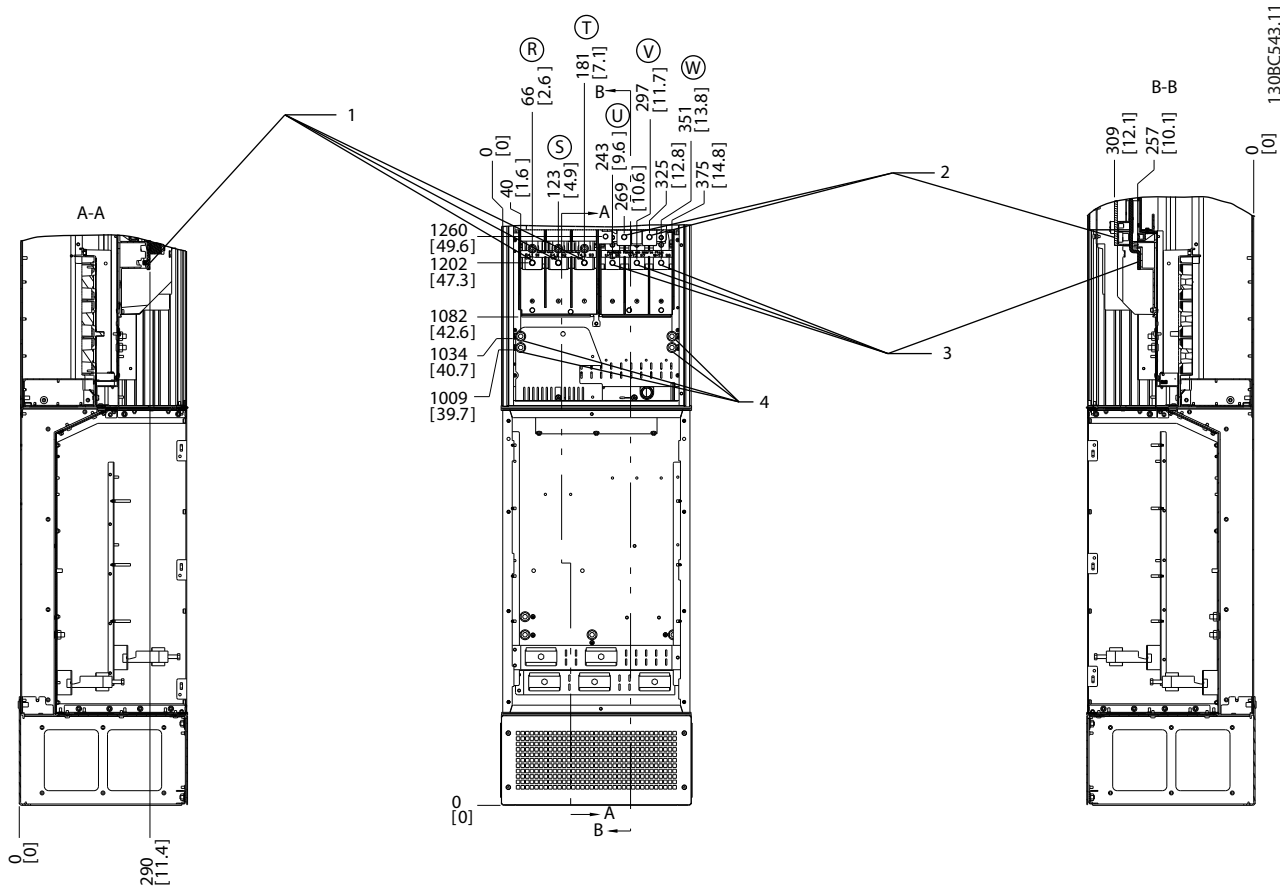


Рисунок 5.72 Расположение клемм, D7h с тормозом

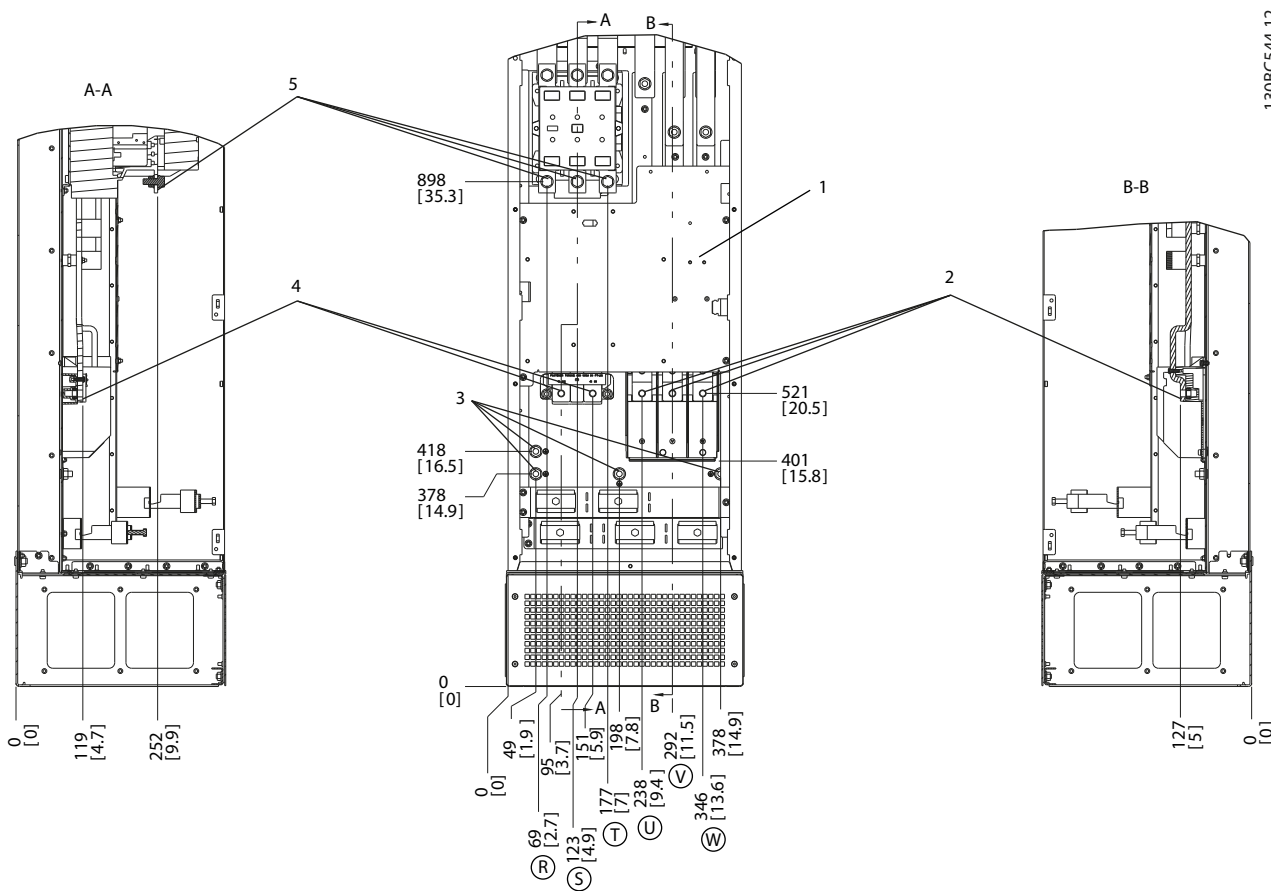
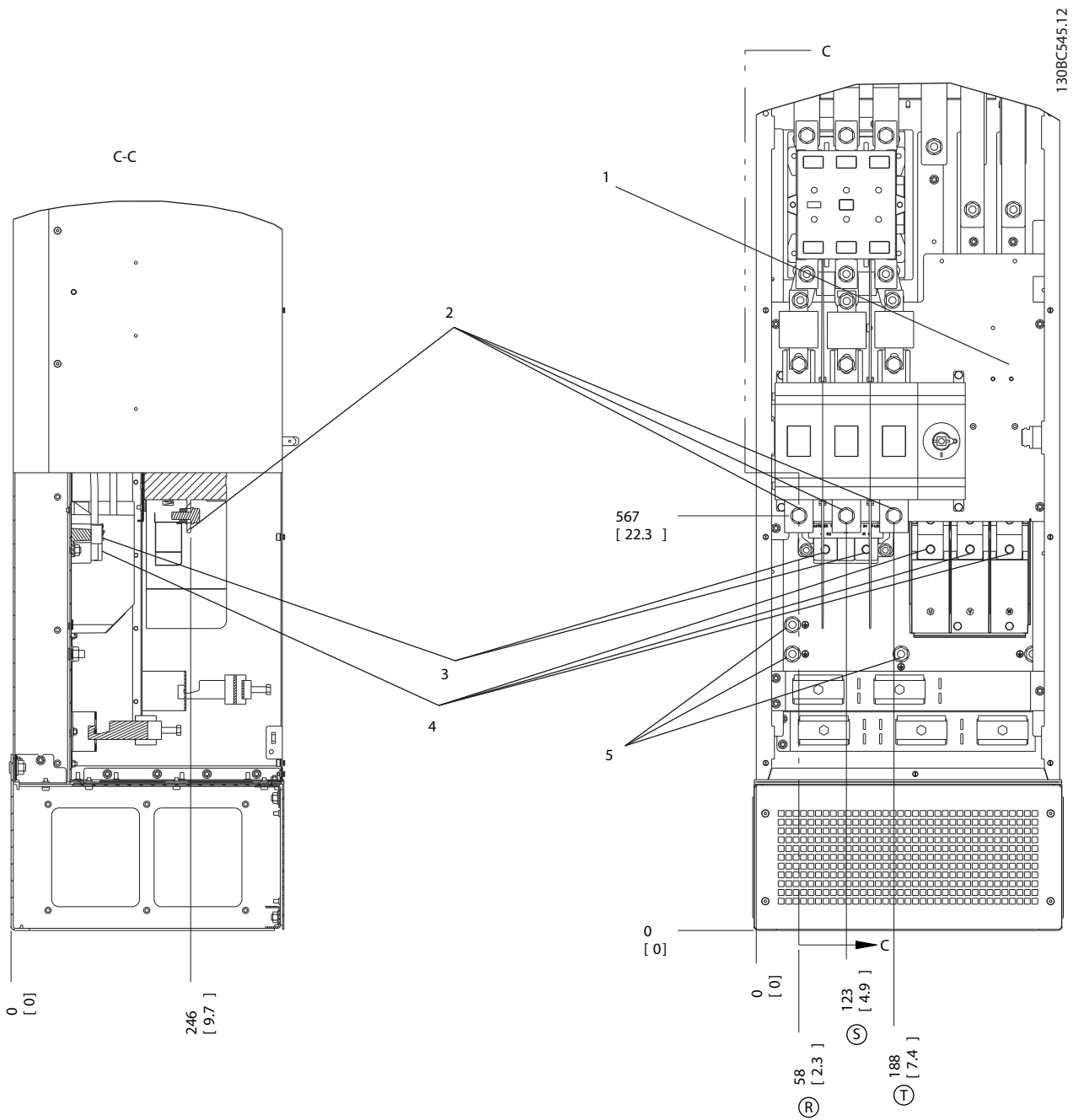


Рисунок 5.73 Расположение клемм, D8h с контактором



5

Рисунок 5.74 Расположение клемм, D8h с контактором и разъединителем

5

130BC546.11

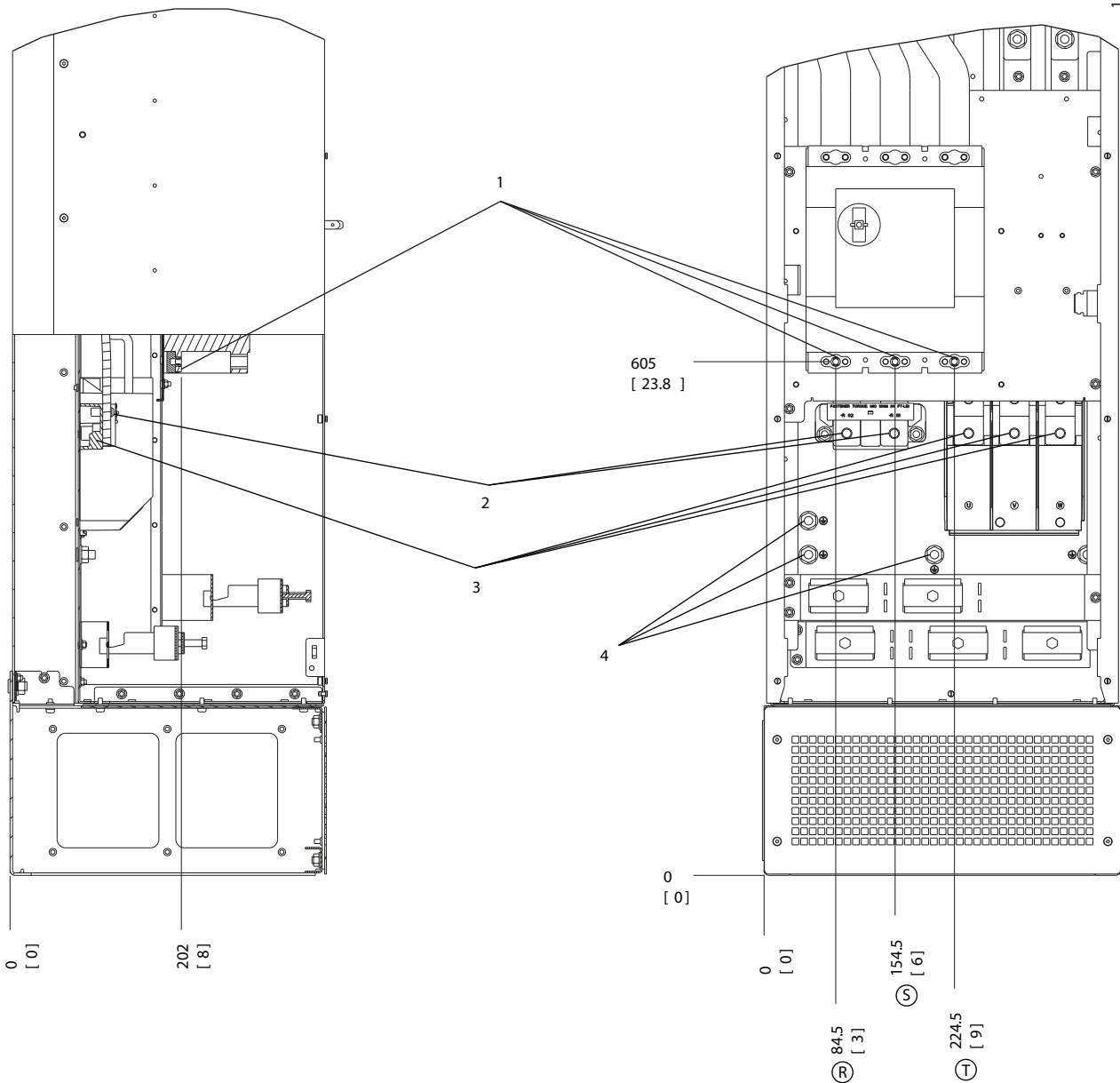
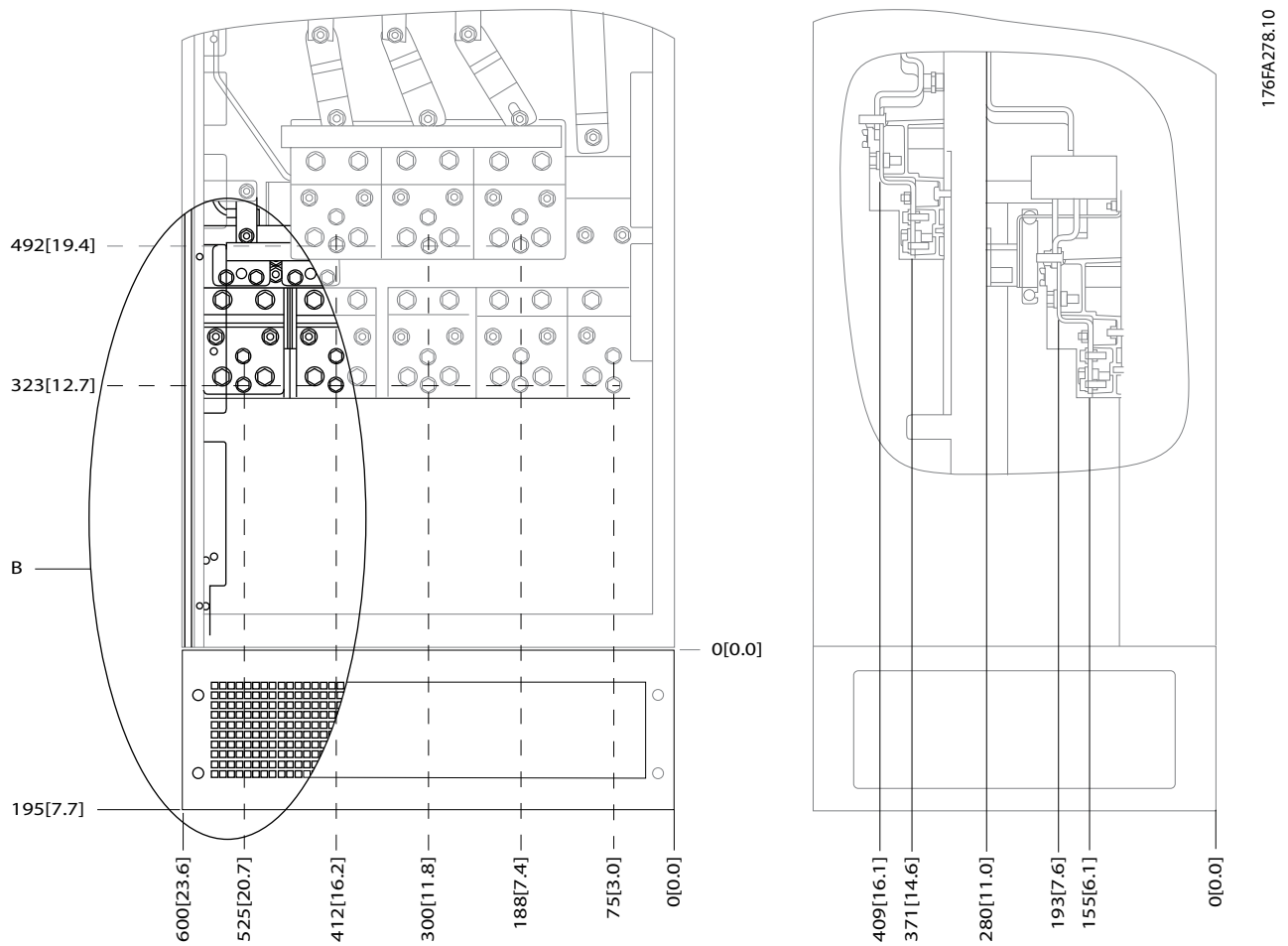


Рисунок 5.75 Расположение клемм, D8h с автоматическим выключателем

Расположение клемм — E1

При планировании подвода кабелей имейте в виду, что клеммы расположены так, как показано на приведенных ниже чертежах.



5

Рисунок 5.76 IP21 (NEMA Type 1) и IP54 (NEMA Type 12): Расположение разъемов питания на корпусе

5

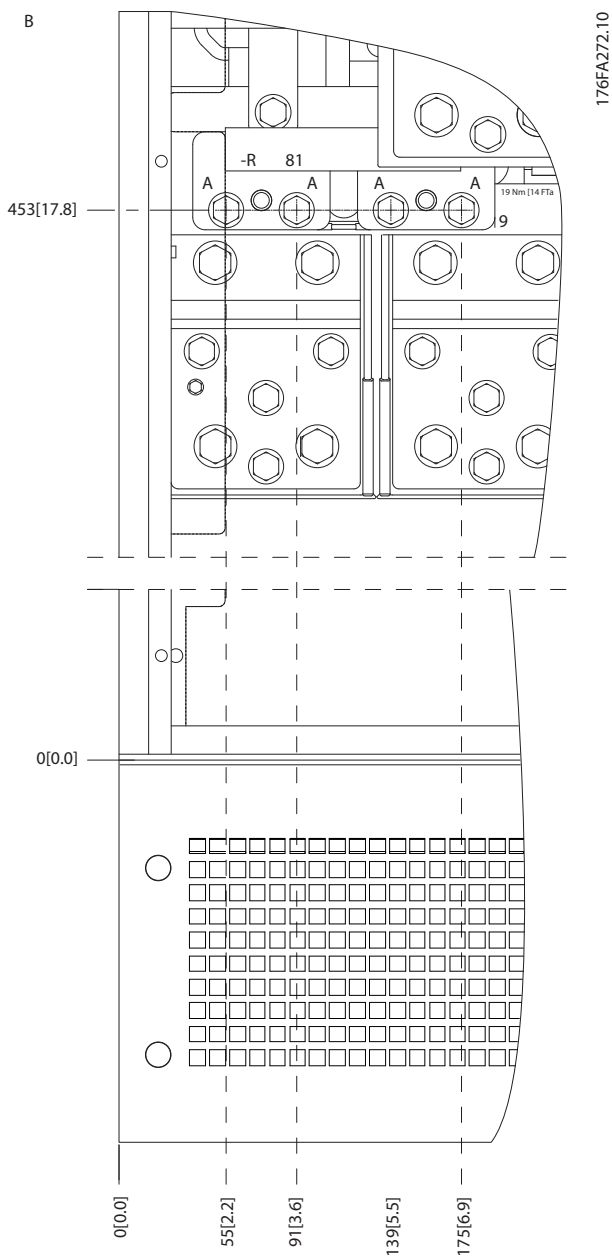


Рисунок 5.77 Расположение разъемов питания на корпусе IP21 (NEMA тип 1) и IP54 (NEMA тип 12) (фрагмент В)

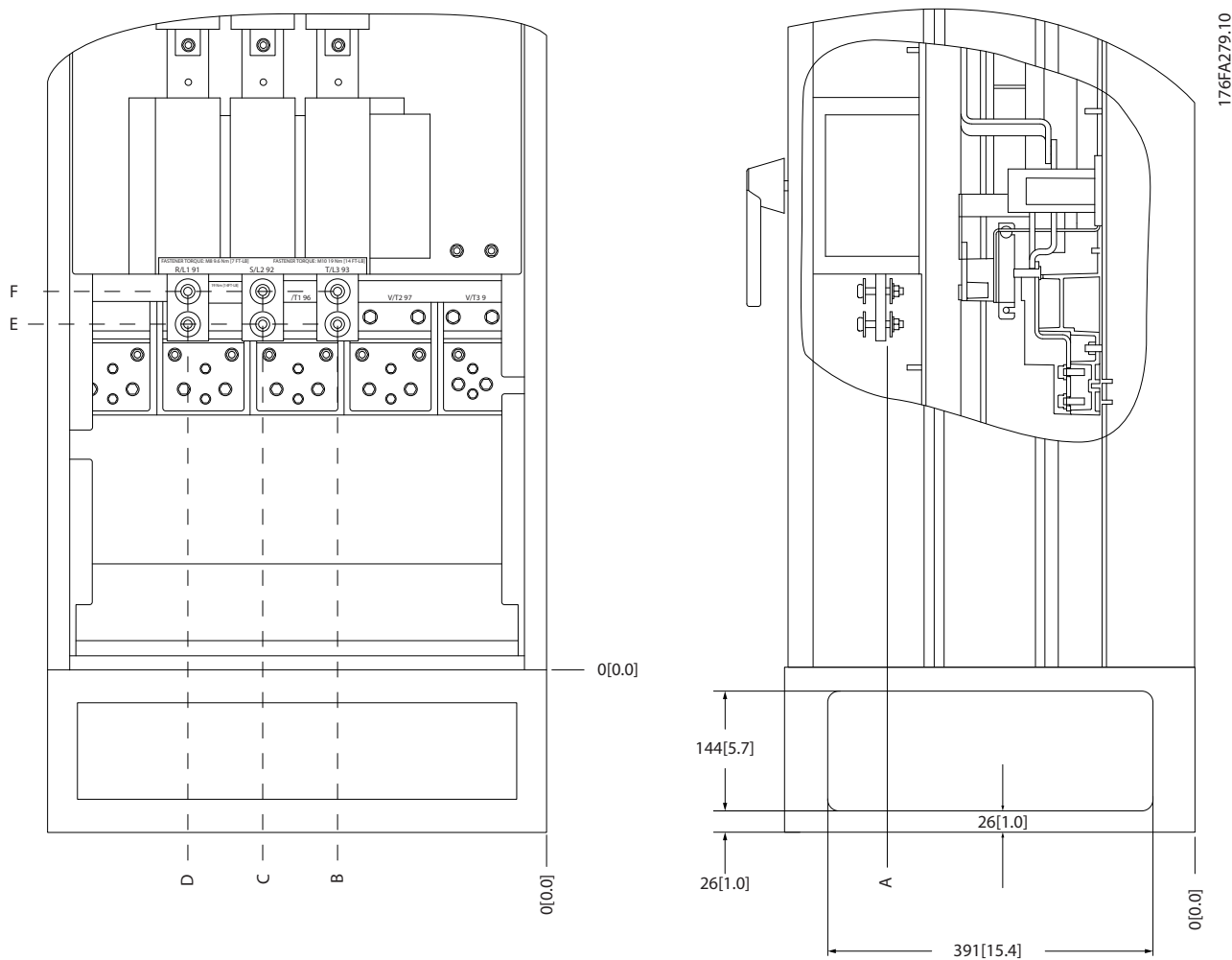


Рисунок 5.78 Расположение распределителя питания на корпусе IP21 (NEMA тип 1) и IP54 (NEMA тип 12)

Типоразмер	Тип блока	Габариты для отключения клеммы					
E1	IP54/IP21 UL и NEMA1/NEMA12						Не определен
	250/315 кВт (400 В) и 355/450–500/630 кВт (690 В)	381 (15,0)	253 (9,9)	253 (9,9)	431 (17,0)	562 (22,1)	
	315/355–400/450 кВт (400 В)	371 (14,6)	371 (14,6)	341 (13,4)	431 (17,0)	431 (17,0)	

Таблица 5.15 Пояснения к Рисунок 5.78

Расположение клемм — типоразмер E2

При разработке подвода кабелей учтите следующее положение клемм.

5

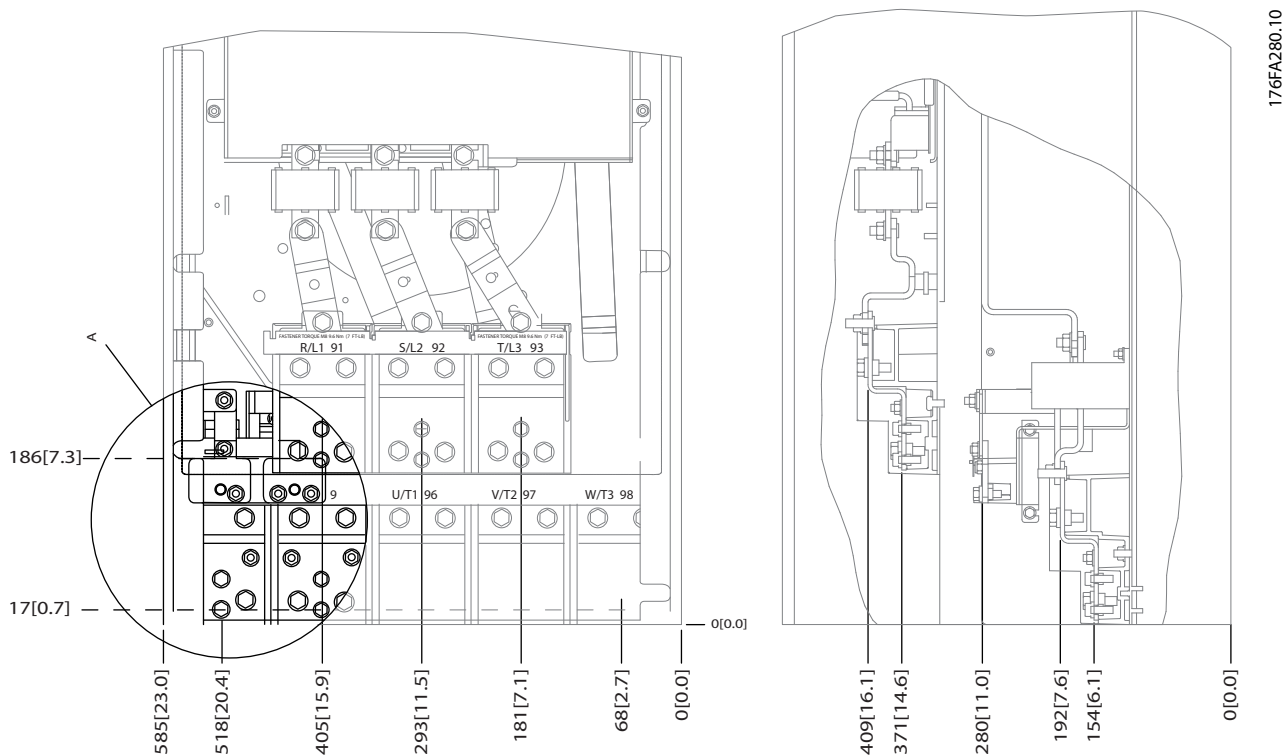


Рисунок 5.79 Расположение клемм электропитания корпусов IP00

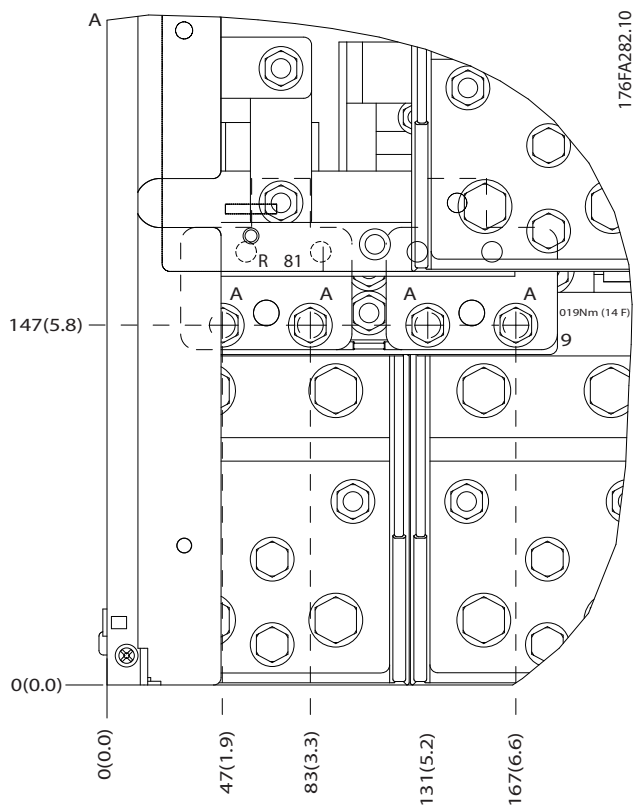


Рисунок 5.80 Расположение разъемов питания корпусов IP00

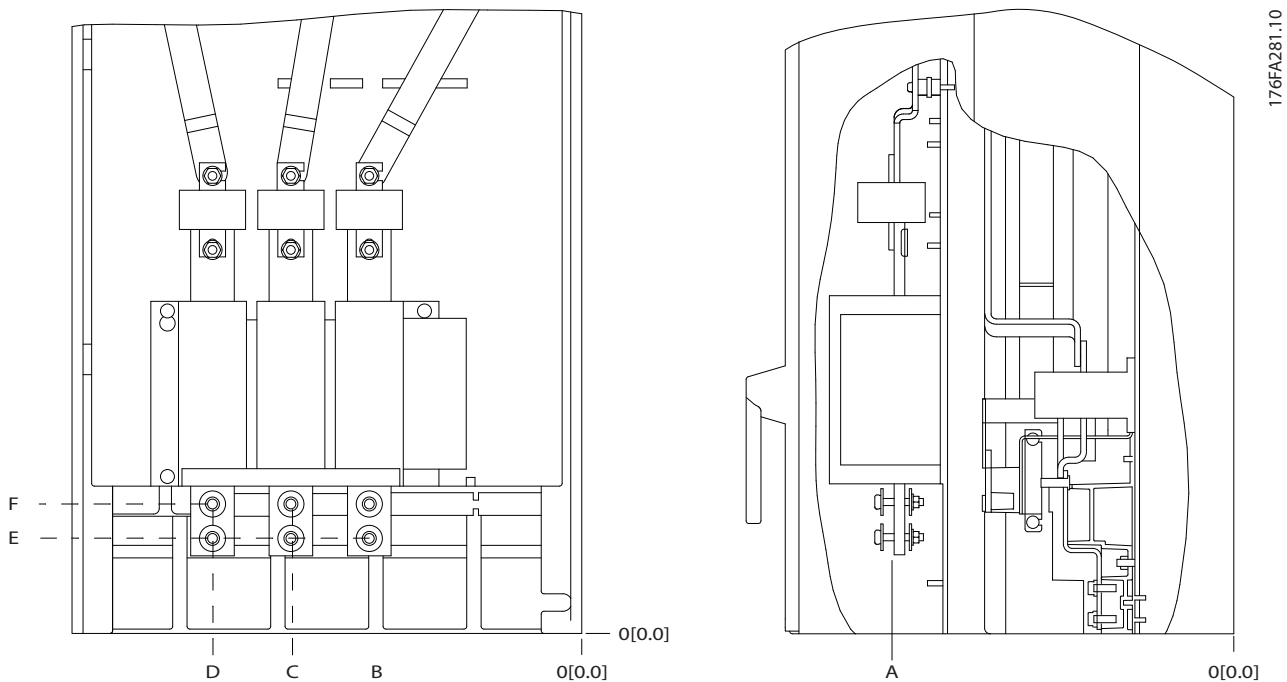


Рисунок 5.81 Расположение разъемов электропитания корпусов IP00, расположение разъединителя

УВЕДОМЛЕНИЕ

Силовые кабели тяжелые и изгибаются с трудом. Найдите оптимальное положение преобразователя частоты, обеспечивающее удобный монтаж кабелей.

Каждая клемма позволяет использовать до 4 кабелей с кабельными наконечниками или применять стандартный обжимной наконечник. Заземление подключается к соответствующей соединительной точке преобразователя частоты.

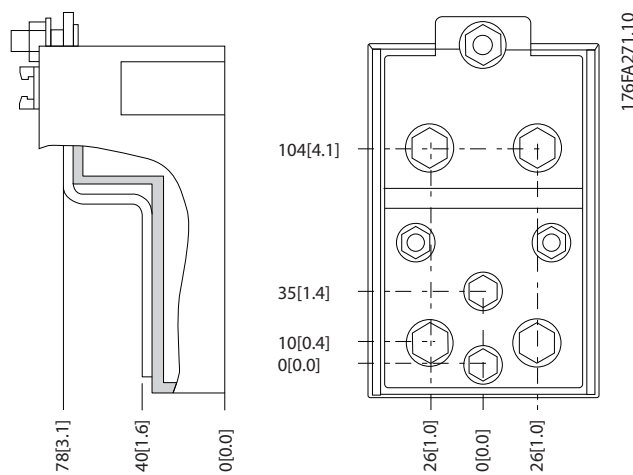


Рисунок 5.82 Клемма (детальный вид)

УВЕДОМЛЕНИЕ

Источник питания может быть подключен к точкам А или В

Типоразмер	Тип блока	Габариты для отключения клеммы					
		A	B	C	D	E	F
E2	IP00/CHASSIS						
	250/315 кВт (400 В) и 355/450–500/630 кВт (690 В)	381 (15,0)	245 (9,6)	334 (13,1)	423 (16,7)	256 (10,1)	Не определен
	315/355–400/450 кВт (400 В)	383 (15,1)	244 (9,6)	334 (13,1)	424 (16,7)	109 (4,3)	149 (5,8)

Таблица 5.16 Подключение электропитания

5

УВЕДОМЛЕНИЕ

Для корпусов F предусмотрено четыре разных типоразмера, F1, F2, F3 и F4. F1 и F2 состоят из шкафа для инвертора справа и шкафа для выпрямителя слева. У F3 и F4 имеется шкаф для дополнительных устройств слева от шкафа для выпрямителя. F3 — это F1 со шкафом для дополнительных устройств. F4 — это F2 со шкафом для дополнительных устройств.

Расположение клемм — типоразмеры F1 и F3

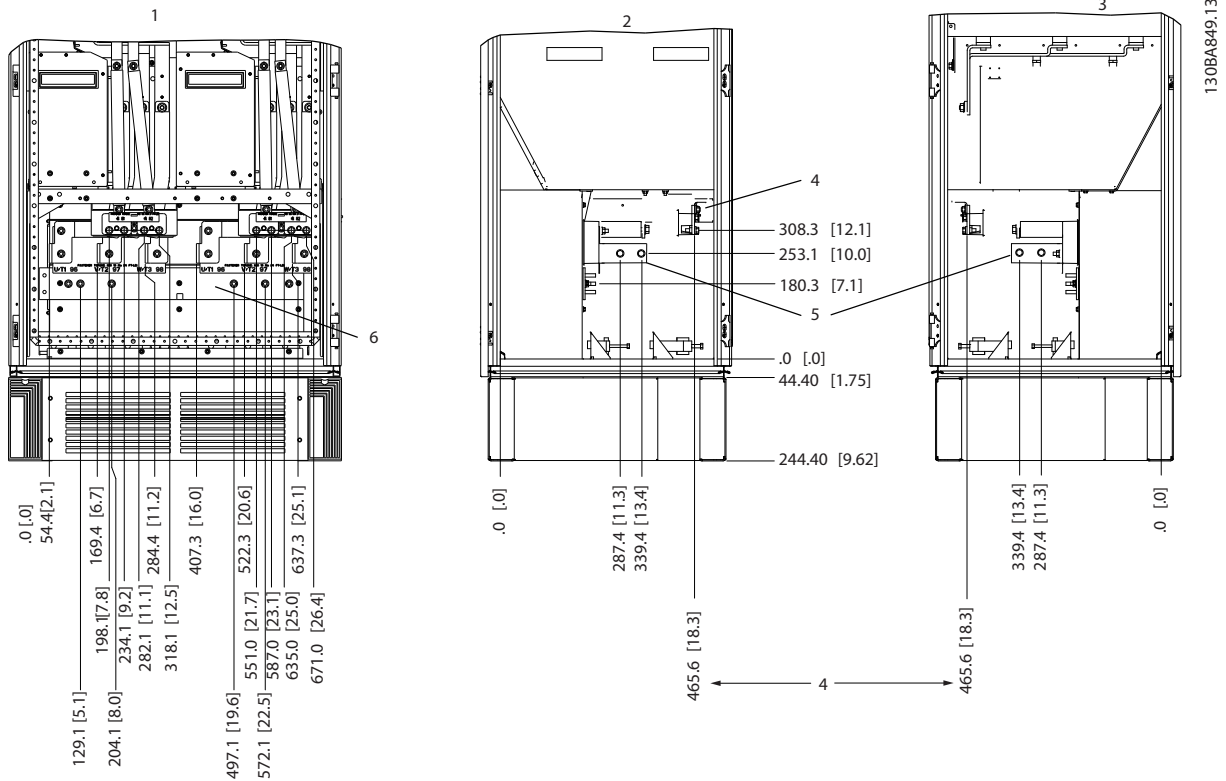


Рисунок 5.83 Расположение клемм — шкаф инвертора — F1 и F3 (вид спереди, слева и справа). Панель уплотнений расположена на 42 мм ниже уровня 0.

- 1) Шина заземления
- 2) Клеммы подключение электродвигателя
- 3) Клеммы подключения тормозного резистора

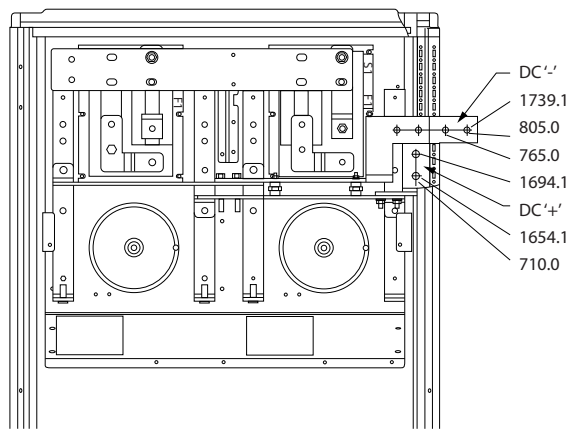


Рисунок 5.84 Расположение клемм — Клеммы генераторного режима — F1 и F3

Расположение клемм — типоразмеры F2 и F4

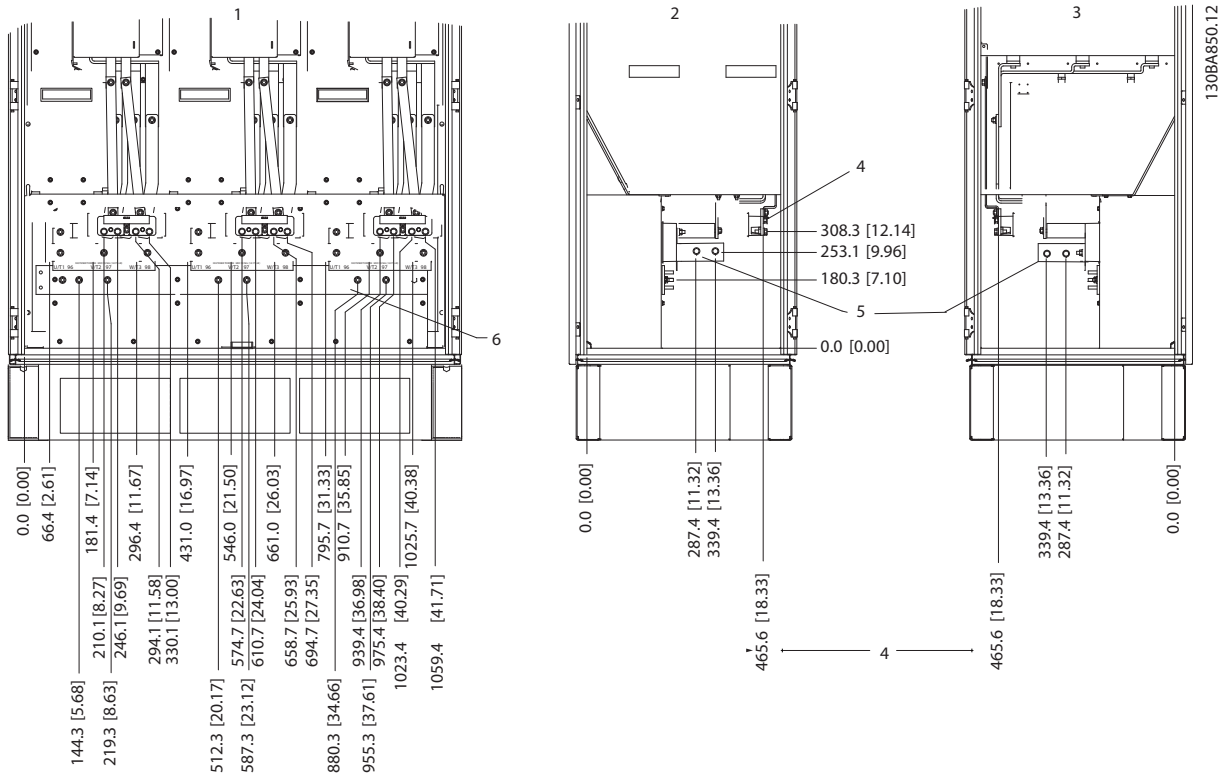


Рисунок 5.85 Расположение клемм — шкаф инвертора — F2 and F4 (вид спереди, слева и справа). Панель уплотнений расположена на 42 мм ниже уровня 0.

1) Шина заземления

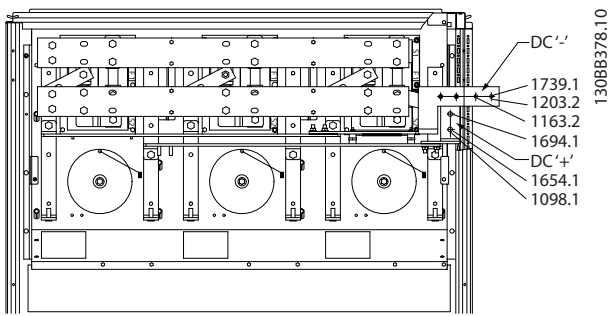


Рисунок 5.86 Расположение клемм — Клеммы генераторного режима — F2 и F4

5

Расположение клемм — выпрямитель (F1, F2, F3 и F4)

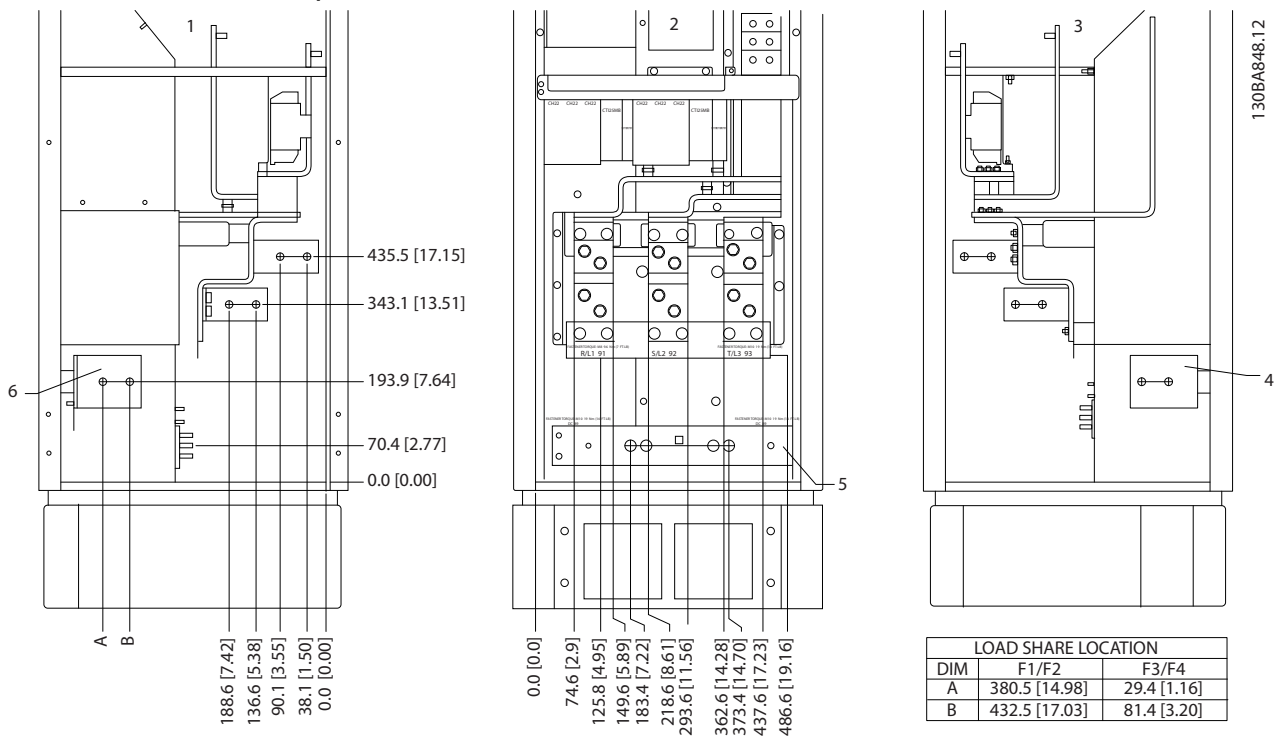
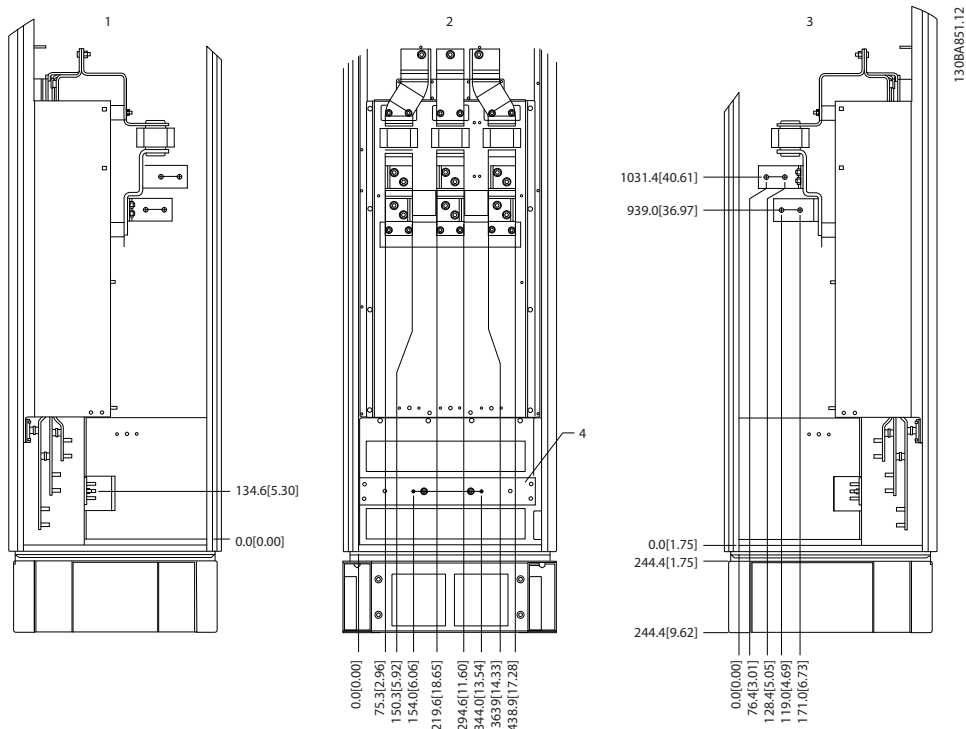


Рисунок 5.87 Расположение клемм—выпрямитель (вид слева, спереди и справа). Панель уплотнений расположена на 42 мм ниже уровня 0.

- 1) Зажим разделения нагрузки (-)
- 2) Шина заземления
- 3) Клемма разделения нагрузки (+)

Расположение клемм — шкаф дополнительных устройств (F3 и F4)



5

Рисунок 5.88 Расположение клемм — шкаф дополнительных устройств (вид слева, спереди и справа). Панель уплотнений расположена на 42 мм ниже уровня 0.

1) Шина заземления

Расположение клемм — шкаф дополнительных устройств с автоматическим выключателем/ выключателем в литом корпусе (F3 и F4)

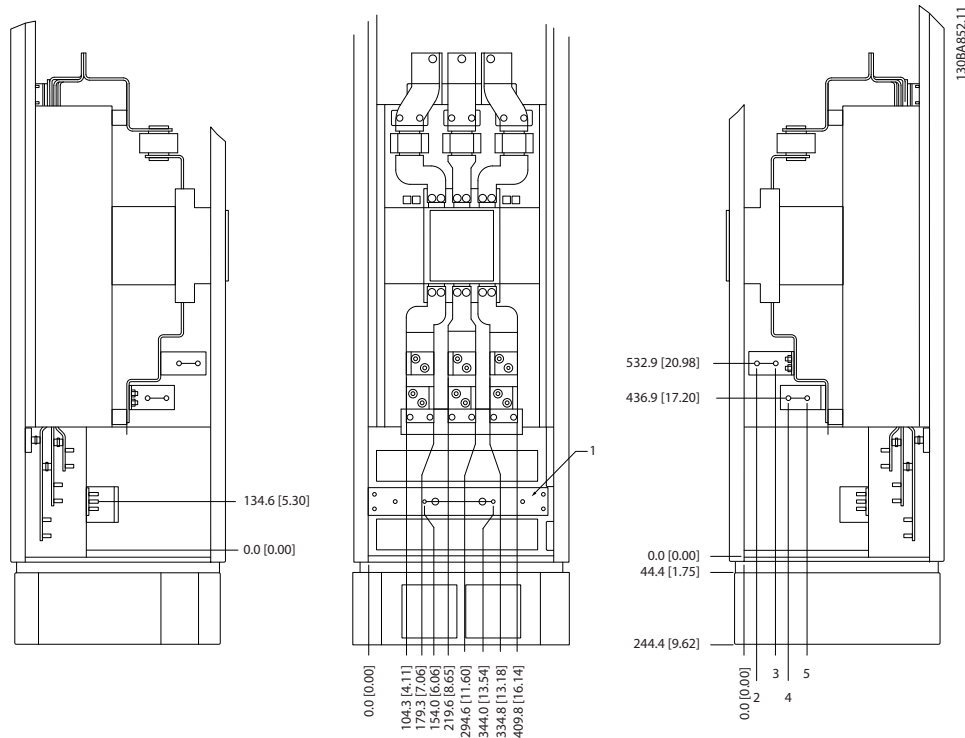


Рисунок 5.89 Расположение клемм — шкаф дополнительных устройств с автоматическим выключателем/выключателем в литом корпусе (вид слева, спереди и справа). Панель уплотнений расположена на 42 мм ниже уровня 0.

1) Шина заземления

Мощность	2	3	4	5
450 кВт (480 В), 630–710 кВт (690 В)	34,9	86,9	122,2	174,2
500–800 кВт (480 В), 800–1000 кВт (690 В)	46,3	98,3	119,0	171,0

Таблица 5.17 Размеры клемм

5.4.3 Подключение электропитания 12-импульсного привода

Кабели и предохранители

УВЕДОМЛЕНИЕ

Общая информация о кабелях
 Вся система кабелей должна соответствовать государственным и местным нормам и правилам в отношении сечения кабелей и температуры окружающей среды. Для применений, соответствующих требованиям стандарта UL, следует использовать медные проводники, рассчитанные на температуру 75 °С. Медные проводники, рассчитанные на 75 и 90 °С подходят, по термическим свойствам, для использования с преобразователем частоты без соблюдения требований UL.

нормативам. Для получения дополнительной информации см. 3.1 Общие технические требования.

Для защиты преобразователя частоты следует использовать рекомендуемые плавкие предохранители, или блок должен иметь встроенные предохранители. Рекомендуемые предохранители указаны в 5.3.7 Предохранители . Защита с помощью плавких предохранителей должна обязательно соответствовать местным нормам и правилам.

Подключение сети осуществляется через сетевой выключатель, если имеется.

Силовые кабели подключают, как показано на в Рисунок 5.90. Сечения кабелей должны соответствовать номинальным токовым нагрузкам и местным

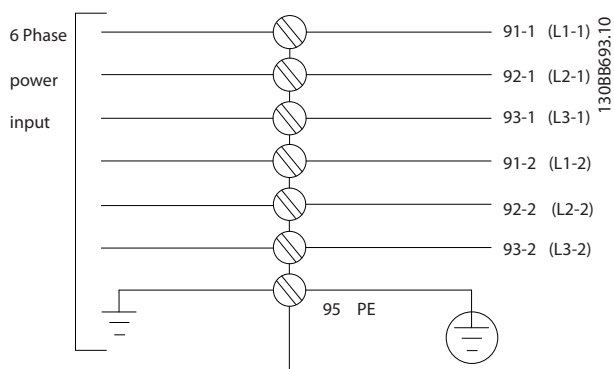
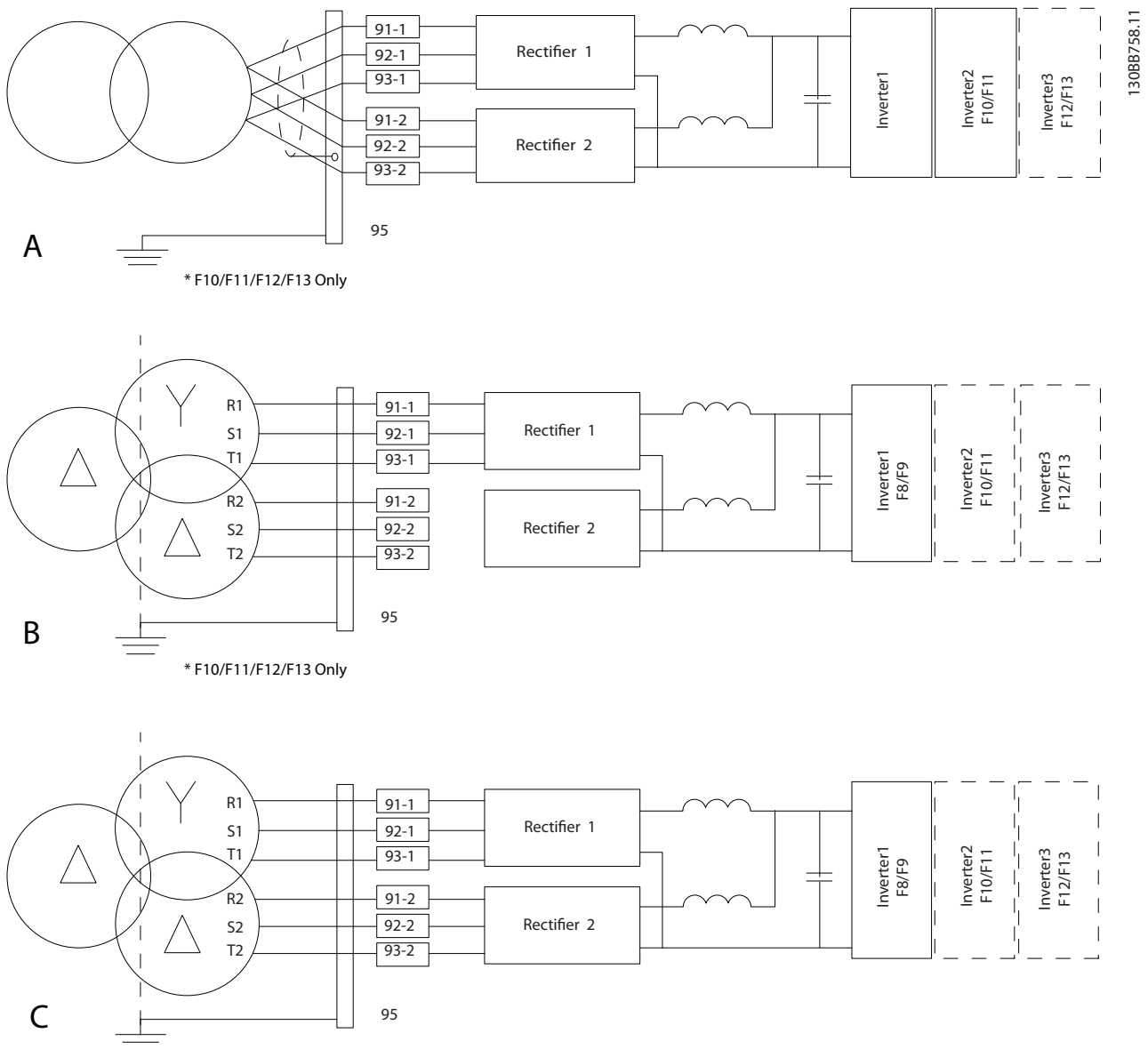


Рисунок 5.90 Подключение сети

УВЕДОМЛЕНИЕ

Кабель двигателя должен быть экранированным/защищенным. Если используется неэкранированный/незащищенный кабель, некоторые требования ЭМС окажутся невыполненными. Для обеспечения выполнения требований по ограничению электромагнитного излучения в соответствии с нормативами ЭМС то используйте для подключения двигателя экранированный/защищенный кабель. Для получения дополнительных сведений см. 5.10 Монтаж с учетом требований по ЭМС.

См. 3.1 Общие технические требования для правильного определения поперечного сечения и длины кабеля двигателя.



5

Рисунок 5.91

А) 6-импульсное соединение^{1), 2), 3)}

Б) Измененное 6-импульсное соединение^{2), 3), 4)}

В) 12-импульсное соединение^{3), 5)}

Примечания.

- 1) Показано параллельное соединение. Можно использовать одиночный трехфазный кабель с достаточной пропускной способностью. Должны быть установлены закорачивающие шины.
- 2) 6-импульсное подключение сводит на нет преимущество пониженных гармоник 12-импульсного выпрямителя.
- 3) Подходит для подключения сетей IT и TN.
- 4) В маловероятном случае выхода из строя модульного 6-импульсного выпрямителя можно привести преобразователь частоты в действие при меньшей нагрузке с помощью одного 6-импульсного

выпрямителя. Для получения подробных сведений о переподключении обратитесь на завод.

5) Параллельное соединение сетевых кабелей здесь не показано. При использовании 12-импульсного прибора в качестве 6-импульсного должны использоваться одинаковое количество и одинаковая длина сетевых кабелей.

УВЕДОМЛЕНИЕ

Сетевые кабели должны иметь равную длину ($\pm 10\%$) и одинаковое сечение проводов для всех трех фаз в обеих секциях выпрямителя. При использовании 12-импульсного преобразователя частоты в качестве 6-импульсного должны быть соблюдены требования к одинаковому числу и равной длине кабелей.

Экранирование кабелей

Избегайте монтажа с помощью скрученных концов экрана (скруток). Это снижает эффективность экранирования на высоких частотах. Если необходимо разорвать экран для монтажа разъединителя или контактора двигателя, в дальнейшем следует восстановить непрерывность экрана обеспечивая минимально возможное сопротивление высоких частот.

Присоедините экран кабеля двигателя к развязывающей панели преобразователя частоты и к металлическому корпусу двигателя.

При подключении экрана обеспечьте максимально возможную площадь контакта (применяйте кабельный зажим). Для этих работ используются монтажные приспособления из комплекта поставки преобразователя частоты.

Длина и сечение кабелей

Преобразователь частоты протестирован на ЭМС при заданной длине кабеля. Для снижения уровня шума и токов утечки кабель двигателя должен быть как можно короче.

Частота коммутации

При использовании преобразователей частоты совместно с синусоидальными фильтрами, предназначенными для снижения акустического шума двигателя, частота коммутации должна устанавливаться в соответствии с указаниями в 14-01 Частота коммутации.

№ клеммы	96	97	98	99	
	U	V	W	PE ¹⁾	Напряжение двигателя, 0–100 % напряжения сети. 3 провода от двигателя
	U1	V1	W1	PE ¹⁾	Соединение по схеме треугольника 6 проводов от двигателя
	W2	U2	V2		
	U1	V1	W1	PE ¹⁾	Соединение по схеме звезды: U2, V2, W2 U2, V2 и W2 соединяются отдельно.

Таблица 5.18 Клеммы

¹⁾ Подключение защитного заземления

УВЕДОМЛЕНИЕ

При использовании двигателей без бумажной изоляции фазной обмотки или другой усиленной изоляции, пригодной для работы от такого источника напряжения, как преобразователь частоты, на выходе преобразователя частоты следует установить синусоидальный фильтр.

5

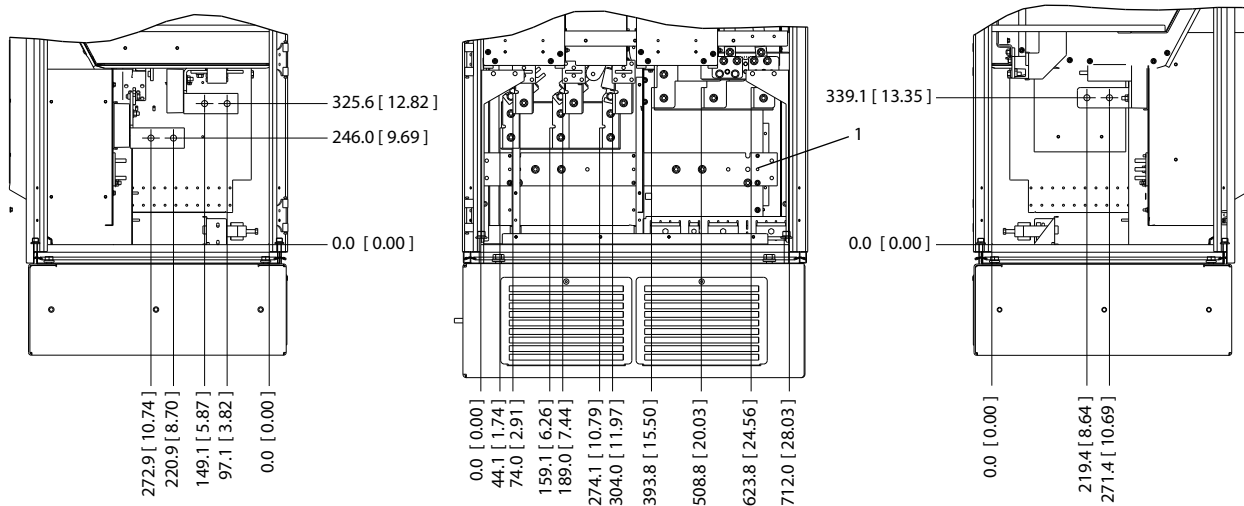
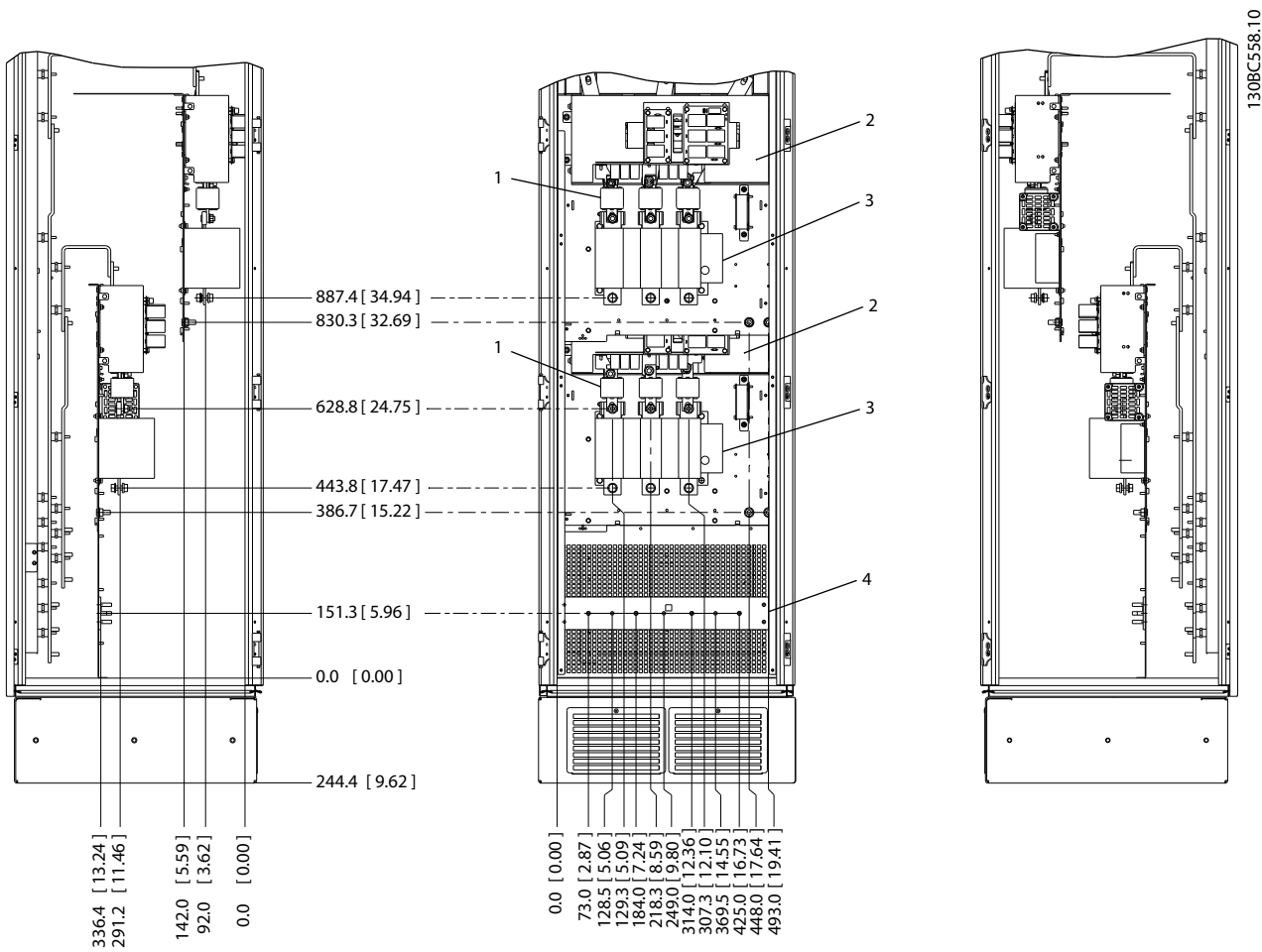


Рисунок 5.92 F8 (вид спереди, слева и справа)

1) Шина заземления

Панель уплотнений расположена на 42 мм ниже уровня 0.



5

Рисунок 5.93 Шкаф F9 дополнительных устройств входа с разъединителем и предохранителями

5

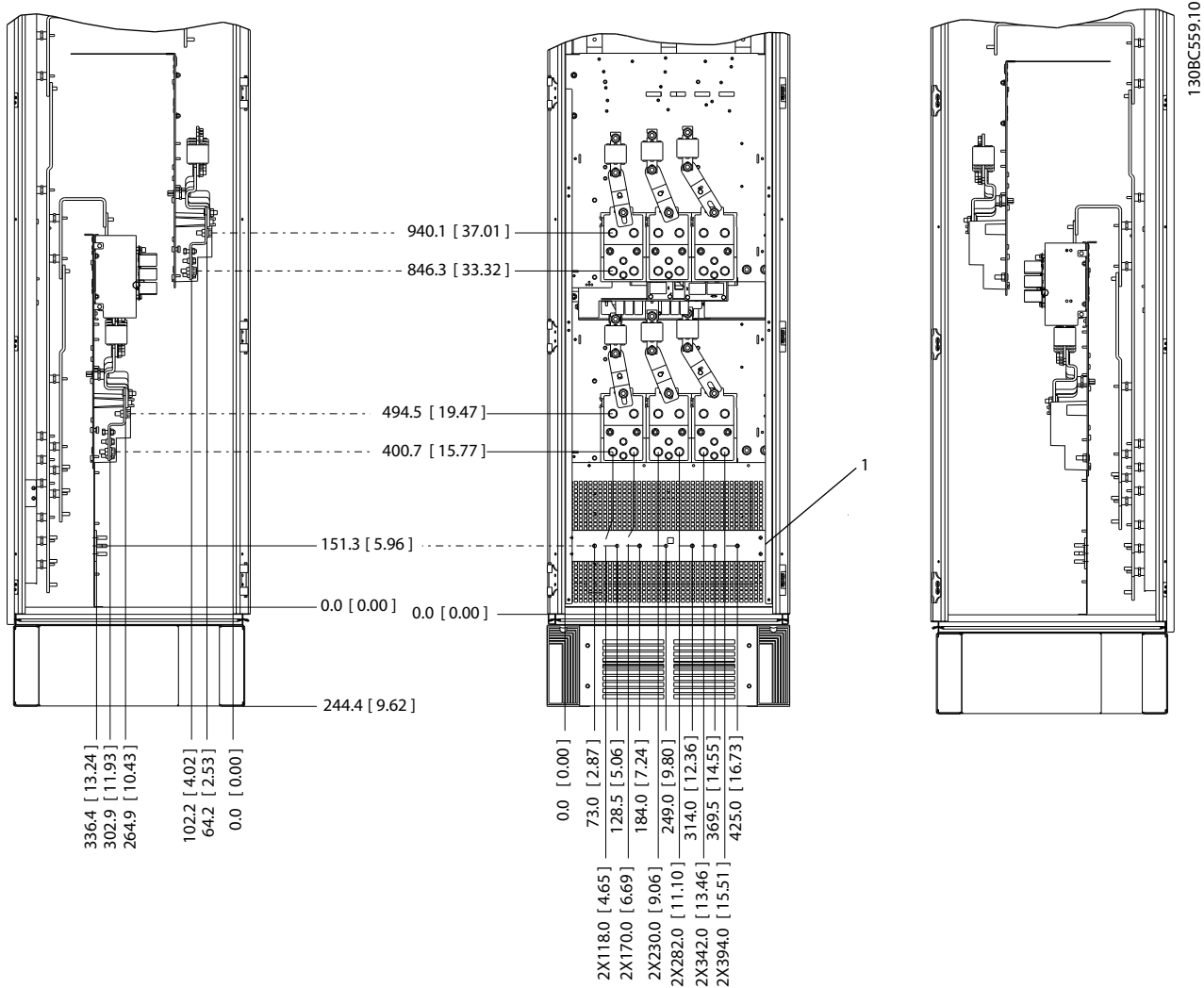
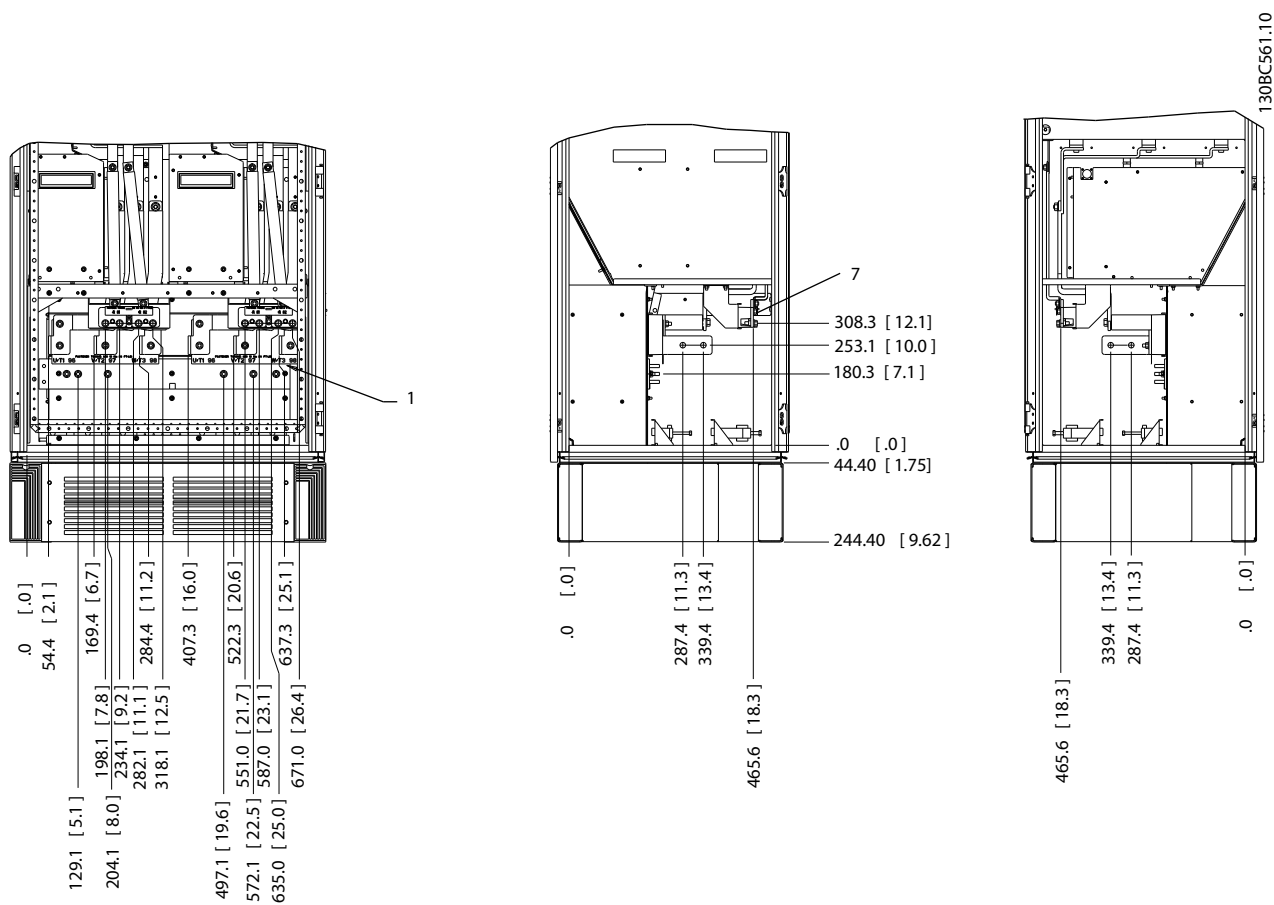


Рисунок 5.94 Шкаф F9 дополнительных устройств входа только с предохранителем

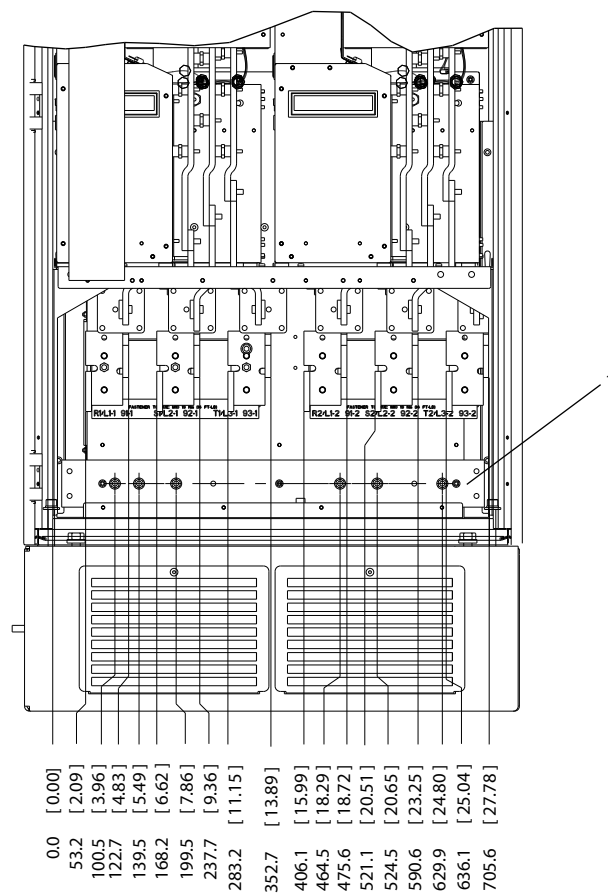
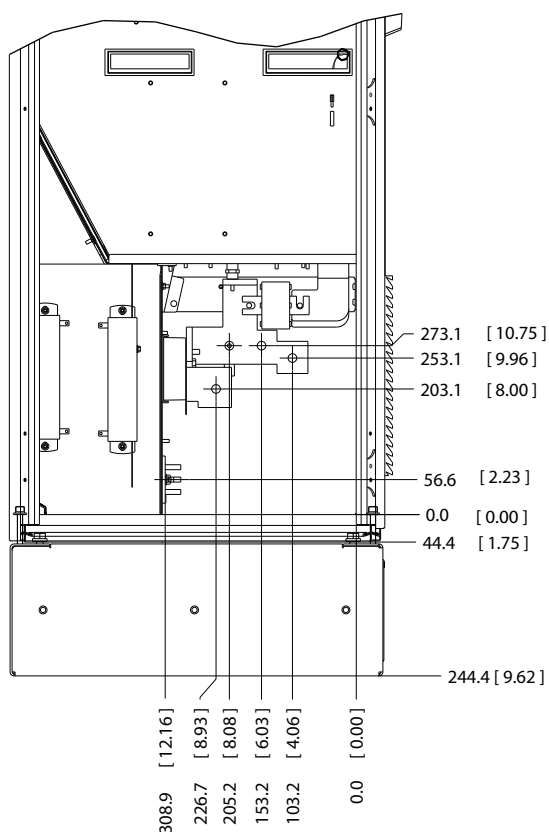


5

Рисунок 5.95 Шкаф инвертора F10/F11

1) Шина заземления

5

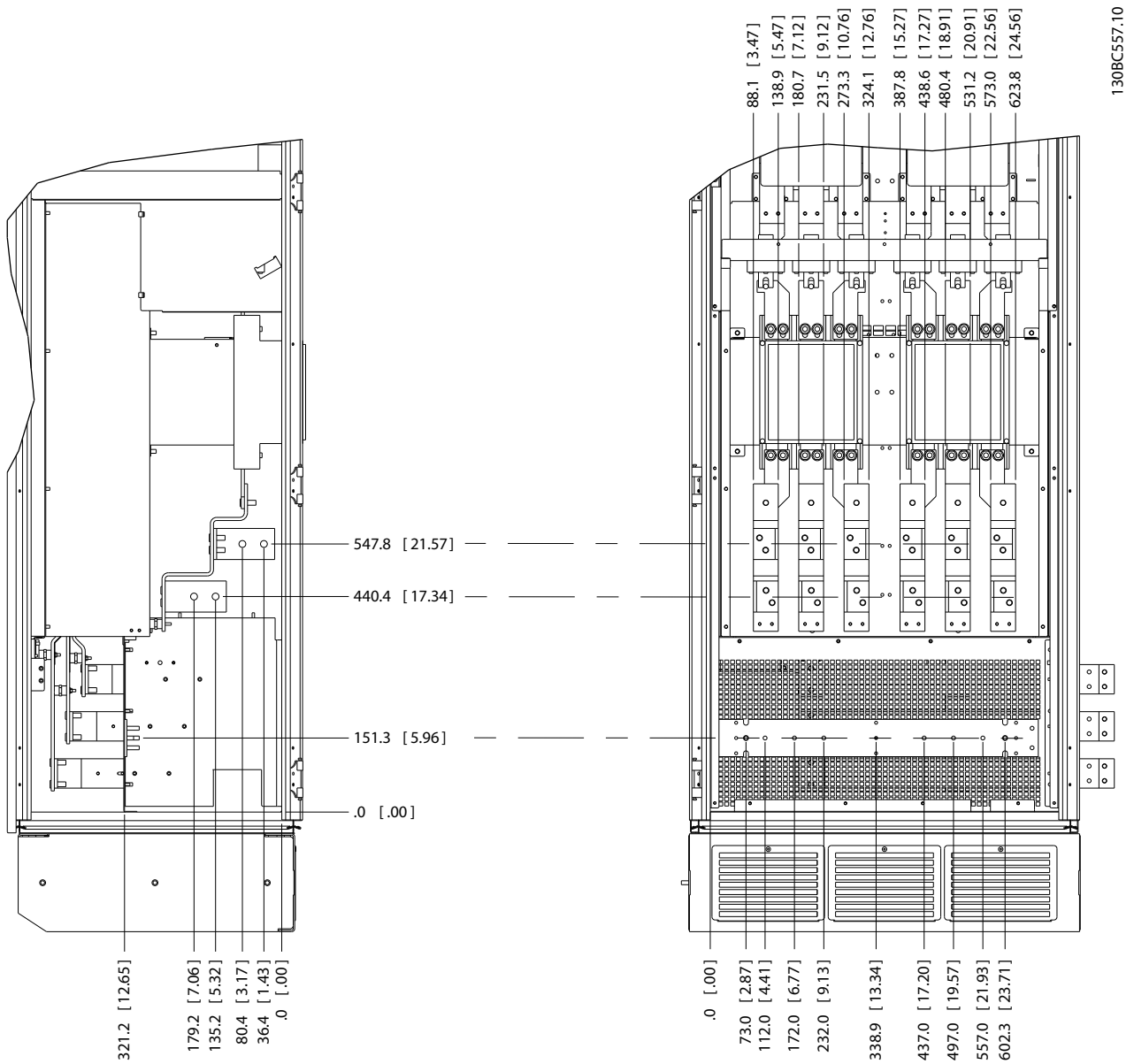


130BC555.10

Рисунок 5.96 Шкаф выпрямителя F10/F12

1) Шина заземления

Панель уплотнений расположена на 42 мм ниже уровня 0.



5

Рисунок 5.97 Дополнительный шкаф F11/F13 с вводами, разъединителем и предохранителями

1) Шина заземления

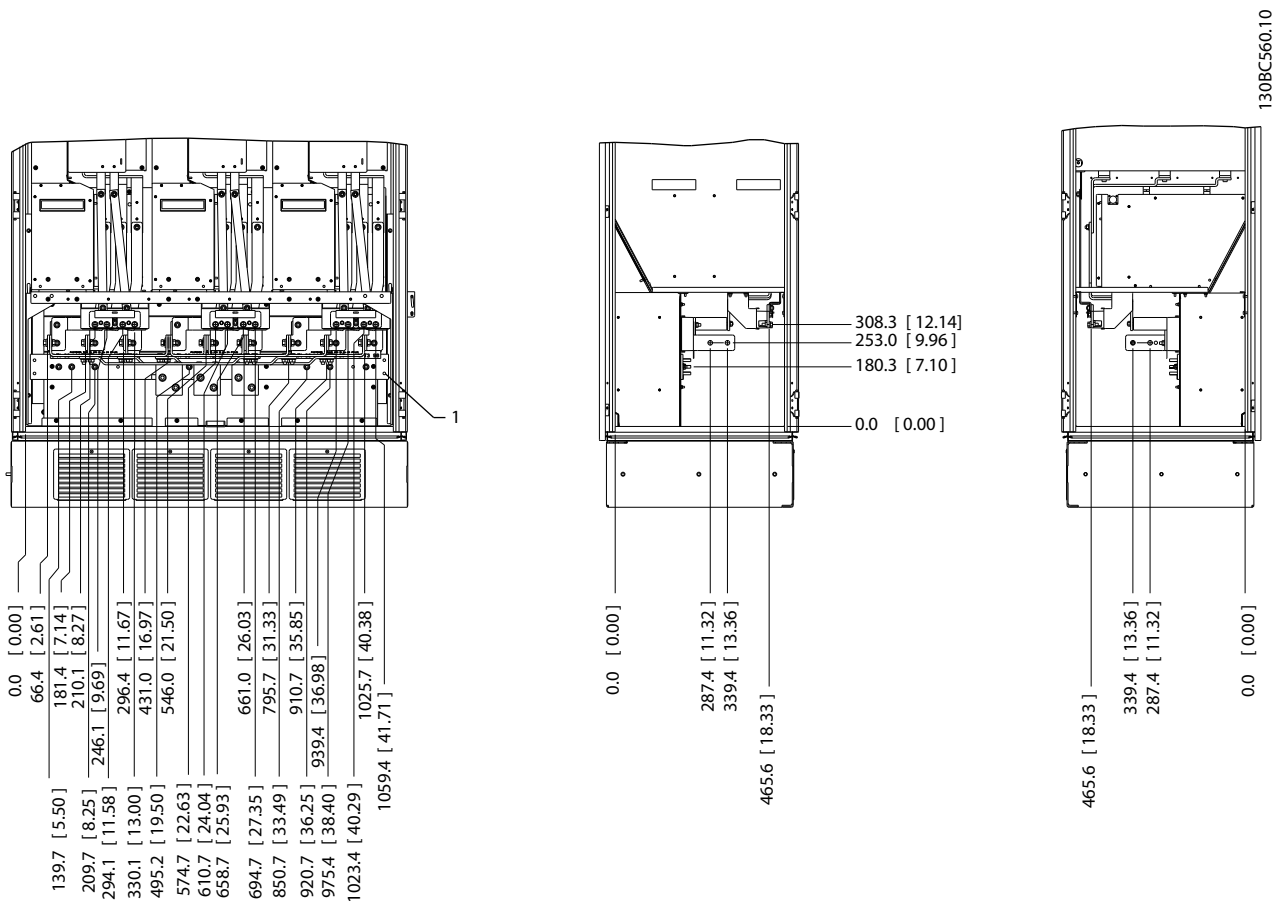


Рисунок 5.98 Шкаф инвертора F12/F13, вид спереди, слева и справа)

1) Шина заземления

Панель уплотнений расположена на 42 мм ниже уровня 0.

5.4.4 Экранирование от электрических помех

Только для типоразмера F

Перед монтажом кабеля питающей сети установите металлическую крышку ЭМС для обеспечения наилучших характеристик ЭМС.

УВЕДОМЛЕНИЕ

Металлическая крышка ЭМС включена только в комплект блоков, снабженных фильтром ВЧ-помех.

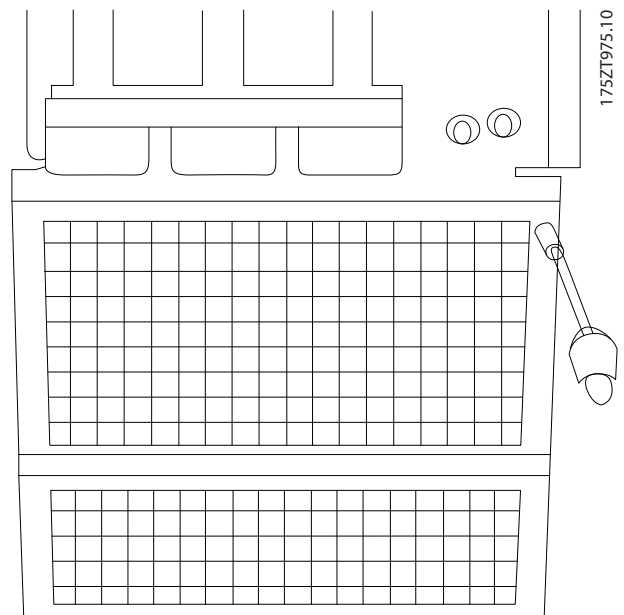


Рисунок 5.99 Монтаж Монтаж экрана ЭМС.

5.4.5 Питание внешнего вентилятора

Типоразмеры E и F

В случае питания преобразователя частоты постоянным током или если вентилятор должен работать независимо от источника питания, может быть использован внешний источник питания. Подключение выполняется на силовой плате питания.

Номер зажима	Функция
100, 101	Вспомогательное питание S, T
102, 103	Внутреннее питание S, T

Таблица 5.19 Внешнее питание

С помощью разъема, находящегося он на силовой плате питания выполняется подключение напряжения питания для вентиляторов охлаждения. При поставке с завода-изготовителя вентиляторы подключены для питания от обычной сети переменного тока (установлены перемычки между клеммами 100–102 and 101–103). Если требуется перейти на внешнее питание, необходимо удалить указанные перемычки и подключить питание к клеммам 100 и 101. Для защиты используйте предохранители на 5 ампер. В установках, соответствующих требованиям UL, используйте предохранитель Littelfuse KLK-5 или эквивалентный.

5.5 Варианты входных разъемов

5.5.1 Разъединители сети

5

Типоразмер	Мощность	Тип
380-500V		
D5h/D6h	N110-N160	ABB OT400U03
D7h/D8h	N200-N400	ABB OT600U03
E1/E2	P250	ABB OETL-NF600A
E1/E2	P315-P400	ABB OETL-NF800A
F3	P450	Merlin Gerin NPJF36000S12AAYP
F3	P500-P630	Merlin Gerin NRKF36000S20AAYP
F4	P710-P800	Merlin Gerin NRKF36000S20AAYP
525-690V		
D5h/D6h	N75K-N160	ABB OT400U03
D5h/D6h	N200-N400	ABB OT600U03
F3	P630-P710	Merlin Gerin NPJF36000S12AAYP
F3	P800	Merlin Gerin NRKF36000S20AAYP
F4	P900-P1M2	Merlin Gerin NRKF36000S20AAYP

Таблица 5.20 Разъединители сети, преобразователи частоты типоразмеров D, E и F

Типоразмер	Мощность	Тип
380-500 В		
F9	P250	ABB OETL-NF600A
F9	P315	ABB OETL-NF600A
F9	P355	ABB OETL-NF600A
F9	P400	ABB OETL-NF600A
F11	P450	ABB OETL-NF800A
F11	P500	ABB OETL-NF800A
F11	P560	ABB OETL-NF800A
F11	P630	ABB OT800U21
F13	P710	Merlin Gerin NPJF36000S12AAYP
F13	P800	Merlin Gerin NPJF36000S12AAYP
525-690 В		
F9	P355	ABB OT400U12-121
F9	P400	ABB OT400U12-121
F9	P500	ABB OT400U12-121
F9	P560	ABB OT400U12-121
F11	P630	ABB OETL-NF600A
F11	P710	ABB OETL-NF600A
F11	P800	ABB OT800U21
F13	P900	ABB OT800U21
F13	P1M0	Merlin Gerin NPJF36000S12AAYP
F13	P1M2	Merlin Gerin NPJF36000S12AAYP

Таблица 5.21 Разъединители сети, 12-импульсные преобразователи частоты

				Установки выключателя по умолчанию (уровень отключения — амперы)	
Типоразмер	Напряжение [В]	Модель привода	Тип автоматического выключателя	I1 (Перегрузка)	I3/I (мгновенно)
D6h	380-480	N110-N132	ABB T5L400TW	400	4000
D6h	380-480	N160	ABB T5LQ400TW	400	4000
D8h	380-480	N200	ABB T6L600TW	600	6000
D8h	380-480	N250	ABB T6LQ600TW	600	6000
D8h	380-480	N315	ABB T6LQ800TW	800	8000
D6h	525-690	N75K-N160	ABB T5L400TW	400	4000
D8h	525-690	N200-N315	ABB T6L600TW	600	6000
D8h	525-690	N400	ABB T6LQ600TW	600	6000

Таблица 5.22 Автоматические выключатели для корпусов типоразмера D

Типоразмер	Мощность и напряжение	Тип	Установки выключателя по умолчанию	
			Уровень отключения [А]	Время (с)
F3	P450 380-500 В и P630-P710 525-690 В	Merlin Gerin NPJF36120U31AABSCYP	1200	0,5
F3	P500-P630 380-500 В и P800 525-690 В	Merlin Gerin NRJF36200U31AABSCYP	2000	0,5
F4	P710 380-500 В и P900-P1M2 525-690 В	Merlin Gerin NRJF36200U31AABSCYP	2000	0,5
F4	P800 380-500 В	Merlin Gerin NRJF36250U31AABSCYP	2500	0,5

Таблица 5.23 Автоматические выключатели для корпусов типоразмера F

5.5.2 Контакторы сети

Типоразмер	Мощность и напряжение	Тип
D6h	N110-N160 380-480 В	CK95BE311N
	N75-N160 525-690 В	
D8h	N200-N315 380-480 В	CK11CE311N
	N200-N400 525-690 В	

Таблица 5.24 Контакторы для корпусов типоразмера D

Типоразмер	Мощность и напряжение	Тип
F3	P450-P500 380-500 В и P630-P800 525-690 В	Eaton XTCE650N22A
F3	P560 380-500 В	Eaton XTCE820N22A
F3	P630 380-500 В	Eaton XTCEC14P22B
F4	P900 525-690 В	Eaton XTCE820N22A
F4	P710-P800 380-500 В и P1M2 525-690 В	Eaton XTCEC14P22B

Таблица 5.25 Контакторы для корпусов типоразмера F

УВЕДОМЛЕНИЕ

Для сетевых контакторов необходимо предоставляемое заказчиком питание 230 В.

5.5.3 Выход реле для корпусов D

Реле 1

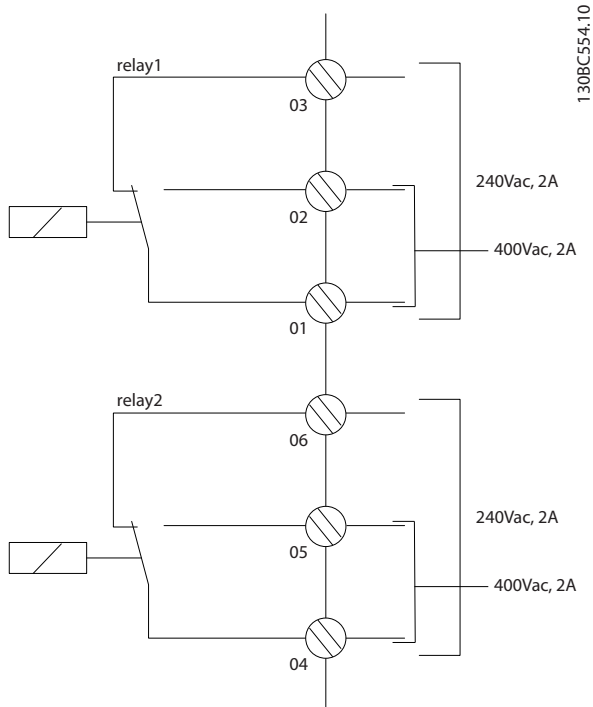
- Клемма 01: общая
- Клемма 02: нормально разомкнутый контакт, 400 В~
- Клемма 03: нормально замкнутый контакт, 240 В~

Реле 2

- Клемма 04: общая
- Клемма 05: нормально разомкнутый контакт, 400 В~
- Клемма 06: нормально замкнутый контакт, 240 В~

Реле 1 и 2 программируются в 5-40 Реле функций, 5-41 Задержка включения, реле и 5-42 Задержка выключения, реле.

Дополнительные выходы реле – путем использования дополнительного модуля MCB 105.



130BC554.10

Рисунок 5.100 Дополнительные выходы реле в корпусах типоразмера D

5.5.4 Выход реле для корпусов E и F

Реле 1

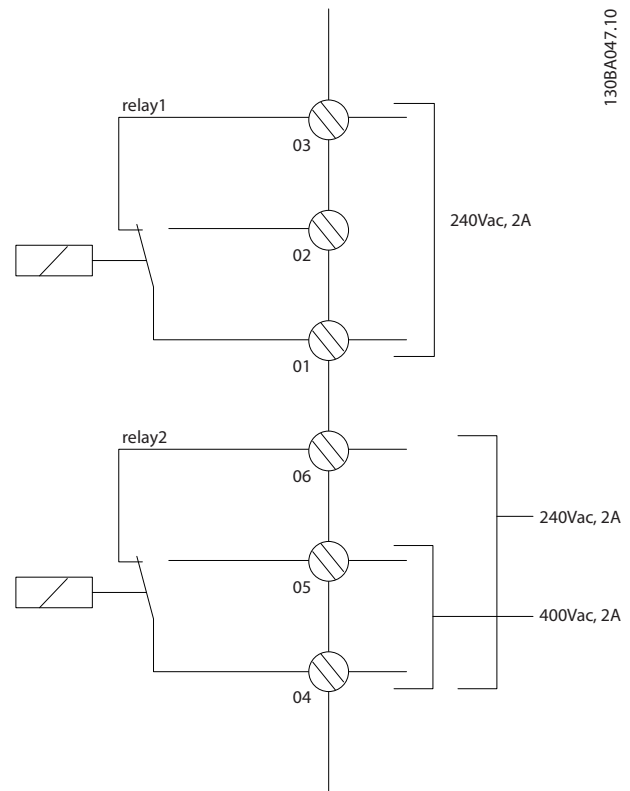
- Клемма 01: общая
- Клемма 02: нормально разомкнутый контакт, 240 В~
- Клемма 03: нормально замкнутый контакт, 240 В~

Реле 2

- Клемма 04: общая
- Клемма 05: нормально разомкнутый контакт, 400 В~
- Клемма 06: нормально замкнутый контакт, 240 В~

Реле 1 и 2 программируются в 5-40 Реле функций, 5-41 Задержка включения, реле и 5-42 Задержка выключения, реле.

Дополнительные выходы реле — путем использования дополнительного модуля MCB 105.



130BA047.10

Рисунок 5.101 Дополнительные выходы- реле в корпусах типоразмера E и F

5.6 Окончательная настройка и тестирование

Для проверки настройки и работоспособности преобразователя частоты выполните следующие операции.

Операция 1. Найдите паспортную табличку двигателя.

УВЕДОМЛЕНИЕ

Двигатель может быть подключен по схеме звезды (Y) или треугольника (Δ). Эти сведения указаны на паспортной табличке двигателя.

Операция 2. Введите данные с паспортной таблички двигателя в этот перечень параметров.

Для доступа к перечню сначала нажмите кнопку [Quick Menu] (Быстрое меню), затем выберите пункт «Q2 Быстрая настройка».

1. 1-20 Мощность двигателя [кВт] или
1-21 Мощность двигателя [л.с.]
2. 1-22 Напряжение двигателя
3. 1-23 Частота двигателя
4. 1-24 Ток двигателя
5. 1-25 Номинальная скорость двигателя

Операция 3. Запустите автоматическую адаптацию двигателя (ААД).

Выполнение ААД обеспечивает оптимальную производительность. В режиме ААД измеряются значения параметров эквивалентной схемы модели двигателя.

1. Присоедините клемму 27 к клемме 12 или установите для 5-12 Клемма 27, цифровой вход значение [0] Не используется.
2. Запустите ААД 1-29 Авто адаптация двигателя (ААД).
3. Выберите полный или сокращенный режим ААД. Если установлен LC-фильтр, запустите сокращенный режим ААД или снимите LC-фильтр на время выполнения ААД.
4. Нажмите [OK]. На дисплее появится сообщение «Нажмите [Hand on] для запуска».
5. Нажмите [Hand On] (Ручной пуск). Индикатор выполнения операции показывает ход процесса ААД.

Выключите ААД в процессе выполнения операции

1. Нажатие кнопки [Off] (Выкл.) — преобразователь частоты переключится в аварийный режим, и на дисплее появится сообщение о том, что ААД была прекращена.

Успешное завершение ААД

1. На дисплее появится сообщение «Нажмите [OK] для завершения ААД».
2. Нажмите кнопку [OK], чтобы выйти из режима ААД.

Неудачное завершение ААД

1. Преобразователь частоты переключается в аварийный режим. Описание аварийного сигнала приведено в 8 Устранение неисправностей.
2. В записи «Отчетное значение» в [Alarm Log] (Журнал аварийных сигналов) будет указан последний ряд измерений, выполненных ААД до переключения преобразователя частоты в аварийный режим. Этот номер и описание аварийного сообщения служат для помощи пользователю при поиске и устранении неисправностей. При обращении в отдел обслуживания компании Danfoss следует указать номер и привести текст аварийного сообщения.

УВЕДОМЛЕНИЕ

Ошибка в ходе ААД часто возникает из-за ошибок при регистрации данных с паспортной таблички двигателя, а также с большим различием мощностей двигателя и преобразователя частоты.

Шаг 4. Установите предельную скорость вращения и время изменения скорости.

Задайте требуемые пределы скорости вращения и время изменения скорости.

1. 3-02 Мин. задание
2. 3-03 Максимальное задание
1. 4-11 Нижн.предел скор.двигателя[об/мин] или
4-12 Нижний предел скорости двигателя [Гц]
2. 4-13 Верхн.предел скор.двигателя [об/мин] или
4-14 Верхний предел скорости двигателя [Гц]
1. 3-41 Время разгона 1
2. 3-42 Время замедления 1

5.7 Монтаж системы безопасного останова

Чтобы произвести монтаж системы останова категории 0 (EN60204) в соответствии с категорией безопасности 3 (EN954-1), действуйте следующим образом:

1. Необходимо удалить переключку (соединительную вставку) между клеммой 37 и источником напряжения +24 В пост. тока привода FC 202. Разрезать или разорвать переключку недостаточно. Удалите ее полностью, чтобы исключить короткое замыкание. См. переключку на *Рисунок 5.102*.
2. Подсоедините клемму 37 к источнику напряжения 24 В пост. тока с помощью провода с защитой от короткого замыкания. Источник напряжения 24 В пост. тока должен быть таким, чтобы его нельзя было отключить с помощью устройства прерывания цепи (разъединителя) категории 3 по стандарту EN954-1. Если устройство разрыва цепи и преобразователь частоты размещаются на одной и той же монтажной панели, используйте обычный провод вместо защищенного.

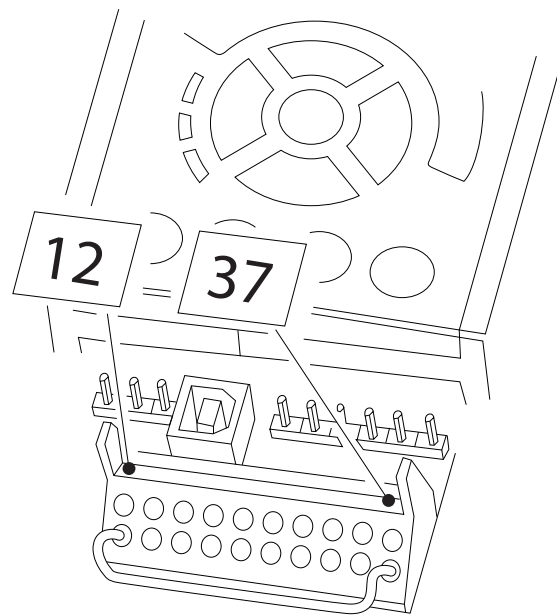


Рисунок 5.102 Переключка между клеммой 37 и напряжением 24 В пост. тока

На *Рисунок 5.103* показан останов категории 0 (EN 60204-1), отвечающий требованиям безопасности кат. 3 (EN 954-1). Контакт открытия дверей вызывает разрыв цепи. На рисунке также показано, как подключить аппаратный останов выбегом, не связанный с защитными средствами.

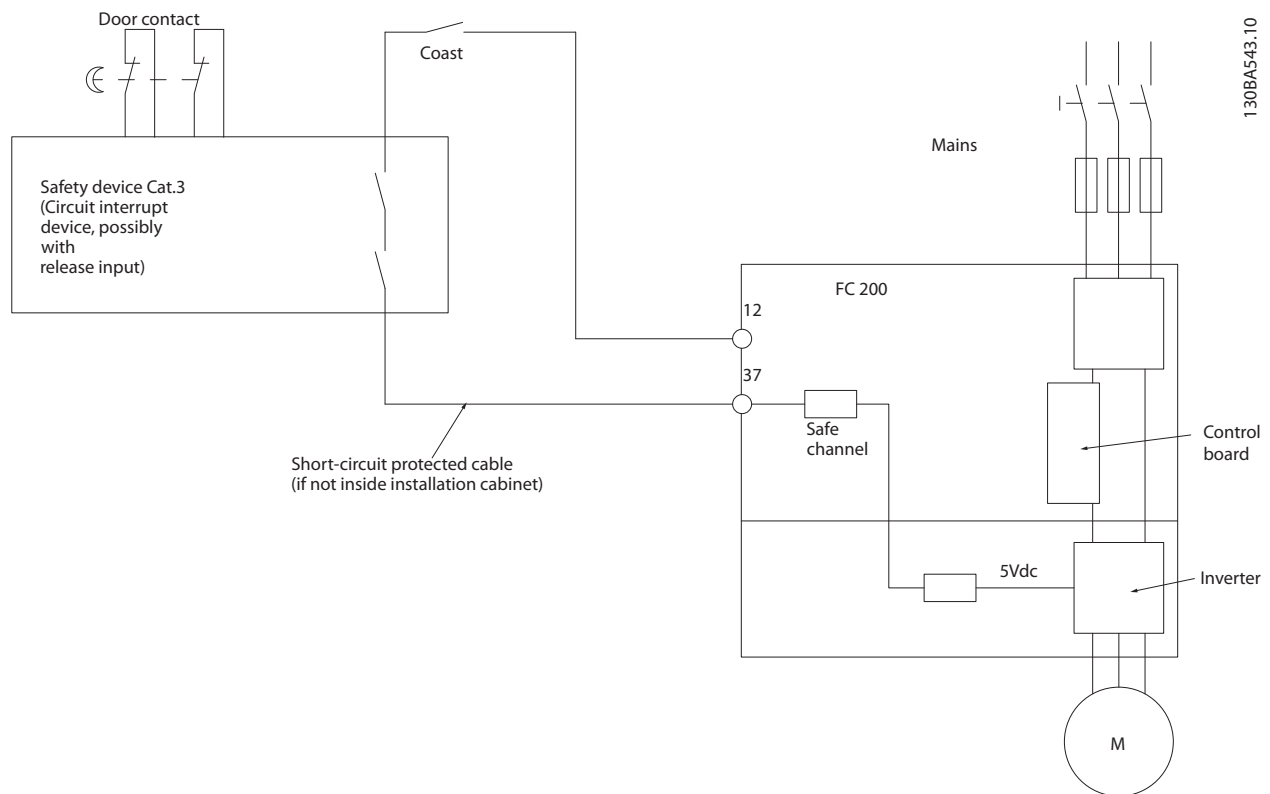


Рисунок 5.103 Основные особенности установки, необходимые для осуществления останова категории 0 (EN 60204-1), отвечающего требованиям безопасности категории 3 (EN 954-1)

5.7.1 Проверка безопасного останова при пусконаладке

После завершения монтажа, перед первым запуском, проведите эксплуатационные испытания установки или системы с использованием функции безопасного останова FC 200.

Проводите такие испытания после каждого изменения установки или системы, частью которой является система безопасного останова преобразователя частоты FC 200.

Эксплуатационные испытания:

1. Отключите источник питания 24 В пост. тока от клеммы 37 с помощью устройства прерывания, когда двигатель приводится в действие преобразователем частоты (т. е. питание от сети не отключено). Считается, что устройство прошло этот этап испытаний, если двигатель переходит в режим выбега, и срабатывает механический тормоз (если подключен).
2. Подайте сигнал сброса (по шине, через цифровые входы/выходы или с помощью кнопки [Reset]). Считается, что устройство прошло этот этап испытаний, если двигатель остается в состоянии аварийного останова и

механический тормоз (если подключен) остается включенным.

3. Заново подайте 24 В пост. тока на клемму 37. Считается, что устройство прошло этот этап испытаний, если двигатель остается в состоянии выбега и механический тормоз (если подключен) остается включенным.
4. Подайте сигнал сброса (по шине, через цифровые входы/выходы или с помощью кнопки [Reset]). Считается, что устройство прошло этот этап испытаний, если двигатель снова переходит в рабочий режим.
5. Если все четыре шага испытания завершены успешно, ввод в эксплуатацию считается завершенным.

5.8 Монтаж различных подключений

5.8.1 Подключение шины RS-485

При помощи стандартного интерфейса RS-485 к одному контроллеру (или главному устройству) могут быть подключены один или несколько преобразователей частоты. Клемма 68 соединяется с сигнальным проводом P (TX+, RX+), а клемма 69 — с сигнальным проводом N (TX-,RX-).

Если к главному устройству подключается более одного преобразователя частоты, используется параллельное соединение.

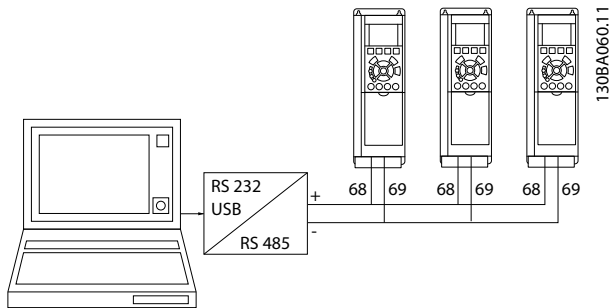


Рисунок 5.104 Параллельные подключения

Чтобы избежать появления в экране токов выравнивания потенциалов, заземлите экран кабеля с помощью клеммы 61, которая соединена с корпусом через цепочку RC.

Электрический монтаж с учетом требований ЭМС см. в 5.10 Монтаж с учетом требований по ЭМС.

Оконечная нагрузка шины

На обоих концах шина RS-485 должна быть подключена к резисторной схеме. Для этого установите переключатель S801 на плате управления в положение «ON» (Вкл.).

Для получения дополнительных сведений см. 5.3.16 Переключатели S201, S202 и S801.

Должен быть выбран протокол связи 8-30 Протокол.

5.8.2 Соединение ПК с ПЧ.

Для управления преобразователем частоты или для его программирования с помощью ПК установите программу настройки MCT 10.

ПК подключается стандартным кабелем USB (ведущий узел/устройство) или через интерфейс RS-485.

УВЕДОМЛЕНИЕ

Соединение USB гальванически изолировано от напряжения питания (с защитой PELV) и других высоковольтных клемм. Разъем USB подключен к защитному заземлению в преобразователе частоты. К разъему связи USB на преобразователе частоты может подключаться только изолированный переносной персональный компьютер.

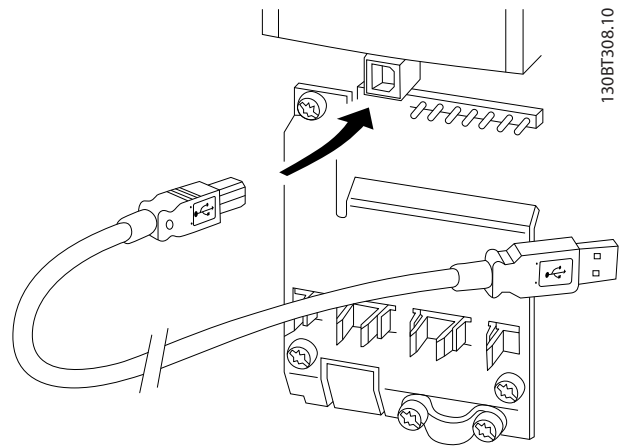


Рисунок 5.105 Подключение ПК к преобразователю частоты

5.8.3 Программное обеспечение ПК

Все преобразователи частоты оборудованы портом последовательной связи. Имеется служебная программа для связи между ПК и преобразователем частоты.

5.8.3.1 MCT 10

MCT 10 разработано в качестве удобного средства для настройки параметров преобразователей частоты.

Средство конфигурирования MCT 10 полезно для:

- Планирования сети в автономном режиме. MCT 10 содержит полную базу данных по преобразователям частоты
- Ввода преобразователей частоты в эксплуатацию в оперативном режиме
- Сохранения настроек для всех преобразователей частоты
- Замены преобразователя частоты в сети
- Расширения существующей сети
- Предусмотрена поддержка преобразователей частоты, которые будут разработаны в дальнейшем

MCT 10

ПО для настройки поддерживает Profibus DP V1 с подключением класса 2 через главное устройство. Это позволяет выполнять чтение и запись параметров преобразователя частоты в оперативном режиме по сети Profibus и устраняет необходимость в дополнительной коммуникационной сети.

Сохранение настроек привода:

1. Соедините ПК с преобразователем частоты через порт USB.
2. Откройте средство конфигурирования МСТ 10
3. Выберите «Read from drive» (Чтение данных с привода)
4. Выберите операцию «Save as» (Сохранить как)

Значения всех параметров будут сохранены в ПК.

Загрузка настроек привода:

1. Соедините ПК с преобразователем частоты через порт USB.
2. Откройте средство конфигурирования МСТ 10
3. Выберите операцию «Open» (Открыть) для просмотра имеющихся файлов
4. Откройте требуемый файл
5. Выберите «Write to drive» (Запись данных на привод)

Все значения параметров будут переданы на преобразователь частоты.

Для служебной программы настройки МСТ 10 имеется отдельное руководство.

Модули программы настройки МСТ 10

В программный пакет включены следующие модули:

Программа настройки МСТ 10

- Настройка параметров
- Копирование в преобразователь частоты и из него
- Документирование и распечатка значений параметров, включая схемы

Внешн. Интерфейс пользователя

- График профилактического обслуживания
- Настройки часов
- Программирование временных событий
- Настройка программируемого логического контроллера
- Программа конфигурирования каскадного управления

Номер для заказа:

Закажите компакт-диск, содержащий средство конфигурирования МСТ 10, используя для этого кодовый номер 130B1000.

МСТ 10 можно также загрузить с веб-страницы www.danfoss.com/BusinessAreas/DrivesSolutions/Software-download/.

5.8.3.2 МСТ 31**МСТ 31**

Компьютерная программа расчета гармоник МСТ 31 позволяет легко вычислить нелинейные искажения в данной системе. Можно вычислить коэффициент нелинейных искажений преобразователей частоты как компании Danfoss, так и других производителей, — с учетом использования различных дополнительных средств снижения гармоник, таких как фильтры Danfoss ANF и 12–18-импульсные выпрямители.

Номер для заказа:

Закажите компакт-диск с компьютерной программой МСТ 31, пользуясь для этого кодовым номером 130B1031.

МСТ 31 можно также загрузить с веб-страницы www.danfoss.com/BusinessAreas/DrivesSolutions/Software-download/.

5.9 Техника безопасности**5.9.1 Высоковольтные испытания**

Проведите высоковольтные испытания при замкнутых накоротко клеммах U, V, W, L₁, L₂ и L₃. Подавайте между этой короткозамкнутой цепью и шасси не более 2,15 кВ пост. тока для преобразователей частоты на 380–500 В и 2,525 кВ пост. тока для преобразователей частоты на 525–690 В в течение одной секунды.

▲ВНИМАНИЕ!

Если при проведении высоковольтных испытаний всей установки токи утечки окажутся слишком большими, то отключите сеть и двигатель.

5.9.2 Подключение защитного заземления

Преобразователь частоты имеет большой ток утечки и для обеспечения безопасности должен быть надлежащим образом заземлен в соответствии со стандартом EN 50178.

▲ВНИМАНИЕ!

Ток утечки на землю преобразователя частоты превышает 3,5 мА. Для обеспечения надежного механического подключения заземляющего кабеля к цепи заземления (клемма 95) поперечное сечение провода должно быть не менее 10 мм² или же заземление должно быть выполнено 2 соответствующими проводами, подсоединенными отдельно.

5.10 Монтаж с учетом требований по ЭМС

5.10.1 Электрический монтаж — обеспечение электромагнитной совместимости (ЭМС)

Ниже приводятся указания, которыми следует руководствоваться при монтаже преобразователей частоты. Следуйте этим указаниям, чтобы обеспечить соответствие стандарту EN 61800-3 *Первые условия эксплуатации*. Если монтаж производится в соответствии с требованиями стандарта EN 61800-3 *Вторые условия эксплуатации*, т. е. в промышленных сетях или в составе установки, имеющей собственный трансформатор, отступление от этих указаний допускается, но не рекомендуется. Также см. 2.3.3 *Danfoss Преобразователь частоты и маркировка CE*, 2.9.3 *Результаты испытаний на ЭМС (излучение)* и 5.10.3 *Заземление экранированных/защищенных кабелей управления*.

Для обеспечения корректного по ЭМС электрического монтажа с учетом положительного опыта работы:

- Для двигателей используйте только экранированные/защищенные кабели в оплетке, а для управления — только экранированные кабели в оплетке. Экран должен покрывать поверхность кабеля не менее чем на 80 %. Экран должен быть металлическим, обычно из меди, алюминия, стали или свинца, но может быть изготовлен из других металлов. Специальные требования к кабелям сетевого питания не предъявляются.
- Монтаж с использованием прочных металлических кабелепроводов не требует применения экранированных кабелей, но кабель к двигателю должен прокладываться в кабелепроводе, отдельном от кабелепроводов кабелей управления и сетевых кабелей. Необходимо обеспечить полное соединение кабелепровода от преобразователя частоты к двигателю по всей длине. Характеристики ЭМС гибких кабелепроводов существенно различаются, необходимую информацию можно получить от изготовителя.

Для обеспечения корректного по ЭМС электрического монтажа с учетом положительного опыта работы:

- Подключайте кабелепровод экранирования к земле с обоих концов кабелей двигателей, а также кабелей управления. Иногда подключение экрана на обоих концах невозможно. В этом случае подключайте экран на стороне преобразователя частоты. См. также 5.3.3 *Подключение к сети и заземление*.
- Избегайте подключения экрана посредством свитых концов (скруток). Такое подключение увеличивает импеданс экрана на высоких частотах и снижает его эффективность. Вместо этого пользуйтесь кабельными зажимами с низким сопротивлением или кабельными сальниками, удовлетворяющими требованиям ЭМС.
- По возможности избегайте использования неэкранированных кабелей двигателя или кабелей управления внутри шкафов, в которых размещаются преобразователь частоты.

Оставляйте экран ненарушенным как можно ближе к месту подключения.

На рисунке *Рисунок 5.106* показан пример корректного по ЭМС электрического монтажа преобразователя частоты в корпусе IP 20. Преобразователь частоты установлен в монтажном шкафу с выходным контактором и подключен к ПЛК, который в данном примере смонтирован в отдельном шкафу. Другие способы выполнения монтажа также могут обеспечивать высокие характеристики ЭМС при условии соблюдения изложенных выше практических указаний.

При нарушении указаний по монтажу, а также при использовании неэкранированных кабелей и проводов управления некоторые требования к излучению помех не будут удовлетворены, хотя условия помехозащищенности будут выполнены. См. 2.9.3 *Результаты испытаний на ЭМС (излучение)*.

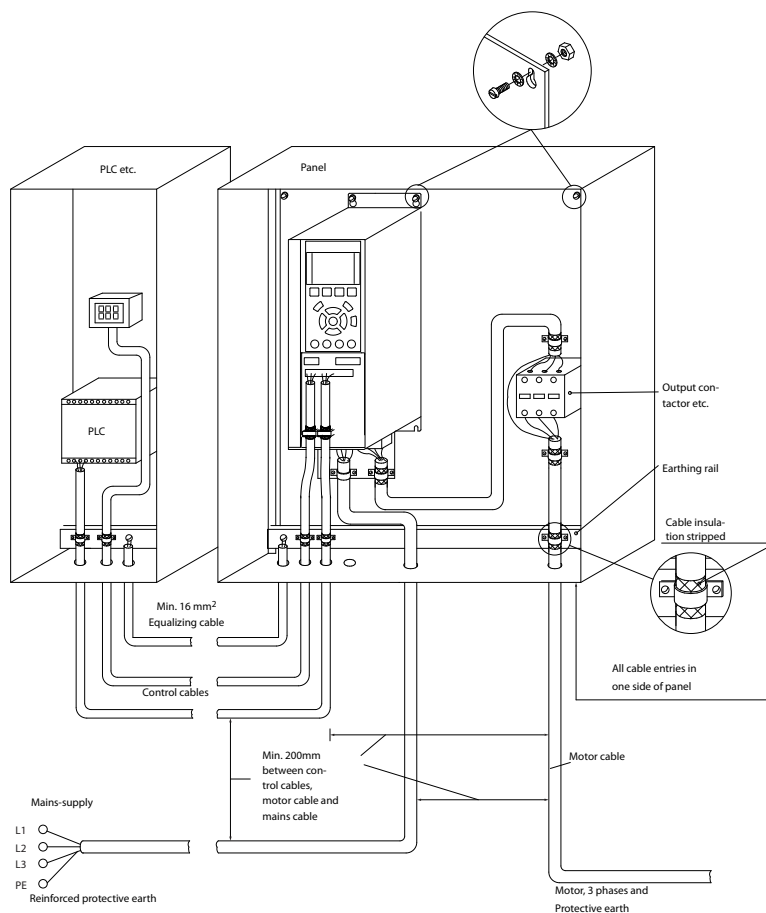


Рисунок 5.106 Корректный по ЭМС электрический монтаж преобразователя частоты в шкафу

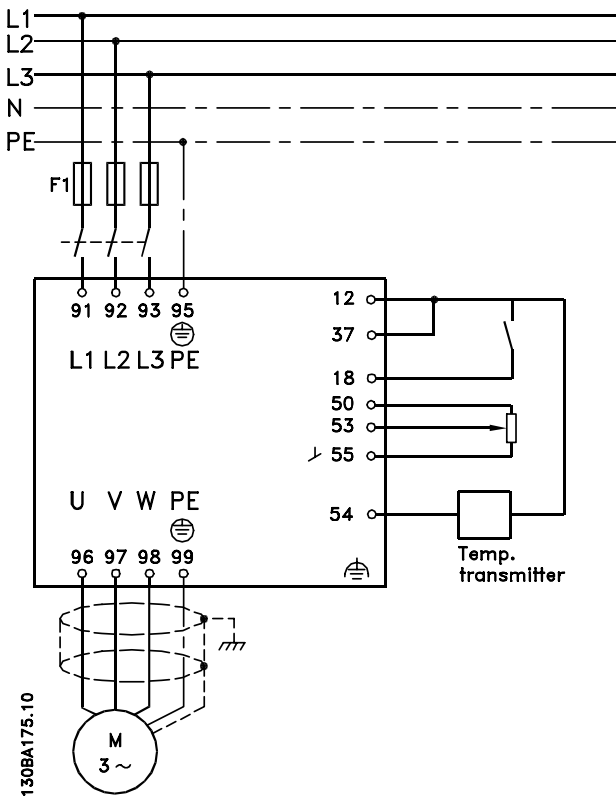


Рисунок 5.107 Схема электрического соединения (пример для 6-импульсного преобразователя)

5.10.2 Использование кабелей, соответствующих требованиям ЭМС

Для улучшения ЭМС, а именно повышения помехозащищенности кабелей управления и обеспечения защиты от излучения помех, создаваемых кабелями двигателя, компания Danfoss рекомендует применять снабженные оплеткой экранированные/защищенные кабели.

Способность кабелей уменьшать наводимые в них помехи и снижать собственное излучение электрического шума зависит от передаточного импеданса (Z_T). Обычно экран кабеля разрабатывается таким образом, чтобы обеспечить снижение переноса электрических помех; тем не менее, экран с меньшим передаточным импедансом (Z_T) более эффективен по сравнению с экраном, имеющим более высокий передаточный импеданс (Z_T).

Изготовители кабелей редко указывают величину передаточного импеданса (Z_T), но зачастую эту величину (Z_T) можно оценить по физическим характеристикам кабеля.

Величину передаточного импеданса (Z_T) можно определить на основе следующих факторов:

- Проводимость экранирующего материала
- Сопротивление контакта между отдельными проводами экрана
- Удельная площадь экранирующего покрытия, т. е. площадь поверхности кабеля, закрытая экраном (часто указывается в процентах)
- Тип экрана, т. е. плетеный или витой
- Алюминиевая оболочка с медным проводом
- Витой из медных проволок или кабель с экраном из стальных проволок
- Один слой сплетенных медных проволок с меняющейся долей экранированной поверхности
- Два слоя сплетенных медных проволок
- Два слоя сплетенных медных проволок с магнитным экранированным/защищенным промежуточным слоем
- Кабель, проложенный в медной или стальной трубке
- Освинцованный кабель с толщиной стенок 1,1 мм

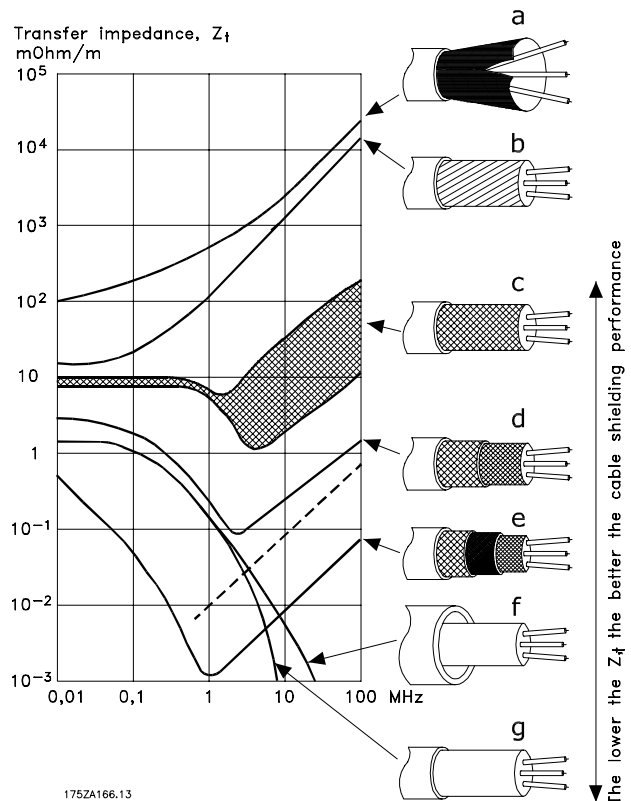


Рисунок 5.108 Передаточный импеданс Z_T

5.10.3 Заземление экранированных/защищенных кабелей управления

Как правило, кабели управления должны иметь экранирующую оплетку/защиту, при этом экран должен быть с помощью кабельных зажимов на обоих концах присоединен к металлическому шкафу блока.

Как правильно заземлять блок и как поступать в случае сомнений, показано на *Рисунок 5.109*.

- а. Правильное заземление**
 Для обеспечения наилучшего электрического контакта кабели управления и кабели для последовательной связи должны быть закреплены с помощью кабельных зажимов на обоих концах.
- б. Неправильное заземление**
 Не используйте скрученные концы оплетки кабеля (скрутки). Они увеличивают импеданс экрана на высоких частотах.
- с. Защита от разности потенциалов относительно земли между программируемым логическим контроллером (ПЛК) и преобразователем частоты**
 Если потенциалы земли преобразователя частоты и ПЛК различаются между собой, могут возникнуть электрические помехи, нарушающие работу всей системы. Эта проблема решается установкой выравнивающего кабеля рядом с кабелем управления. Мин. поперечное сечение кабеля: 16 мм².
- д. Для контуров заземления 50/60 Гц**
 Если используются очень длинные кабели управления, могут возникать контуры заземления 50/60 Гц. Эта неполадка может быть устранена подключением одного конца экрана к земле через конденсатор емкостью 100 нФ (обеспечив короткие выводы).
- е. Кабели для последовательной связи**
 Токи низкочастотных помех между двумя преобразователями частоты устраняют подключением одного конца экрана к клемме 61. Эта клемма подключается к земле через внутреннюю цепочку RC. Для снижения помех между проводниками при дифференциальном включении используются кабели с витыми парами.

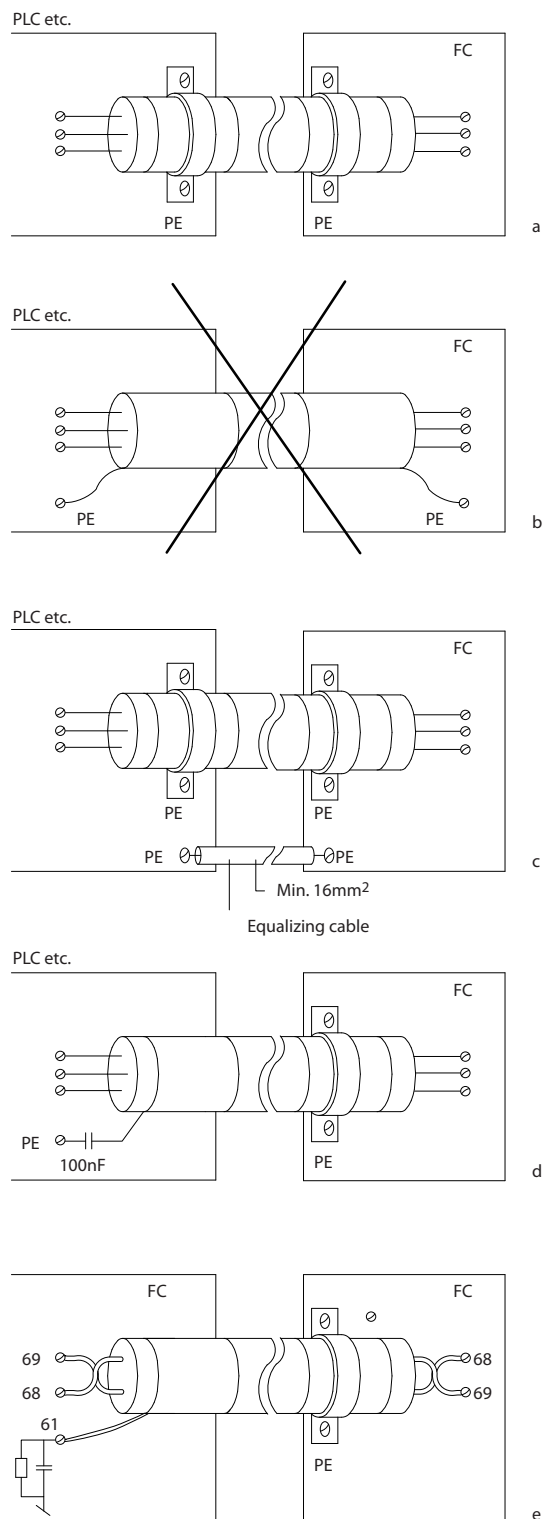


Рисунок 5.109 Заземление

130BA051.11

5.11 Датчик остаточного тока

Для дополнительной защиты и соответствия местным нормам безопасности используйте реле RCD (датчиков остаточного тока), многократное защитное заземление или обычное заземление.

В случае замыкания на землю постоянная составляющая тока может превратиться в ток короткого замыкания.

При использовании реле RCD должны соблюдаться местные нормы и правила. Реле должны быть рассчитаны на защиту трехфазного оборудования с мостовым выпрямителем и на кратковременный разряд при включении питания (дополнительную информацию см. в разделе 2.12 *Ток утечки на землю*).

6 Примеры применения

6.1 Типичные примеры применения

6.1.1 Пуск/останов

Клемма 18 = пуск/останов 5-10 Клемма 18, цифровой вход [8] Пуск

Клемма 27 = Не работает 5-12 Клемма 27, цифровой вход [0] Не работает (По умолчанию выбег, инверсный)

5-10 Клемма 18, цифровой вход = Пуск (по умолчанию)

5-12 Клемма 27, цифровой вход = выбег, инверсный (по умолчанию)

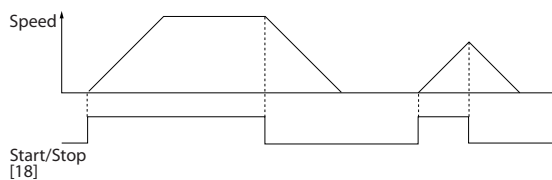
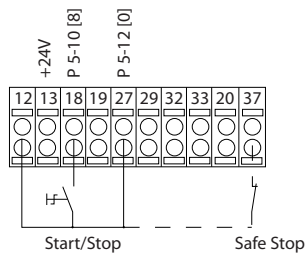


Рисунок 6.1 Клемма 37: предусматривается только с функцией безопасного останова!

6.1.2 Импульсный пуск/останов

Terminal 18 = start/stop 5-10 Клемма 18, цифровой вход [9] Импульсный запуск

Клемма 27= Останов 5-12 Клемма 27, цифровой вход [6] Останов, инверсный

5-10 Клемма 18, цифровой вход = Импульсный запуск

5-12 Клемма 27, цифровой вход = Останов, инверсный

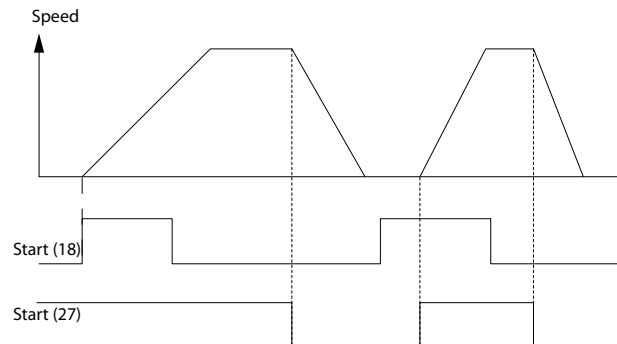
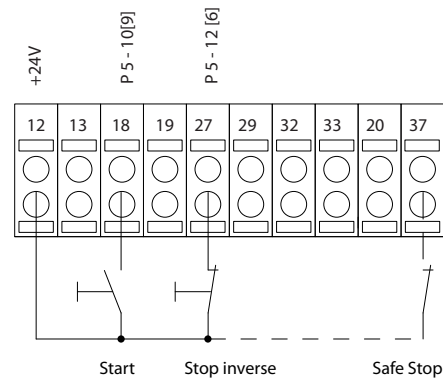


Рисунок 6.2 Клемма 37: предусматривается только с функцией безопасного останова!

6.1.3 Задание от потенциометра

Задание напряжения потенциометром.

3-15 Источник задания 1 [1] = Аналоговый вход 53

6-10 Клемма 53, низкое напряжение = 0 В

6-11 Клемма 53, высокое напряжение = 10 В

6-14 Клемма 53, низкое зад./обр. связь = 0 об/мин

6-15 Клемма 53, высокое зад./обр. связь = 1500 об/мин

Переключатель S201 = OFF (Выкл.) (U)

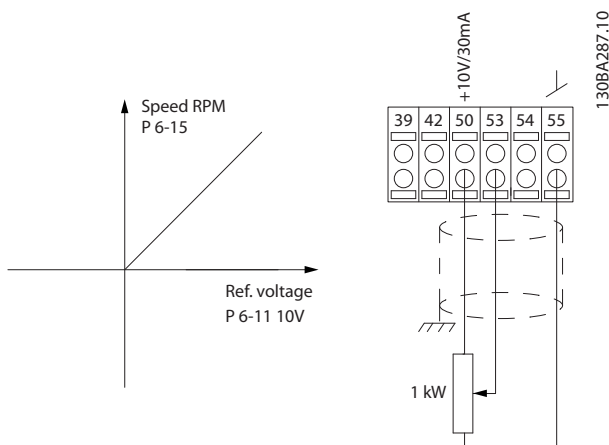


Рисунок 6.3 Задание от потенциометра

6

6.1.4 Автоматическая адаптация двигателя (ААД)

Автоматическая адаптация двигателя (ААД) представляет собой алгоритм для измерения электрических параметров двигателя, когда двигатель неподвижен.

Функция ААД используется при вводе системы в эксплуатацию и проведении оптимизации настройки преобразователя частоты для применяемого двигателя. Эта функция используется, в частности, в тех случаях, когда заводские настройки не применены для подключаемого двигателя.

Параметр 1-29 *Авто адаптация двигателя (ААД)* позволяет выбирать полную ААД с определением всех электрических параметров двигателя или сокращенную ААД с определением только сопротивления статора R_s . Продолжительность полной автоматической адаптации электродвигателя варьируется от нескольких секунд для небольших электродвигателей до более 15 минут для крупных электродвигателей.

Ограничения и предварительные условия:

- Чтобы обеспечить оптимальное определение параметров двигателя с помощью ААД, необходимо правильно ввести данные с паспортной таблички двигателя в параметры с 1-20 *Мощность двигателя [кВт]* до 1-28 *Проверка вращения двигателя*.
- Для обеспечения наилучшей настройки преобразователя частоты выполняйте процедуры ААД на холодном двигателе. Повторное выполнение ААД может вызывать нагрев двигателя, что приводит к увеличению сопротивления статора R_s . Обычно это не существенно.

Ограничения и предварительные условия:

- ААД может выполняться только в том случае, если номинальный ток двигателя составляет не менее 35 % номинального выходного тока преобразователя частоты. ААД может проводиться в пределах превышения величины электродвигателя на один типоразмер.
- Возможно проведение сокращенной ААД при установленном синусоидальном фильтре. Полную ААД при установленном синусоидальном фильтре проводить нельзя. Если требуется полная настройка, удалите синусоидальный фильтр перед проведением полной ААД. После завершения ААД снова установите синусоидальный фильтр.
- Если электродвигатели включаются параллельно, проводите только сокращенную автоматическую адаптацию.
- Не проводите полную ААД при использовании синхронных двигателей. Если применяются синхронные двигатели, проводите сокращенную ААД и вручную устанавливайте расширенные данные двигателя. Для двигателей с постоянными магнитами функция ААД не применяется.
- Во время выполнения ААД преобразователь частоты не создает крутящий момент двигателя. Во время ААД не допускается, чтобы ведомый механизм вызвал вращение вала двигателя, что происходит, например, при авторотации в системах вентиляции. Это мешает выполнению ААД.
- Обнаружение обрыва фазы двигателя (№№ 30–32) и обнаружение срыва не активны, если для параметра 1-10 *Конструкция двигателя [1] Неявнополюс. с пост. магн.*

6.1.5 Интеллектуальное логическое управление

Программируемый логический контроллер (ПЛК) представляет собой заданную пользователем последовательность действий (см. параметр 13-52 *Действие контроллера SL*), которая выполняется ПЛК, когда соответствующее заданное пользователем событие (см. параметр 13-51 *Событие контроллера SL*) оценивается ПЛК как TRUE (Истина). *События и действия* имеют свои номера и связываются в пары, называемые состояниями. Это означает, что когда событие [1] наступает (приобретает значение TRUE), выполняется действие [1]. После этого анализируются условия события [2], и, если оно оценивается как TRUE, выполняется действие [2] и т. д. События и действия размещаются в параметрах типа массива.

В каждый момент времени оценивается только одно событие. Если *событие* оценено как FALSE, в течение текущего интервала контроля ничего не происходит (в ПЛК), и другие *события* не оцениваются, поэтому когда ПЛК запущен, он оценивает *событие [1]* (и только *событие [1]*) в каждый из интервалов сканирования. Только если *событие [1]* оценивается как TRUE, контроллер SLC выполняет *действие [1]* и запускает оценку *события [2]*.

Можно запрограммировать от 0 до 20 *событий* и *действий*. Когда произошло последнее *событие/действие*, последовательность начинается снова с *события [1]/действия [1]*. На рисунке показан пример с тремя *событиями/действиями*.

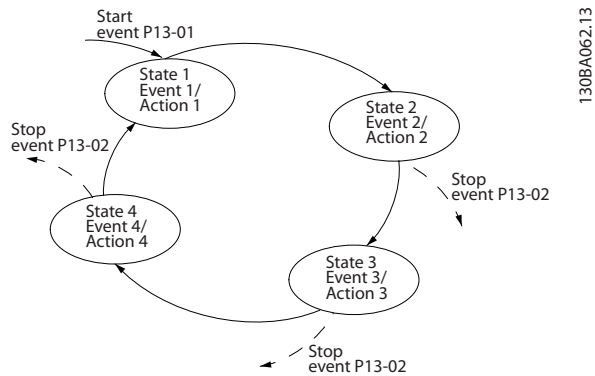


Рисунок 6.4 События и действия

6.1.6 Программирование интеллектуального логического контроллера

В приложениях, в которых программируемый логический контроллер (ПЛК) формирует простую последовательность, контроллер SLC может получать элементарные задания от главного управляющего устройства.

ПЛК действует, исходя из событий, которые были отправлены преобразователю частоты или сгенерированы им. После этого преобразователь частоты выполняет предварительно запрограммированное действие.

6.1.7 Пример применения контроллера SLC

Одна последовательность 1:

пуск — разгон — работа на заданной скорости в течение 2 с — торможение и удерживание вала до останова.

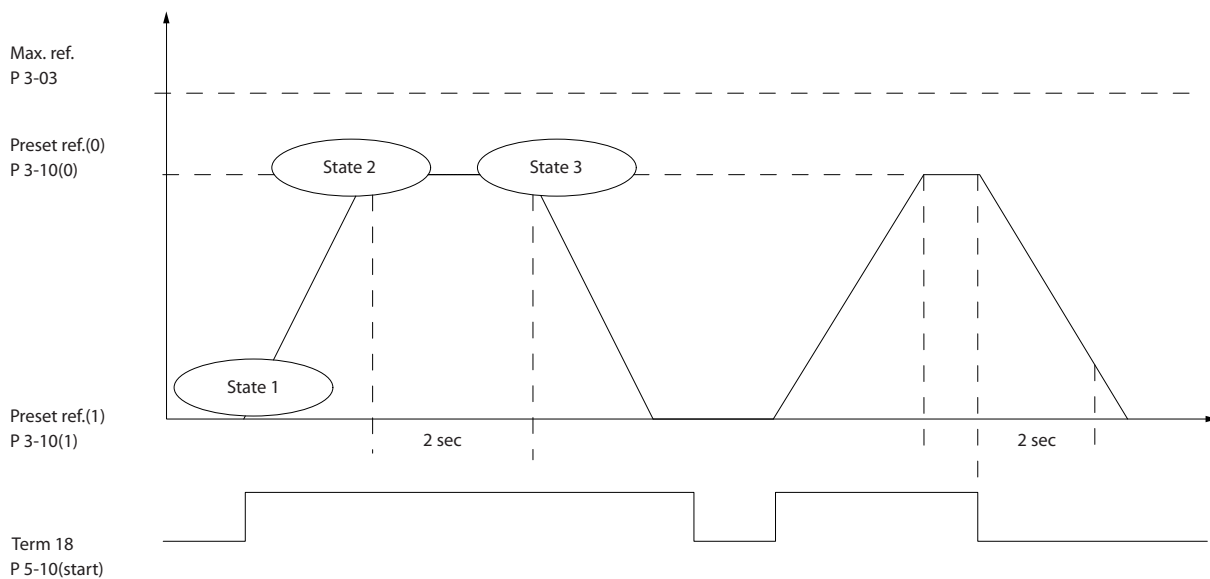


Рисунок 6.5 Время разгона/время торможения

130BA157.11

Установите нужные значения времени изменения скорости в параметрах 3-41 *Время разгона 1* и 3-42 *Время замедления 1*.

$$t_{\text{изм. скор.}} = \frac{t_{\text{ускор.}} \times n_{\text{норм.}} (\text{пар. 1} - 25)}{\text{задан. [об/мин]}}$$

Установите для клеммы 27 значение *Не используется* (5-12 *Клемма 27, цифровой вход*)

Установите предустановленное задание 0 на первую предустановленную скорость (3-10 *Предустановленное задание [0]*) в процентах от максимальной заданной скорости (3-03 *Максимальное задание*). Пример: 60 %

Установите предустановленное задание 1 на вторую предустановленную скорость (3-10 *Предустановленное задание [1]*), например, 0 % (ноль).

В пар. 13-20 *Таймер контроллера SL* [0] установите таймер 0 для фиксированной скорости вращения. Пример: 2 с

В пар. 13-51 *Событие контроллера SL* [1] установите для события 1 значение *True* [1]

В пар. 13-51 *Событие контроллера SL* [2] установите для события 2 значение *На задании* [4]

В пар. 13-51 *Событие контроллера SL* [3] установите для события 3 значение *Время ожид. 0* [30]

В пар. 13-51 *Событие контроллера SL* [4] установите для события 4 значение *False* [0]

В пар. 13-52 *Действие контроллера SL* [1] установите для действия 1 значение *Выбор предуст. зад. 0* [10]

В пар. 13-52 *Действие контроллера SL* [2] установите для действия 2 значение *Запуск таймера 0* [29]

В пар. 13-52 *Действие контроллера SL* [3] установите для действия 3 значение *Выбор предуст. зад. 1* [11]

В пар. 13-52 *Действие контроллера SL* [4] установите для действия 4 значение *Нет действия* [1]

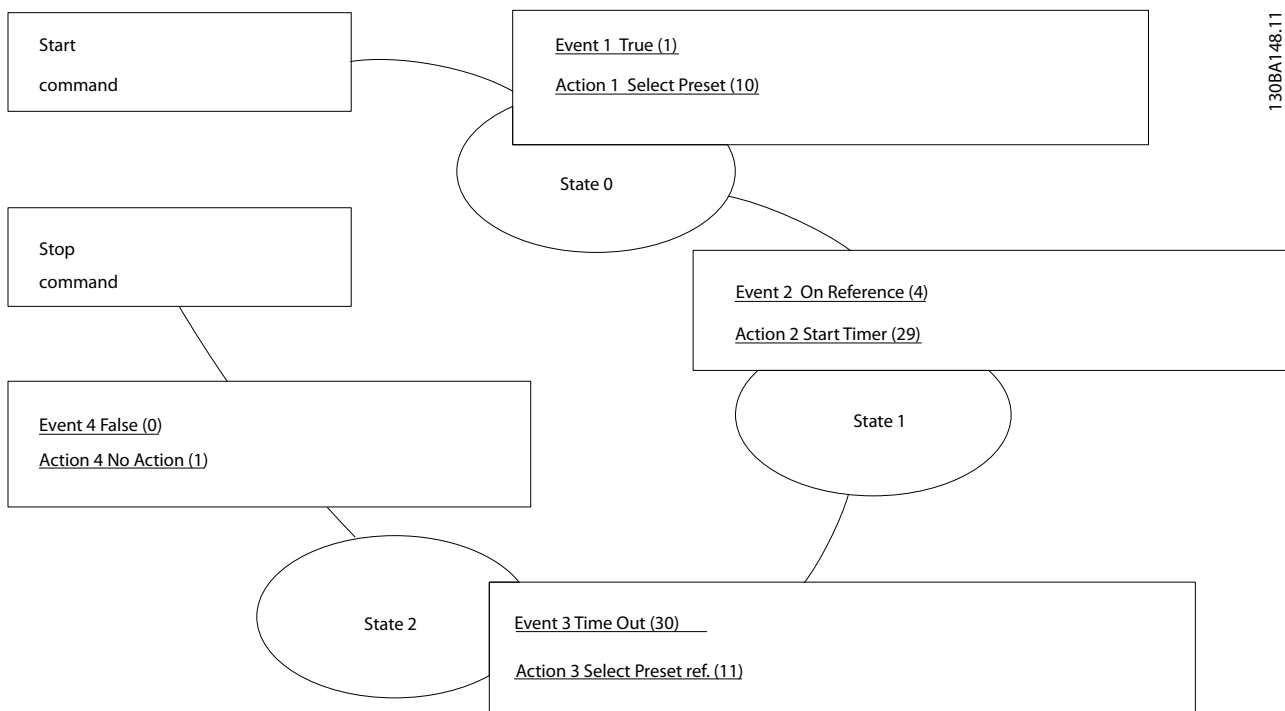


Рисунок 6.6 Пример применения контроллера SLC

Установите интеллектуальное логическое управление в параметре 13-00 *Режим контроллера SL* в значение «Вкл.».

Команда пуска/останова подается на клемму 18. Если поступает сигнал останова, преобразователь частоты замедляет вращение и переходит в свободный режим.

6.1.8 Каскадный контроллер BASIC

Каскадный контроллер BASIC используется в насосных установках, от которых требуется поддержка определенного давления ("напора") или уровня в широком динамическом диапазоне. Работа большого насоса с переменной скоростью вращения в широком диапазоне не является идеальным решением ввиду низкого КПД на пониженной скорости. На практике, пределом является 25 % от номинальной скорости при полной нагрузке насоса.

В каскадном контроллере BASIC преобразователь частоты управляет двигателем переменной скорости (ведущим) как насосом переменной скорости и может создать каскад с участием до двух дополнительных насосов постоянной скорости, включая и выключая их. Посредством изменения скорости исходного насоса обеспечивается управление скоростью вращения во всей системе, что позволяет сохранить постоянное давление, устраняя скачки давления и уменьшая тем самым механические напряжения в системе и обеспечивая плавную работу насосной системы.

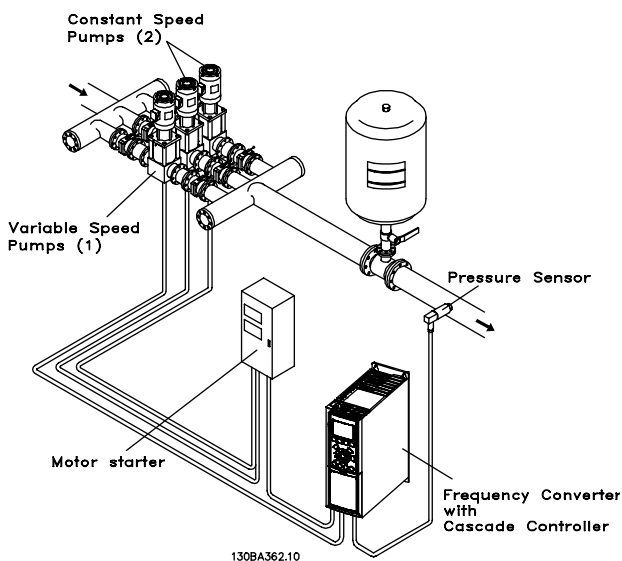


Рисунок 6.7 Каскадный контроллер BASIC

Постоянный ведущий насос

Двигатели должны быть одинакового типоразмера. Каскадный контроллер BASIC позволяет преобразователю частоты управлять насосами (в количестве до трех) одинакового типоразмера с помощью двух реле, встроенных в преобразователь частоты. Если насос переменной скорости (ведущий) подключен непосредственно к преобразователю частоты, два других насоса управляются двумя встроенными реле. Когда чередование ведущего насоса разрешено, насосы подключаются к встроенным реле и преобразователь частоты может работать с двумя насосами.

Чередование ведущего насоса

Двигатели должны быть одинакового типоразмера. Эта функция позволяет осуществлять циклическое переключение преобразователя частоты между насосами в системе (не более двух насосов). В таком режиме время работы распределяется между насосами более равномерно, сокращая техническое обслуживание и увеличивая надежность и срок службы системы. Чередование ведущего насоса может происходить по командному сигналу или при каскадировании (добавлении другого насоса).

Командой может служить ручное чередование или сигнал события чередования. Если выбирается событие чередования, чередование ведущего насоса может происходить при появлении каждого события. Можно выбрать чередование по истечении времени таймера, в заданное время суток или когда ведущий насос переходит в режим ожидания. Включение определяется фактической нагрузкой системы.

Отдельный параметр ограничивает чередование только в том случае, если требуемая общая производительность превышает 50 %. Общая производительность насоса определяется как сумма производительностей ведущего насоса и насосов с фиксированной скоростью.

Управление полосой

В системах каскадного управления, чтобы избежать частой коммутации насосов, имеющих фиксированную скорость, нужное давление системы обычно поддерживается в некоторой полосе (интервале), а не на постоянном уровне. Необходимая полоса для работы обеспечивается полосой каскадирования. Когда происходит сильное и быстрое изменение давления в системе, полоса блокирования блокирует полосу каскадирования, предотвращая немедленную реакцию на кратковременное изменение давления. Можно запрограммировать таймер полосы блокирования на предотвращение каскадирования до тех пор, пока не стабилизируется давление в системе и не установится нормальное регулирование.

Когда каскадный контроллер включен и привод выдает аварийный сигнал отключения, напор в системе поддерживается путем включения и выключения насосов с фиксированной скоростью. Чтобы предотвратить частое включение и выключение и свести к минимуму колебания давления, вместо полосы каскадирования используется более широкая полоса фиксированной скорости.

6.1.9 Каскадирование насосов с чередованием ведущего насоса

При разрешенном чередовании ведущего насоса осуществляется управление не более чем двумя насосами. По команде чередования ПИД-регулятор останавливается, ведущий насос разгоняется до минимальной частоты (f_{min}) и, после некоторой задержки (f_{max}), до максимальной частоты. Когда ведущий насос достигает частоты каскадирования, насос с фиксированной скоростью отключается (удаляется из каскада). Ведущий насос продолжает разгоняться, а затем замедляется до останова, и оба реле замыкаются.

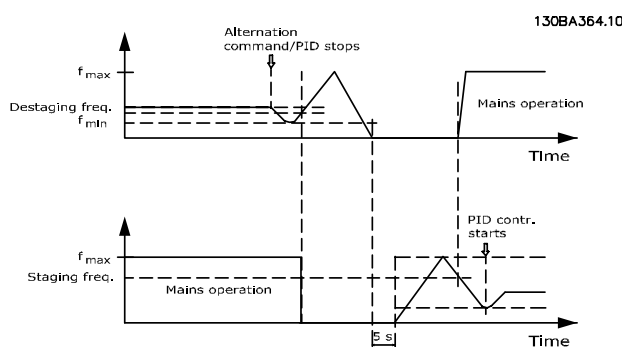


Рисунок 6.8 Чередование ведущего насоса

После некоторой задержки реле насоса с фиксированной скоростью замыкается (каскадирование), и этот насос становится ведущим. Новый ведущий насос разгоняется до максимальной скорости, а затем замедляется до минимальной скорости. При замедлении и достижении частоты каскадирования прежний ведущий насос подключается к питающей сети в качестве нового насоса, имеющего фиксированную скорость.

Если ведущий насос уже работает при минимальной частоте (f_{min}) в течение запрограммированного промежутка времени вместе с насосом, имеющим фиксированную скорость, этот ведущий насос оказывает малое влияние на систему. Когда запрограммированное время таймера истекает, ведущий насос выводится, что позволяет избежать проблем, связанных с водяным отоплением.

6.1.10 Состояние и работа системы

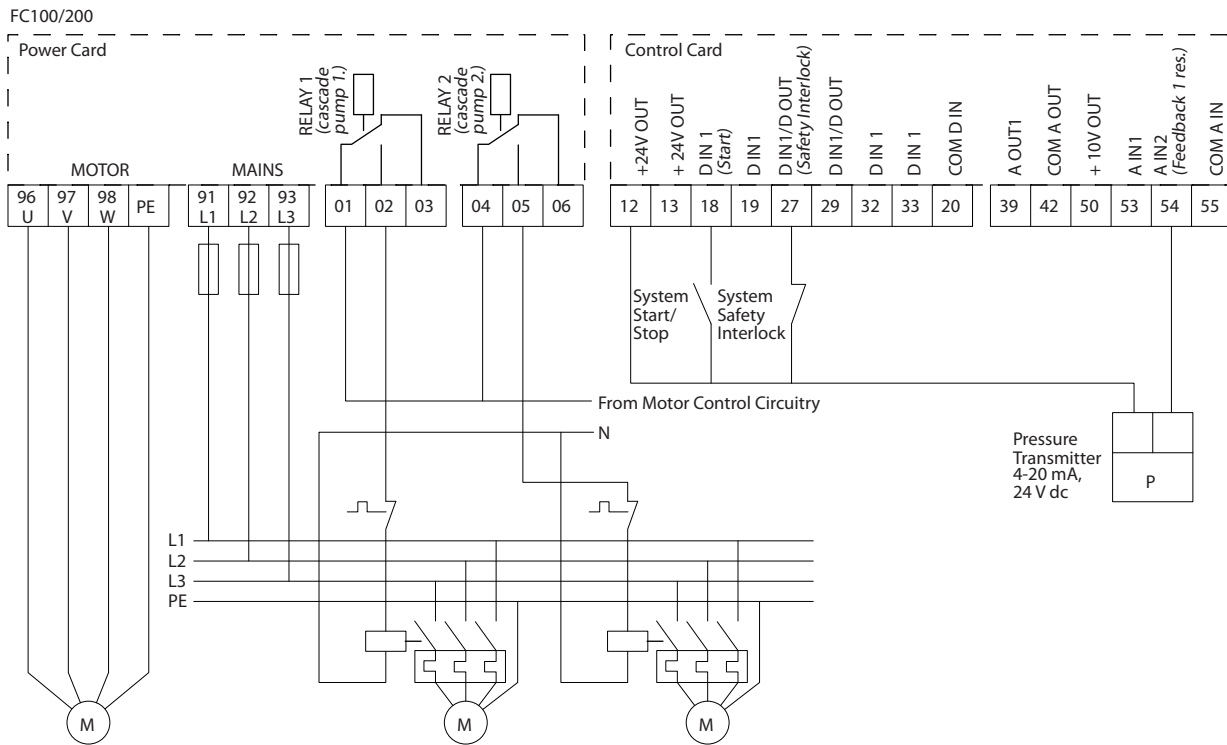
Если ведущий насос переходит в режим ожидания, это отображается на LCP. Ведущий насос можно чередовать и в режиме ожидания.

Если приведен в действие каскадный контроллер, то рабочее состояние каждого насоса и каскадного контроллера отображается на LCP. На панели отображено:

- Состояние насосов — путем считывания состояния реле, соответствующих каждому насосу. Дисплей показывает насосы, которые запрещены, отключены, работают от преобразователя частоты или работают от сети/пускателя двигателя.
- Каскадное состояние — путем считывания состояния каскадного контроллера. Дисплей показывает, когда каскадный контроллер запрещен, все насосы выключены и аварийный сигнал остановил все насосы, все насосы работают, насосы с фиксированной скоростью каскадированы/декаскадированы, и происходит чередование ведущего насоса.
- Декаскадирование в отсутствие потока обеспечивает индивидуальный останов всех насосов с фиксированной скоростью до прекращения состояния отсутствия потока.

6.1.11 Схема электрических соединений каскадного контролера

На схеме показан пример системы со встроенным каскадным контроллером BASIC, с одним насосом с переменной скоростью (ведущим) и двумя насосами с фиксированной скоростью; также предусмотрены датчик с выходным током 4–20 мА и защитная блокировка системы.



130BA378.10

Рисунок 6.9 Схема электрических соединений каскадного контролера

6.1.12 Схема подключения насосов с фиксированной и переменной скоростью

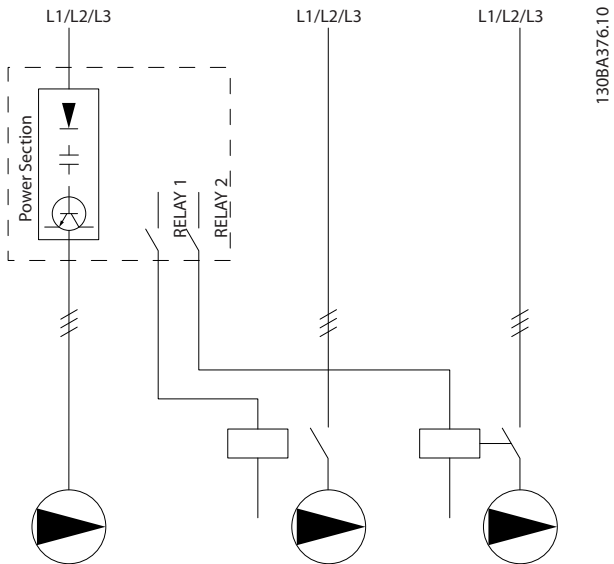


Рисунок 6.10 Схема подключения насосов с фиксированной и переменной скоростью

- RELAY 1 (R1) и RELAY 2 (R2) — это реле, встроенные в преобразователь частоты.
- Когда реле обесточены, реле, получившее сигнал первым, включает контактор, который соответствует насосу, управляемому этим реле. Например, реле RELAY 1 включает контактор K1, насос которого становится ведущим.
- Контактор K1 блокирует контактор K2 механически, предотвращая подключение сети питания на выход преобразователя частоты (через контактор K1).
- Вспомогательный размыкающий контакт контактора K1 предотвращает включение контактора K3.
- Реле RELAY 2 управляет контактором K4, который включает и выключает насос, имеющий фиксированную скорость.
- При чередовании оба реле обесточиваются, и теперь реле RELAY 2 будет получать сигнал срабатывания в качестве первого реле.

6.1.13 Схема соединений для чередования ведущего насоса

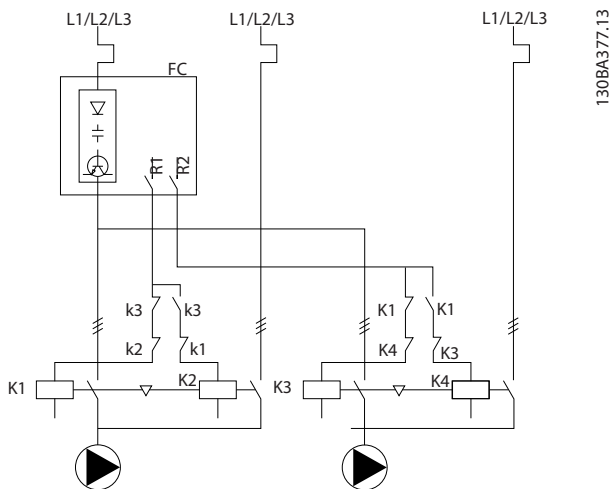


Рисунок 6.11 Схема соединений для чередования ведущего насоса

Каждый насос должен быть подключен к двум контакторам (K1/K2 и K3/K4) с механической блокировкой. Должны быть предусмотрены тепловые реле или иные средства защиты двигателей в соответствии с местными правилами или индивидуальными требованиями.

6.1.14 Состояния пуска/останова

Команды поступают на цифровые входы. См. группу параметров 5-1* *Цифровые входы*.

	Насос с переменной скоростью (ведущий)	Насосы с фиксированной скоростью
Пуск (ПУСК/ОСТАНОВ СИСТЕМЫ)	Разгон (если остановлен и имеется потребность)	Каскадирование (если остановлен и имеется потребность)
Пуск ведущего насоса	Разгоняется, если активна команда ПУСК СИСТЕМЫ	Команда не действует
Выбег (АВАРИЙНЫЙ ОСТАНОВ)	Останов выбегом	Отключение (встроенные реле обесточены)
Защитная блокировка	Останов выбегом	Отключение (встроенные реле обесточены)

Таблица 6.1 Команды поступают на цифровой вход

	Насос с переменной скоростью (ведущий)	Насосы с фиксированной скоростью
Hand On (Ручной пуск)	Разгоняется (если остановлен обычной командой останова) или продолжает работать, если уже работает	Декаскадирование (если работает)
Выкл.	Замедляется	Выключение
Auto On (Автоматический пуск)	Запускается и останавливается в соответствии с командами, подаваемыми через клеммы или по последовательной шине	Каскадирование/декаскадирование

Таблица 6.2 Функции кнопок LCP

7 Монтаж и настройка RS-485

7.1 Введение

RS-485 представляет собой двухпроводный интерфейс шины, совместимый с топологией многоабонентской сети. Узлы можно подключать как шину, а также через ответвительные кабели от магистральной шины. Всего к одному сегменту сети может быть подключено до 32 узлов.

Сегменты сети разделены ретрансляторами. Следует иметь в виду, что каждый ретранслятор действует как узел внутри сегмента, в котором он установлен. Каждый узел в составе данной сети должен иметь уникальный адрес, не повторяющийся в остальных сегментах.

Замкните каждый сегмент на обоих концах, используя либо конечный переключатель (S801) преобразователей частоты, либо оконечную резисторную схему со смещением. Всегда используйте экранированную витую пару (STP) и следуйте общепринятым способам монтажа. Важно обеспечить низкий импеданс при заземлении экрана в каждом узле, в том числе на высоких частотах. Для этого присоедините экран к земле по большой поверхности, например с помощью кабельного зажима или проводящего кабельного уплотнения. Для создания одинакового потенциала заземления (зануления) по всей сети может потребоваться применение кабелей выравнивания потенциалов. Особенно это касается случаев применения длинных кабелей.

Для предотвращения несогласования импедансов всегда используйте во всей сети кабели одного типа. Подключайте двигатель к преобразователю частоты экранированным кабелем.

Кабель	Экранированная витая пара (STP)
Импеданс	120 Ом
Длина кабеля	не более 1200 м (включая ответвительные линии)
Не более 500 м между станциями	

Таблица 7.1 Кабель электродвигателя

7.1.1 Настройка аппаратных средств

Для замыкания шины RS-485 используйте оконечный dip-переключатель на главной плате управления преобразователя частоты.

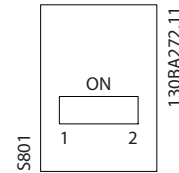


Рисунок 7.1 Заводская установка переключателя

УВЕДОМЛЕНИЕ

Заводская установка DIP-переключателя: OFF (ВЫКЛ.).

7.1.2 Настройка параметров для связи Modbus

Для интерфейса RS-485 (порт FC) используются параметры в Таблица 7.2

Задание	Функция
8-30 Протокол	Выберите прикладной протокол для работы с интерфейсом RS-485
8-31 Адрес	Установите адрес узла. Примечание. Диапазон адресов зависит от протокола, выбранного в пар. 8-30 Протокол
8-32 Скорость передачи данных	Установите скорость передачи данных. Примечание. Скорость передачи данных по умолчанию зависит от протокола, выбранного в пар. 8-30 Протокол
8-33 Биты контроля четности / стоповые биты	Установите биты контроля четности и число стоповых битов. Примечание. Выбор по умолчанию зависит от протокола, выбранного в пар. 8-30 Протокол
8-35 Минимальная задержка реакции	Задайте минимальную задержку между получением запроса и передачей ответа. Эта задержка может использоваться для преодоления задержки при реверсировании передачи данных модемом.
8-36 Максимальная задержка реакции	Задайте максимальную задержку между передачей запроса и получением ответа.
8-37 Макс. задержка между символами	Установите максимальную задержку между двумя получаемыми байтами, чтобы обеспечить тайм-аут в случае прерывания передачи.

Таблица 7.2 Параметры связи Modbus

7.1.3 Обеспечение ЭМС

Рекомендуются следующие меры по обеспечению ЭМС, позволяющие устранить помехи в сети RS-485.

Необходимо соблюдать надлежащие государственные и местные нормы и правила, касающиеся, например, подключения защитного заземления. Кабель связи RS-485 должен прокладываться на удалении от кабелей двигателя и тормозного резистора, чтобы предотвратить взаимные ВЧ-помехи между кабелями. Обычно достаточно расстояния 200 мм, однако рекомендуется предусматривать максимально возможное расстояние между кабелями, особенно там, где кабели проложены параллельно на большой протяженности. Если не удастся избежать пересечения, кабель RS-485 должен пересекаться с кабелями двигателя и тормозного резистора под углом в 90°.

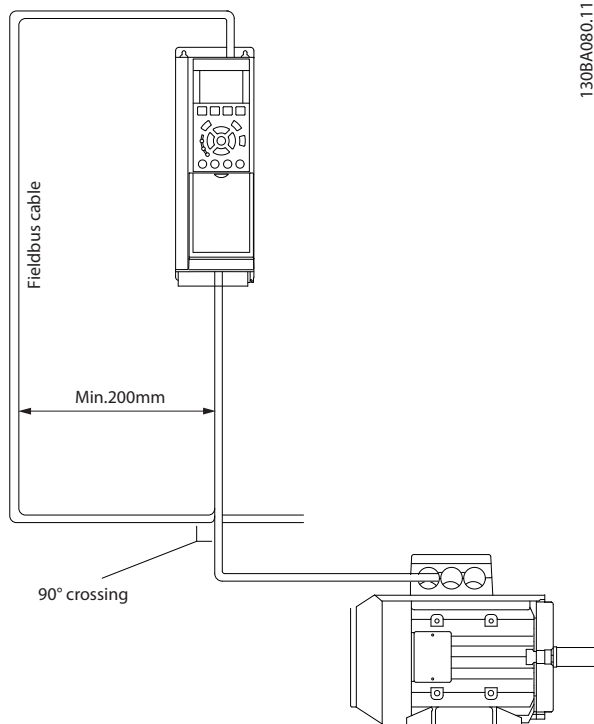


Рисунок 7.2 Обеспечение ЭМС

7.2 Краткое описание FC-протокола

FC-протокол, также называемый шиной FC или стандартной шиной, является стандартной периферийной шиной Danfoss. Он определяет способ доступа к данным по принципу главный-подчиненный для связи по шине последовательной связи. К шине можно подключить одно главное и до 126 подчиненных устройств. Главное устройство выбирает подчиненные устройства по символу адреса в

телеграмме. Подчиненное устройство не может передавать сообщение по собственной инициативе: для этого требуется запрос; также невозможен обмен сообщениями между подчиненными устройствами. Связь осуществляется в полудуплексном режиме. Функция главного устройства не может быть передана другому узлу (система с одним главным устройством).

Физическим уровнем является RS-485, т. е. используется порт RS-485, встроенный в преобразователь частоты. FC-протокол поддерживает разные форматы телеграмм:

- Укороченный формат из 8 байтов для данных процесса.
- Удлиненный формат из 16 байтов, который также включает канал параметров.
- Формат, используемый для текстов.

7.2.1 Modbus RTU

Протокол FC обеспечивает доступ к командному слову и заданию по шине преобразователя частоты.

Командное слово позволяет главному устройству Modbus управлять несколькими важными функциями преобразователя частоты:

- Пуск
- Останов преобразователя частоты различными способами:
Останов выбегом
Быстрый останов
Останов торможением постоянным током
Нормальный останов (изменением скорости)
- Возврат в исходное состояние (сброс) после аварийного отключения
- Работа с различными предустановленными скоростями
- Работа в обратном направлении
- Изменение активного набора параметров
- Управление двумя реле, встроенными в преобразователь частоты

Для регулирования скорости обычно используется задание по шине. Возможен также доступ к параметрам, считывание их значений, и, в некоторых случаях, запись значений в параметры, что дает возможность использовать различные варианты управления, включая управление уставкой преобразователя частоты, когда используется его внутренний ПИД-регулятор.

7.3 Подключение сети

При помощи стандартного интерфейса RS-485 к одному контроллеру (или главному устройству) могут быть подключены один или несколько преобразователей частоты. Клемма 68 соединяется с сигнальным проводом P (TX+, RX+), а клемма 69 — с сигнальным проводом N (TX-,RX-). См. чертежи в 5.10.3 *Заземление экранированных/защищенных кабелей управления*

Если к главному устройству подключается более одного преобразователя частоты, используется параллельное соединение.

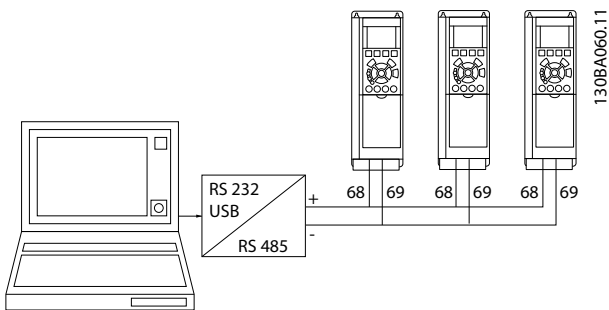


Рисунок 7.3 Параллельные подключения

Чтобы избежать появления в экране токов выравнивания потенциалов, заземлите экран кабеля с помощью клеммы 61, которая соединена с корпусом через цепочку RC.

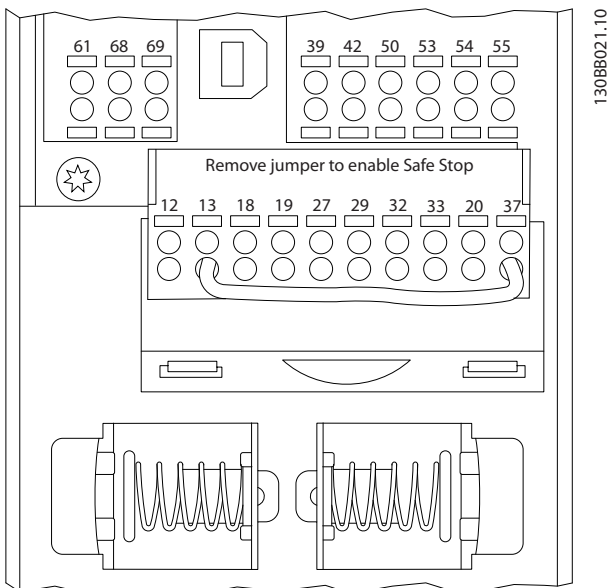


Рисунок 7.4 Клеммы платы управления

7.4 Структура кадра сообщения по FC-протоколу

7.4.1 Состав символа (байта)

Каждый передаваемый символ начинается со стартового бита. Затем передаются восемь бит данных, каждые восемь бит соответствуют одному байту. Каждый символ защищается с помощью четности битов. Этот бит устанавливается равным «1» после подтверждения четности. Четность достигается, когда имеется одинаковое число двоичных единиц в восьми битах данных и сумма соответствует биту четности. Символ завершается стоповым битом, так что общее число битов равно 11.

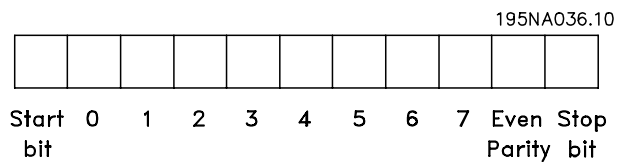


Рисунок 7.5 Символ (байт)

7.4.2 Структура телеграммы

Каждая телеграмма имеет свою структуру:

1. Первый символ (STX)=02 16-ричн.
2. Байт, указывающий длину телеграммы (LGE)
3. Байт, указывающий адрес преобразователя частоты (ADR)

Затем следует несколько байтов данных (переменное число, зависящее от типа телеграммы).

Телеграмма завершается управляющим байтом (BCC).

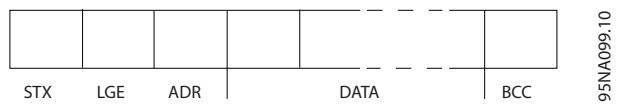


Рисунок 7.6 Структура телеграммы

7.4.3 Длина телеграммы (LGE)

Длина телеграммы — это число байтов данных в сумме с байтом адреса ADR и управляющим байтом BCC.

- Длина телеграмм, содержащих 4 байт данных, равна $LGE=4+1+1=6$ байт
- Длина телеграмм, содержащих 12 байт данных, равна $LGE=12+1+1=14$ байт
- Длина телеграммы, содержащей текст, равна $10^{1)+n}$ байт

¹⁾ Здесь 10 соответствует фиксированным символам, а «n» — переменная величина (зависящая от длины текста).

7.4.4 Адрес преобразователя частоты (ADR)

Используются два разных формата адреса.

В качестве диапазона адресов преобразователя частоты используются адреса 1–31 или 1–126.

1. Формат адреса 1–31:

Бит 7 = 0 (действует формат адреса 1–31)

Бит 6 не используется

Бит 5 = 1: циркулярная рассылка, биты адреса (0–4) не используются

Бит 5 = 0: нет циркулярной рассылки

Биты 0–4 = адрес преобразователя частоты 1–31

2. Формат адреса 1–126:

Бит 7 = 1 (действует формат адреса 1–126)

Биты 0–6 = адрес преобразователя частоты 1–126

Биты 0–6 = 0: циркулярная рассылка

В своей ответной телеграмме главному устройству подчиненное устройство посылает адресный байт без изменения.

7.4.5 Управляющий байт (BCC)

Контрольная сумма вычисляется как функция «исключающее ИЛИ». До получения первого байта телеграммы расчетная контрольная сумма (BCS) равна 0.

7.4.6 Поле данных

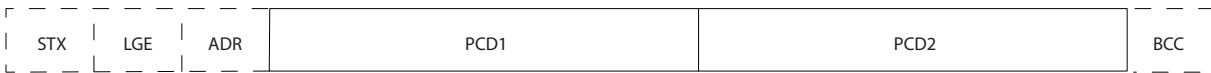
Состав блоков данных зависит от типа телеграммы. Существуют телеграммы трех типов, тип телеграммы относится как к управляющей телеграмме (главное⇒подчиненное), так и к ответной телеграмме (подчиненное⇒главное).

Тремя типами телеграммы являются:

Блок данных процесса (PCD)

PCD образуется блоком данных, состоящим из 4 байтов (2 слов), и содержит:

- Командное слово и значение задания (от главного к подчиненному)
- Слово состояния и текущую выходную частоту (от подчиненного устройства к главному)

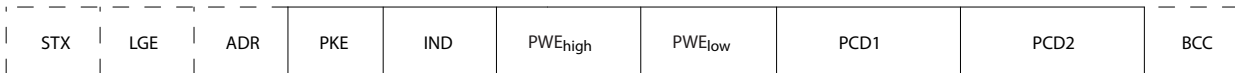


130BA269.10

Рисунок 7.7 PCD

Блок параметров

Блок параметров используется для пересылки параметров между главным и подчиненным устройствами. Блок данных состоит из 12 байтов (6 слов) и содержит также блок данных процесса.

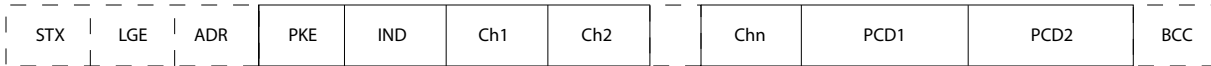


130BA271.10

Рисунок 7.8 Блок параметров

Текстовый блок

Текстовый блок используется для чтения или записи текстов посредством блока данных.



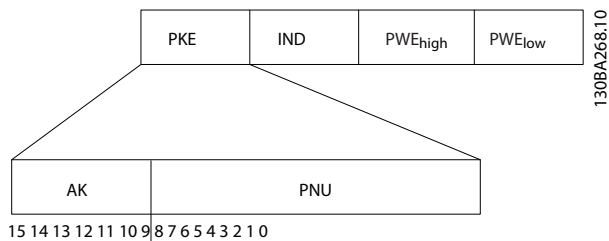
130BA270.10

Рисунок 7.9 Текстовый блок

7

7.4.7 Поле PKE

Поле PKE содержит два подполя: поле команды параметров и ответа (AK) и поле номера параметра (PNU):



130BA268.10

Рисунок 7.10

В битах 12–15 пересылаются команды параметров от главного устройства к подчиненному и возвращаются обработанные ответы подчиненного устройства главному.

Номер бита				Команда параметра
15	14	13	12	
0	0	0	0	Нет команды
0	0	0	1	Считывание значения параметра
0	0	1	0	Запись значения параметра в ОЗУ (слово)
0	0	1	1	Запись значения параметра в ОЗУ (двойное слово)
1	1	0	1	Запись значения параметра в ОЗУ и ЭСППЗУ (двойное слово)
1	1	1	0	Запись значения параметра в ОЗУ и ЭСППЗУ (слово)
1	1	1	1	Чтение/запись текста

Таблица 7.3 Команды параметра: главное⇒подчиненное

Номер бита				Ответ
15	14	13	12	
0	0	0	0	Нет ответа
0	0	0	1	Значение параметра передано (слово)
0	0	1	0	Значение параметра передано (двойное слово)
0	1	1	1	Команда не может быть выполнена
1	1	1	1	Передан текст

Таблица 7.4 Ответ: подчиненное⇒главное

Если команда не может быть выполнена, подчиненное устройство посылает ответ:

0111 Команда не может быть выполнена

— и записывает в значение параметра (PWE) следующее сообщение о неисправности:

Низкое PWE (16-ричн.)	Сообщение о неисправности
0	Используемый номер параметра не существует
1	Отсутствует доступ для записи в заданный параметр
2	Значение данных превышает пределы параметра
3	Используемый нижний индекс не существует
4	Параметр не является массивом
5	Тип данных не согласуется с указанным параметром
11	В текущем режиме работы преобразователя частоты изменение данных в заданном параметре невозможно. Некоторые параметры можно изменять только при выключенном двигателе
82	Отсутствует доступ по шине к заданному параметру
83	Изменение данных невозможно, поскольку выбрана заводская настройка

Таблица 7.5 Сообщение о неисправности

7.4.8 Номер параметра (PNU)

В битах 0–11 пересылаются номера параметров. Функция соответствующего параметра определена в описании параметров в Руководстве по программированию.

7.4.9 Индекс (IND)

Индекс используется совместно с номером параметра для доступа к чтению/записи параметров, которые имеют индекс, например 15-30 Жур.авар: код ошибки. Индекс состоит из 2 байтов — младшего и старшего.

В качестве индекса используется только младший байт.

7.4.10 Значение параметра (PWE)

Блок значения параметра состоит из 2 слов (4 байтов), и его значение зависит от поданной команды (AK). Если блок PWE не содержит значения параметра, главное устройство подсказывает его. Чтобы изменить значение параметра (записать), запишите новое значение в блок PWE и пошлите его от главного устройства в подчиненное.

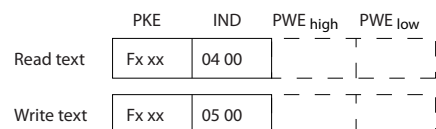
Если подчиненное устройство реагирует на запрос значения параметра (команда чтения), текущее значение параметра посылается в блоке PWE и возвращается главному устройству. Если параметр содержит не численное значение, а несколько вариантов выбора данных, например, 0-01 Язык [0] Английский, [4] Датский, то значение данных выбирается путем ввода величины в блок PWE. См. пример выбора значения параметра. Последовательная связь позволяет только считывать параметры, содержащие данные типа 9 (текстовая строка).

15-40 Tun ПЧ-15-53 Серийный № силовой платы содержат данные типа 9.

Например, размера блока и диапазон напряжения сети можно посмотреть в 15-40 Tun ПЧ. При пересылке текстовой строки (чтение) длина телеграммы переменная, поскольку тексты имеют разную длину. Длина телеграммы указывается во втором байте телеграммы (LGE). При использовании передачи текста символ индекса определяет, является ли команда командой чтения или записи.

Чтобы прочесть текст с помощью блока PWE, для команды параметра (AK) следует задать 16-ричное значение «F». Старший бит символа индекса должен быть равен «4».

Некоторые параметры содержат текст, который можно записывать по шине последовательной связи. Чтобы записать текст с помощью блока PWE, для команды параметра (AK) следует задать 16-ричное значение «F». Старший бит символа индекса должен быть равен «5».



130BA275:10

Рисунок 7.11 PWE

7.4.11 Поддерживаемые типы данных

Без знака означает, что в телеграмме отсутствует знак операции.

Типы данных	Описание
3	Целое 16
4	Целое 32
5	Целое без знака 8
6	Целое без знака 16
7	Целое без знака 32
9	Текстовая строка
10	Строка байтов
13	Разность времени
33	Зарезервировано
35	Последовательность битов

Таблица 7.6 Поддерживаемые типы данных

7.4.12 Преобразование

Различные атрибуты каждого параметра указаны в разделе «Заводские настройки». Значения параметров передаются только как целые числа. Поэтому для передачи дробной части числа используются коэффициенты преобразования.

Коэффициент преобразования 4-12 *Нижний предел скорости двигателя [Гц]* равен 0,1.

Если нужно предварительно установить минимальную частоту равной 10 Гц, то должно быть передано число 100. Коэффициент преобразования 0,1 означает, что переданная величина умножается на 0,1. Таким образом, величина 100 будет восприниматься как 10,0.

Примеры:

0 с⇒индекс преобразования 0

0,00 с⇒индекс преобразования -2

0,00 мс⇒индекс преобразования -3

0,00 мс⇒индекс преобразования -5

Индекс преобразования	Коэффициент преобразования
100	
75	
74	
67	
6	1000000
5	100000
4	10000
3	1000
2	100
1	10
0	1
-1	0,1
-2	0,01
-3	0,001
-4	0,0001
-5	0,00001
-6	0,000001
-7	0,0000001

Таблица 7.7 Таблица преобразования

7.4.13 Слова состояния процесса (PCD)

Блок слов состояния процесса разделен на два блока по 16 бит, которые всегда поступают в определенной последовательности.

PCD 1	PCD 2
Управляющая телеграмма (главное⇒подчиненное по управляющему слову)	Значение задания
Слово состояния управляющей телеграммы (подчиненное устройство⇒главное устройство)	Текущая выходная частота

Таблица 7.8 PCD

7.5 Примеры

7.5.1 Запись значения параметра

Измените значение 4-14 *Верхний предел скорости двигателя [Гц]*, чтобы оно составило 100 Гц. Запишите данные в ЭСППЗУ.

PKE = E19E 16-ричн. — Запись одного слова в 4-14 *Верхний предел скорости двигателя [Гц]*

IND = 0000 16-ричн.

PWE_{выс.} = 0000 (16-ричн.)

PWE_{низк.} = 03E8 (16-ричн.) — Значение данных 1000, соответствующее частоте 100 Гц, см.

7.4.12 Преобразование.

E19E	H	0000	H	0000	H	03E8	H
PKE		IND		PWE _{high}		PWE _{low}	

Рисунок 7.12 Телеграмма

130BA092.10

УВЕДОМЛЕНИЕ

4-14 Верхний предел скорости двигателя [Гц] представляет собой одно слово, а командой параметра для записи в ЭСППЗУ является «Е». Номером параметра 4-14 в 16-ричном формате является 19E.

119E	H	0000	H	0000	H	03E8	H
PKE		IND		PWE _{high}		PWE _{low}	

Рисунок 7.13 Ответ подчиненного устройства главному

130BA093.10

7.5.2 Считывание значения параметра

Прочтите значение в 3-41 *Время разгона 1*

PKE=1,155 16-ричн. — чтение значения параметра в 3-41 *Время разгона 1*
 IND = 0000 16-ричн.
 PWE_{выс.}=0000 (16-ричн.)
 PWE_{low}=0000 (16-ричн.)

1155	H	0000	H	0000	H	0000	H
PKE		IND		PWE _{high}		PWE _{low}	

Рисунок 7.14 Значение параметра

130BA094.10

Если значение 3-41 *Время разгона 1* равно 10 секундам, ответ от подчиненного устройства главному имеет вид:

1155	H	0000	H	0000	H	03E8	H
PKE		IND		PWE _{high}		PWE _{low}	

Рисунок 7.15 Ответ подчиненного устройства главному

130BA267.10

3E8 16-ричн. соответствует десятичному числу 1000. Индекс преобразования для 3-41 *Время разгона 1* равен -2, 3-41 *Время разгона 1* относится к типу *Без знака 32*.

7.6 Краткое описание Modbus RTU

7.6.1 Допущения

Danfoss предполагает, что установленный контроллер поддерживает интерфейсы, описанные в этом документе, и что все требования и ограничения, предусмотренные в контроллере и преобразователе частоты, строго соблюдаются.

7.6.2 Необходимые сведения

MODBUS RTU (Remote Terminal Unit = дистанционный терминал) предназначен для осуществления связи с любым контроллером, который поддерживает интерфейсы, указанные в настоящем документе. Предполагается, что читатель полностью осведомлен о возможностях и ограничениях контроллера.

7.6.3 Краткое описание Modbus RTU

Вне зависимости от типа физических коммуникационных сетей, в кратком описании протокола Modbus RTU рассматривается процесс, который использует контроллер для запроса доступа к другому устройству. В этом процессе описывается, как Modbus RTU реагирует на запросы другого устройства, как будут обнаруживаться ошибки и как о них будет сообщаться. Кроме того, устанавливается общий формат для компоновки и содержимого полей сообщения. Во время обмена данными через сеть Modbus RTU протокол определяет следующее.

- Как каждый контроллер узнает адрес своего устройства.
- Распознает сообщение, направленное ему.
- Определяет, какие действия предпринять.
- Извлекает данные или прочие сведения, содержащиеся в сообщении.

Если требуется ответ, контроллер формирует ответное сообщение и отправляет его.

Контроллеры осуществляют связь по принципу «главный-подчиненный», при котором только одно устройство (главное) может инициировать операции связи (называемые запросами). Остальные устройства (подчиненные) отвечают, посылая запрошенные данные главному устройству или отвечая на запрос. Главное устройство может обращаться к отдельным подчиненным устройствам или посылать циркулярное сообщение всем подчиненным устройствам. Подчиненные устройства посылают ответное сообщение (называемое ответом) на запросы, которые им адресовались индивидуально. На циркулярные запросы главного устройства ответы не посылаются. Протокол

Modbus RTU определяет формат запроса главного устройства путем ввода в запрос адреса устройства или циркулярного адреса, кода функции, определяющего требуемое действие, любые посылаемые данные и поле обнаружения ошибок. Ответное сообщение подчиненного устройства также формируется с использованием протокола Modbus. Оно содержит поля, подтверждающие выполненные действия, любые возвращаемые данные и поле обнаружения ошибок. Если при приеме сообщения появляется ошибка или если подчиненное устройство не может выполнить затребованное действие, подчиненное устройство формирует сообщение об ошибке и посылает его в ответе или возникает тайм-аут.

7.6.4 Преобразователь частоты с Modbus RTU

Преобразователь частоты осуществляет передачу в формате Modbus RTU через встроенный интерфейс RS-485. Протокол Modbus RTU обеспечивает доступ к командному слову и заданию по шине преобразователя частоты.

Командное слово позволяет главному устройству Modbus управлять несколькими важными функциями преобразователя частоты:

- Пуск
- Останов преобразователя частоты различными способами:
 - Останов выбегом
 - Быстрый останов
 - Останов торможением постоянным током
 - Нормальный останов (изменением скорости)
- Возврат в исходное состояние (сброс) после аварийного отключения
- Работа с различными предустановленными скоростями
- Работа в обратном направлении
- Изменение активного набора параметров
- Управление встроенным реле преобразователя частоты

Для регулирования скорости обычно используется задание по шине. Кроме того, можно получить доступ к параметрам, прочитать их значения и, в некоторых случаях, записать значения в параметры; это позволяет реализовать различные возможности управления, включая управление уставкой преобразователя частоты во время использования его внутреннего ПИ-регулятора.

7.7 Конфигурация сети

7.7.1 Преобразователь частоты с Modbus RTU

Чтобы разрешить протокол Modbus RTU на преобразователе частоты, установите следующие параметры:

Задание	Настройка
8-30 Протокол	Modbus RTU
8-31 Адрес	1-247
8-32 Скорость передачи данных	2400-115200
8-33 Биты контроля четности / стоповые биты	Контроль по нечетности, 1 стоповый бит (по умолчанию)

7.8 Структура кадра сообщения Modbus RTU

7.8.1 Преобразователь частоты с Modbus RTU

Контроллеры настраиваются на передачу по сети Modbus с использованием режима RTU (дистанционного терминала), в котором каждый байт в сообщении содержит два 4-разрядных шестнадцатеричных символа. Формат для каждого байта показан в Таблица 7.10.

Стартовый бит	Байт данных								Останов/контроль четности	Останов

Таблица 7.9 Примерный формат

Система кодирования	8-разрядный двоичный формат, шестнадцатеричные 0-9, A-F. Два шестнадцатеричных символа, содержащиеся в каждом 8-разрядном поле сообщения
Биты на байт	1 стартовый бит 8 битов данных, сначала посылается младший значащий бит 1 бит для контроля по четности/нечетности; без бита четности 1 стоповый бит, если контроль по четности используется; 2 стоповых бита, если не используется
Поле контроля ошибок	Циклический контроль избыточности (CRC)

Таблица 7.10 Сведения о битах

7.8.2 Структура сообщения Modbus RTU

Передающее устройство помещает сообщение Modbus RTU в кадр с известными начальной и конечной точками. Принимающие устройства могут начать с начала сообщения, прочитать адресную часть, определить, кому адресуется сообщение (или всем устройствам, если является циркулярным), и распознать, когда сообщение закончено. Выявляются частичные сообщения и определяются как ошибочные.

Передаваемые символы в каждом поле должны быть шестнадцатеричного формата от 00 до FF.

Преобразователь частоты непрерывно контролирует сетевую шину, в том числе и во время интервалов «молчания». Когда получено первое поле (поле адреса), каждый преобразователь частоты или устройство декодирует его, чтобы определить, кому адресовано сообщение. Сообщения Modbus RTU с нулевым адресом являются циркулярными. В случае циркулярных сообщений ответ не разрешается. Типичный кадр сообщения показан в *Таблица 7.12*.

Пуск	Адрес	Функция	Данные	Контроль CRC	Конец
T1-T2-T3-T4	8 бит	8 бит	N x 8 бит	16 бит	T1-T2-T3-T4

Таблица 7.11 Типичная структура сообщения Modbus RTU

7.8.3 Поля начала/останова

Сообщения начинаются периодом молчания в 3,5 интервала передачи символа, реализованные как несколько интервалов передачи символа при выбранной скорости передачи данных в сети (показывается как Начало T1-T2-T3-T4). Первым передаваемым полем является адрес устройства. После последнего переданного символа предусматривается подобный период длительностью 3,5 знаковых интервала, указывающий конец сообщения. После этого периода может начаться новое сообщение. Весь кадр сообщения должен передаваться в виде непрерывного потока. Если перед окончанием кадра появляется период молчания длительностью более 1,5 знаковых интервалов, принимающее устройство игнорирует неполное сообщение и считает, что следующий байт — это адресное поле следующего сообщения. Аналогичным образом, если новое сообщение начинается в пределах 3,5 знаковых интервалов после предыдущего сообщения, принимающее устройство будет считать его продолжением предыдущего сообщения, в результате чего возникнет тайм-аут (отсутствие ответа от подчиненного устройства), поскольку значение в конечном поле CRC недействительно для комбинированных сообщений.

7.8.4 Адресное поле

Адресное поле кадра сообщения содержит 8 бит. Достоверные адреса подчиненных устройств находятся в диапазоне десятичных чисел 0–247. Конкретным подчиненным устройствам присваиваются адреса в диапазоне 1–247. («0» оставлен для циркулярного режима, который распознают все подчиненные устройства.) Главное устройство адресуется к подчиненному путем ввода его адреса в адресное поле сообщения. Когда подчиненное устройство посылает свой ответ, оно помещает в это адресное поле свой адрес, чтобы позволить главному устройству определить, какое подчиненное устройство отвечает.

7.8.5 Поле функции

Поле функции кадра сообщения содержит 8 бит. Допустимые индексы находятся в диапазоне 1-FF. Поля функций используются для передачи сообщений между главным и подчиненным устройствами. Когда сообщение посылается от главного устройства к подчиненному, поле кода функции сообщает подчиненному устройству, какое действие требуется выполнить. Когда подчиненное устройство отвечает главному, оно использует поле кода функции, чтобы указать, что ответ является либо нормальным (ошибки нет), либо произошла какая-либо ошибка (исключительный ответ). При нормальном ответе подчиненное устройство просто повторяет первоначальный код функции. Для исключительного ответа подчиненное устройство возвращает код, который эквивалентен первоначальному коду со старшим значащим битом, установленным на логическую «1». Кроме того, подчиненное устройство помещает уникальный код в поле данных ответного сообщения. Это извещает главное устройство о том, какая произошла ошибка, или сообщает причину исключения. См. 7.8.9 Коды функций, поддерживаемые Modbus RTU.

7.8.6 Поле данных

Поле данных формируется с помощью групп из двух шестнадцатеричных цифр в диапазоне от 00 до FF. Эти последовательности представляют один символ RTU. Поле данных сообщений, посылаемых главным устройством подчиненному, содержит дополнительную информацию, которую должно использовать подчиненное устройство для совершения действия, определяемого кодом функции. Оно может содержать такие элементы, как адреса катушки или регистра, количество элементов и счет текущих байтов данных в этом поле.

7.8.7 Поле контроля CRC

Сообщения содержат поле обнаружения ошибок с действием по методу циклического контроля избыточности (CRC). Поле CRC проверяет содержимое всего сообщения. Это происходит независимо от того, какой метод проверки четности используется для отдельных символов сообщения. Значение CRC вычисляется передающим устройством, которое затем прилагает поле проверки CRC в качестве последнего поля сообщения. Принимающее устройство пересчитывает CRC во время приема сообщения и сравнивает вычисленное значение с текущим значением, принимаемым в поле CRC. Если эти два значения не равны, результатом будет тайм-аут шины. Поле обнаружения ошибок содержит двоичное число из 16 бит, образующих два 8-битовых байта. После проверки на ошибки сначала добавляется младший байт, а затем старший. Старший байт CRC — последний байт, посылаемый в сообщении.

7.8.8 Адресация катушек и регистров

В сети Modbus все данные организуются в катушках и регистрах временного хранения. Катушки хранят 1 бит, а регистры временного хранения хранят 2-байтовое слово (16 бит). Все адреса данных в сообщениях Modbus рассматриваются как нулевые. При первом появлении элемента данных к нему адресуются как к элементу номер 0. Например, катушка, известная в программируемом контроллере как «катушка 1», в поле адреса данных сообщения Modbus имеет адрес «катушка 0000». Катушке с десятичным номером 127 присваивается адрес 007E 16-ричн. (десятичный номер 126).

В поле адреса данных сообщения к регистру временного хранения 40001 адресуются как к регистру 0000. Поле кода функции уже определяет операцию «регистр временного хранения». Т.е. подразумевается «4XXXX». К регистру временного хранения 40108 адресуются как к регистру 006B 16-ричн. (десятичный номер 107).

Номер катушки	Описание	Направление сигнала
1–16	Командное слово преобразователя частоты (см. Таблица 7.14)	От главного к подчиненному
17–32	Диапазон заданий скорости или уставки преобразователя частоты 0x0 – 0xFFFF (-200 % ... ~200 %)	От главного к подчиненному
33–48	Слово состояния преобразователя частоты (см. Таблица 7.14)	От подчиненного к главному
49–64	Режим без обратной связи: выходная частота преобразователя частоты Режим с замкнутым контуром: сигнал обратной связи преобразователя частоты	От подчиненного к главному
65	Управление записью параметра (от главного к подчиненному)	От главного к подчиненному
	0 = Изменения параметров записываются в ОЗУ преобразователя частоты.	
	1 = Изменения параметров записываются в ОЗУ и ЭСПЗУ преобразователя частоты.	
66-65536	Зарезервировано	

Таблица 7.12 Катушки и регистры временного хранения

Катушка	0	1
01	Предустановленное задание, младший бит	
02	Предустановленное задание, старший бит	
03	Торможение постоянным током	Нет торможения постоянным током
04	Останов выбегом	Нет останова выбегом
05	Быстрый останов	Нет быстрого останова
06	Фиксация частоты	Нет фиксации частоты
07	Останов с изменением скорости	Пуск
08	Нет сброса	Сброс
09	Нет фиксации частоты	Фикс. част.
10	Изменение скор. 1	Изменение скор. 2
11	Данные недействительны	Данные действительны
12	Реле 1 выкл.	Реле 1 вкл.
13	Реле 2 выкл.	Реле 2 вкл.
14	Установка младшего бита	
15	Установка старшего бита	
16	Нет реверса.	Реверс

Таблица 7.13 Командное слово преобразователя частоты (профиль ПЧ)

Катушка	0	1
33	Управление не готово	Готовность к управлению
34	Преобразователь частоты не готов	Преобразователь частоты готов
35	Останов выбегом	Защита замкнута
36	Нет авар. сигналов	Аварийный сигнал
37	Не используется	Не используется
38	Не используется	Не используется
39	Не используется	Не используется
40	Нет предупреждения	Предупреждение
41	Не на задании	На задании
42	Ручной режим	Авт.режим
43	Вне част. диапазона	В част. диапазоне
44	Остановлен	Работа
45	Не используется	Не используется
46	Нет предупр. о напряжении	Предупр. о напряжении
47	Не на пределе по току	Предел по току
48	Нет предупр. о перегреве	Предупр. о перегреве

Таблица 7.14 Слово состояния преобразователя частоты (профиль ПЧ)

Номер регистра	Описание
00001-00006	Зарезервировано
00007	Последний код ошибки от интерфейса объекта данных FC
00008	Зарезервировано
00009	Индекс параметра*
00010-00990	Группа параметров 000 (параметры от 001 до 099)
01000-01990	Группа параметров 100 (параметры от 100 до 199)
02000-02990	Группа параметров 200 (параметры от 200 до 299)
03000-03990	Группа параметров 300 (параметры от 300 до 399)
04000-04990	Группа параметров 400 (параметры от 400 до 499)
...	...
49000-49990	Группа параметров 4900 (параметры от 4900 до 4999)
50000	Входные данные: регистр управляющего кода преобразователя частоты (CTW).
50010	Входные данные: регистр задания по шине (REF).
...	...
50200	Выходные данные: регистр слова состояния преобразователя частоты (STW).
50210	Выходные данные: регистр основного текущего значения преобразователя частоты (MAV).

Таблица 7.15 Регистры временного хранения

* Применяется для определения номера индекса, используемого при доступе к индексируемому параметру.

7.8.9 Коды функций, поддерживаемые Modbus RTU

Протокол Modbus RTU поддерживает использование следующих кодов функций в Таблица 7.17 в поле функции сообщения.

Функция	Код функции
Считать с катушки	1 (16-ричн.)
Считать с регистров временного хранения	3 (16-ричн.)
Записать на одну катушку	5 (16-ричн.)
Записать в один регистр	6 (16-ричн.)
Записать на несколько катушек	F (16-ричн.)
Записать в несколько регистров	10 (16-ричн.)
Вызвать счетчик событий связи	B (16-ричн.)
Сообщить идентиф. номер подчинен. устройства	11 (16-ричн.)

Таблица 7.16 Коды функций

Функция	Код функции	Код подфункции	Подфункция
Диагностика	8	1	Перезапустить связь
		2	Возвратить регистр диагностики
		10	Очистить счетчики и регистр диагностики
		11	Возвратить счет сообщений, передаваемых по шине
		12	Возвратить счет ошибок связи по шине
		13	Возвратить счет исключительных ошибок шины
		14	Возвратить счет сообщений подчиненного устройства

Таблица 7.17 Коды функций

7.8.10 Коды ошибок базы данных

В случае ошибки в поле данных ответного сообщения могут появляться перечисленные ниже коды ошибок. Полное описание структуры исключительного (т. е. ошибочного) ответа приведено в разделе 7.8.5 *Поле функции*.

Код ошибки в поле данных (десятичный)	Описание кода ошибки базы данных
00	Используемый номер параметра не существует
01	Отсутствует доступ к параметру для записи
02	Значение данных превышает пределы параметра
03	Используемый нижний индекс не существует
04	Тип параметра не является массивом.
05	Тип данных не согласуется с вызванным параметром
06	Только сброс
07	Изменение не допускается
11	Нет доступа для записи
17	В текущем режиме изменение данных в вызванном параметре невозможно
18	Другая ошибка
64	Неправильный адрес данных
65	Неправильная длина сообщения
66	Неправильная длина данных или их значение
67	Неправильный код функции
130	Отсутствует доступ по шине к вызываемому параметру
131	Изменение данных невозможно, поскольку выбрана заводская настройка

Таблица 7.18 Коды ошибок

7.9 Доступ к параметрам

7.9.1 Операции с параметрами

Номер параметра (PNU) переносится из адреса регистра, содержащегося в читаемом или записываемом сообщении Modbus. Номер параметра передается в сообщении Modbus как ДЕСЯТИЧНОЕ ЧИСЛО, равное 10 x номер параметра.

7.9.2 Хранение данных

Десятичное значение параметра «Катушка 65» определяет, куда будут записываться данные в преобразователе частоты: в ЭСППЗУ и в ОЗУ (катушка 65 = 1) или только в ОЗУ (катушка 65 = 0).

7.9.3 IND (индекс)

Индекс массива устанавливается в регистре временного хранения 9 при вызове параметров массива.

7.9.4 Текстовые блоки

Параметры, сохраняемые в виде текстовых строк, вызываются таким же образом, как и прочие параметры. Максимальный размер текстового блока — 20 символов. Если запрос на считывание параметра предназначен для большего числа символов, чем хранит параметр, ответ укорачивается. Если запрос на считывание параметра предназначен для меньшего числа символов, чем хранит параметр, свободное пространство ответа заполняется.

7.9.5 Коэффициент преобразования

Различные атрибуты каждого параметра представлены в разделе, где описываются заводские установки. Поскольку значение параметра можно пересылать только как целое число, для передачи дробной части числа после десятичной запятой следует использовать коэффициент преобразования.

7.9.6 Значения параметров

Стандартные типы данных

Стандартными типами данных являются int16, int32, uint8, uint16 и uint32. Они хранятся как регистры 4x (40001–4FFFF). Чтение параметров производится с помощью функции 03 16-ричн. «Считать с регистров временного хранения». Запись параметров осуществляется с помощью функции 6 16-ричн. «Задать значение одного регистра» для одного регистра (16 битов) и функции 10 16-ричн. «Установить значения нескольких регистров» для двух регистров (32 бита).

Диапазон считываемых размеров: от 1 регистра (16 битов) до 10 регистров (20 символов).

Нестандартные типы данных

Нестандартные типы данных — текстовые строки; они хранятся как регистры 4x (40001–4FFFF). Параметры считываются с помощью функции 03 16-ричн. «Считать регистры временного хранения» и записываются с помощью функции 10 16-ричн. «Задать значения нескольких регистров». Диапазон считываемых размеров: от 1 регистра (2 символа) до 10 регистров (20 символов).

7.10 Примеры

7.10.1 Считывание состояния катушки (01 16-ричн.)

Описание

Эта функция считывает состояние ON/OFF (ВКЛ./ВЫКЛ.) цифровых выходов (катушек) преобразователя частоты. Чтение циркулярных сообщений не поддерживается.

Запрос

Сообщение с запросом определяет начальную катушку и количество считываемых катушек. Адреса катушек начинаются с нулевого.

Пример запроса на считывание катушек 33–48 (слово состояния) из подчиненного устройства 01.

Наименование поля	Пример (16-ричн.)
Адрес подчиненного устройства	01 (адрес преобразователя частоты)
Функция	01 (считать с катушки)
Начальный адрес HI	00
Начальный адрес LO	20 (десятичный адрес 32) Катушка 33
Число точек HI	00
Число точек LO	10 (десятичный адрес 16)
Контроль ошибок (CRC)	-

Таблица 7.19 Запрос

Ответ

Состояние катушки в ответном сообщении формируется как одна катушка на бит поля данных. Состояние указывается следующим образом: 1 = ВКЛ; 0 = ВЫКЛ. Младший бит первого байта данных содержит катушку, адрес которой указан в запросе. Остальные катушки следуют в направлении старшего конца этого байта и «от младшего к старшему» в последующих байтах. Если число возвращенных катушек не кратно восьми, остальные биты конечного байта данных заполнены нулями (в направлении старшего конца байта). Поле счета байтов определяет число полных байтов данных.

Наименование поля	Пример (16-ричн.)
Адрес подчиненного устройства	01 (адрес преобразователя частоты)
Функция	01 (считать с катушки)
Счет байтов	02 (2 байта данных)
Данные (Катушки 40–33)	07
Данные (Катушки 48–41)	06 (STW=0607 16-ричн.)
Контроль ошибок (CRC)	-

Таблица 7.20 Ответ

УВЕДОМЛЕНИЕ

Катушки и регистры явно направляются в Modbus со смещением адреса -1.

Например, Катушка 33 направляется как Катушка 32.

7.10.2 Форсировать запись на одну катушку (05 16-ричн.)

Описание

Эта функция вызывает включение или выключение катушки. В случае циркулярной рассылки эта функция дает одинаковые задания катушкам во всех присоединенных подчиненных устройствах.

Запрос

Запросное сообщение определяет катушку 65 (управление записью параметра), на которую направлено действие. Адреса катушек начинаются с нулевого. Форсировать данные = 00 00 16-ричн. (OFF) или FF 00 16-ричн. (ON).

Наименование поля	Пример (16-ричн.)
Адрес подчиненного устройства	01 (адрес преобразователя частоты)
Функция	05 (записать на одну катушку)
Адрес катушки HI	00
Адрес катушки LO	40 (десятичный адрес 64) Катушка 65
Форсировать данные HI	FF
Форсировать данные LO	00 (FF 00 = ON)
Контроль ошибок (CRC)	-

Таблица 7.21 Запрос

Ответ

Нормальным ответом является отражение запроса, возвращенное после того, как было форсировано состояние катушки.

Наименование поля	Пример (16-ричн.)
Адрес подчиненного устройства	01
Функция	05
Форсировать данные HI	FF
Форсировать данные LO	00
Количество катушек HI	00
Количество катушек LO	01
Контроль ошибок (CRC)	-

Таблица 7.22 Ответ

7.10.3 Форсировать запись на несколько катушек (0F 16-ричн.)

Эта функция форсирует перевод катушек в последовательности либо в положение ON (ВКЛ.), либо в положение OFF (ВЫКЛ.). В случае циркулярной рассылки эта функция дает одинаковые задания катушкам во всех присоединенных подчиненных устройствах.

Сообщение с запросом определяет форсируемые катушки от 17 до 32 (уставка скорости).

УВЕДОМЛЕНИЕ

Адреса катушек начинаются с нулевого, поэтому, например, адресом катушки 17 будет 16.

Наименование поля	Пример (16-ричн.)
Адрес подчиненного устройства	01 (адрес преобразователя частоты)
Функция	0F (записать на несколько катушек)
Адрес катушки HI	00
Адрес катушки LO	10 (адрес катушки 17)
Количество катушек HI	00
Количество катушек LO	10 (16 катушек)
Счет байтов	02
Форсировать данные HI (Катушки 8–1)	20
Форсировать данные LO (Катушки 16–9)	00 (задание = 2000 16-ричн.)
Контроль ошибок (CRC)	-

Таблица 7.23 Запрос

Ответ

В нормальном ответе возвращается адрес подчиненного устройства, код функции, начальный адрес и количество форсированных катушек.

Наименование поля	Пример (16-ричн.)
Адрес подчиненного устройства	01 (адрес преобразователя частоты)
Функция	0F (записать на несколько катушек)
Адрес катушки HI	00
Адрес катушки LO	10 (адрес катушки 17)
Количество катушек HI	00
Количество катушек LO	10 (16 катушек)
Контроль ошибок (CRC)	-

Таблица 7.24 Ответ

7.10.4 Считать с регистров временного хранения (03 16-ричн.)

Описание

Эта функция считывает содержимое регистров временного хранения в подчиненном устройстве.

Запрос

Сообщение с запросом определяет начальный регистр и количество считываемых регистров. Адреса регистров начинаются с нулевого, т. е. адресами регистров 1–4 будут 0–3.

Пример: чтение 3-03 *Максимальное задание*, регистр 03030.

Наименование поля	Пример (16-ричн.)
Адрес подчиненного устройства	01
Функция	03 (считать с регистров временного хранения)
Начальный адрес HI	0B (адрес регистра 3029)
Начальный адрес LO	D5 (адрес регистра 3029)
Число точек HI	00
Число точек LO	02 — (пар. 3-03 имеет длину 32 бита, т. е. 2 регистра)
Контроль ошибок (CRC)	-

Таблица 7.25 Запрос

Ответ

Данные регистра в ответном сообщении формируются как 2 байта на каждый регистр с двоичным содержимым, выровненным по правому краю внутри каждого байта. У каждого регистра первый байт содержит старшие биты, а второй байт — младшие.

Пример: 16-ричный 0016E360 = 1500,000 = 1500 об/мин.

Наименование поля	Пример (16-ричн.)
Адрес подчиненного устройства	01
Функция	03
Счет байтов	04
Данные HI (регистр 3030)	00
Данные LO (регистр 3030)	16
Данные HI (регистр 3031)	E3
Данные LO (регистр 3031)	60
Контроль ошибок (CRC)	-

Таблица 7.26 Ответ

7.10.5 Установка одного регистра (06 16-ричн.)

Описание

Эта функция устанавливает значение в одном регистре временного хранения.

Запрос

Запросное сообщение определяет устанавливаемое задание регистра. Адреса регистров начинаются с нулевого, т. е. адресом регистра 1 будет 0.

Пример: запись в 1-00 *Configuration Mode*, регистр 1000.

Наименование поля	Пример (16-ричн.)
Адрес подчиненного устройства	01
Функция	06
Адрес регистра HI	03 (Адрес регистра 999)
Адрес регистра LO	E7 (Адрес регистра 999)
Устанавливаемые данные HI	00
Устанавливаемые данные LO	01
Контроль ошибок (CRC)	-

Таблица 7.27 Запрос

Ответ

Нормальным ответом является отражение запроса, возвращенное после того, как было передано содержимое регистра.

Наименование поля	Пример (16-ричн.)
Адрес подчиненного устройства	01
Функция	06
Адрес регистра HI	03
Адрес регистра LO	E7
Устанавливаемые данные HI	00
Устанавливаемые данные LO	01
Контроль ошибок (CRC)	-

Таблица 7.28 Ответ

7.11 Профиль управления FC Danfoss

7.11.1 командное слово, соответствующее профилю ПЧ (8-10 Профиль управления =профильПЧ)

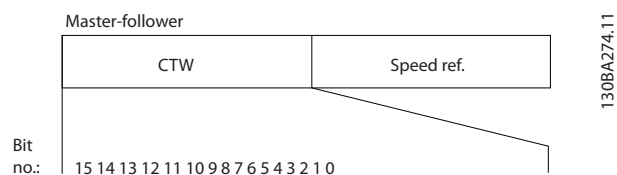


Рисунок 7.16 Командное слово главного устройства подчиненному

Бит	Значение бита = 0	Значение бита = 1
00	Значение задания	Младший бит внешнего выбора
01	Значение задания	Старший бит внешнего выбора
02	Торможение постоянным током	Изменение скорости
03	Выбег	Нет выбега
04	Быстрый останов	Изменение скорости
05	Фиксировать выходную частоту	Использовать изменение скорости
06	Останов с изменением скорости	Пуск
07	Не используется	Сброс
08	Не используется	Фикс. част.
09	Изменение скор. 1	Изменение скор. 2
10	Данные не действительны	Данные действительны
11	Не используется	Реле 01 включено
12	Не используется	Реле 02 включено
13	Настройка параметров	Младший бит выбора
14	Настройка параметров	Старший разряд выбора
15	Не используется	Реверс

Расшифровка управляющих битов

Биты 00/01

Биты 00 и 01 используются для выбора одного из четырех значений задания, предварительно запрограммированных в параметре 3-10 *Предустановленное задание* в соответствии с Таблица 7.31.

Программируемое значение задания	Задание	Бит 01	Бит 00
1	[0] 3-10 Предустановленное задание	0	0
2	[1] 3-10 Предустановленное задание	0	1
3	[2] 3-10 Предустановленное задание	1	0
4	[3] 3-10 Предустановленное задание	1	1

Таблица 7.29 Биты управления

УВЕДОМЛЕНИЕ

Сделайте выбор в 8-56 *Выбор предустановленного задания*, чтобы определить, как бит 00/01 логически объединяется с соответствующей функцией на цифровых входах.

Бит 02, торможение постоянным током

Бит 02 = 0 приводит к торможению постоянным током и к останову. Установите ток торможения и длительность в параметрах 2-01 *Ток торможения пост. током* и 2-02 *Время торможения пост. током*.
Бит 02 = 1 вызывает изменение скорости.

Бит 03, останов с выбегом

Бит 03 = 0: преобразователь частоты немедленно «отпускает» двигатель (выходные транзисторы запираются), который выбегом доводится до состояния покоя.
Бит 03 = 1: преобразователь частоты запускает двигатель, если выполняются другие условия запуска.

Значение параметра 8-50 *Выбор выбега* определяет, как бит 03 логически объединяется с соответствующей функцией на цифровом входе.

Бит 04, быстрый останов

Бит 04 = 0: вызывает снижение скорости вращения двигателя до останова (устанавливается в параметре 3-81 *Время замедл.для быстр.останова*).

Бит 05, фиксация выходной частоты

Бит 05 = 0: фиксируется текущая выходная частота (в Гц). Изменение зафиксированной выходной частоты производится только с помощью цифровых входов (параметры 5-10 *Клемма 18, цифровой вход*–5-15 *Клемма 33, цифровой вход*), запрограммированных для выполнения функции *Увеличение скорости* или *Уменьшение скорости*.

УВЕДОМЛЕНИЕ

Если действует функция фиксации выхода, останов преобразователя частоты возможен только при выполнении следующих условий.

- Бит 03 Останов выбегом
- Бит 02 Торможение постоянным током
- Цифровой вход (параметры 5-10 *Клемма 18, цифровой вход*–5-15 *Клемма 33, цифровой вход*), запрограммированный на *Торможение постоянным током (DC braking)*, *Останов выбегом (Coasting stop)* или *Сброс и останов выбегом (Reset and coasting stop)*.

Бит 06, останов/пуск с изменением скорости

Бит 06 = 0: вызывает останов и заставляет двигатель снижать скорость до останова с помощью выбранного параметра замедления.

Бит 06 = 1: Позволяет преобразователю частоты запустить двигатель, если выполнены прочие условия пуска.

Выберите значение параметра 8-53 *Выбор пуска* с целью определить, как бит 06 «Останов/пуск с изменением скорости» логически объединяется с соответствующей функцией на цифровом входе.

Бит 07, сброс:

Бит 07 = 0: нет сброса.

Бит 07 = 1: сброс отключения. Сброс активируется по переднему фронту сигнала, то есть при переходе сигнала от логического «0» к логической «1».

Бит 08, фиксация частоты

Бит 08 = 1: выходная частота зависит от параметра 3-19 *Фикс. скорость [об/мин]*.

Бит 09, выбор изменения скорости 1/2

Бит 09 = 0: изменение скорости 1 включено (параметры 3-41 *Время разгона 1*–3-42 *Время замедления 1*).

Бит 09 = 1: изменение скорости 2 (параметры 3-51 *Время разгона 2*–3-52 *Время замедления 2*) включено.

Бит 10, данные недействительны/данные действительны

Указывает преобразователю частоты, использовать или игнорировать командное слово. Бит 10 = 0: командное слово игнорируется.

Бит 10 = 1: командное слово используется. Эта функция имеет большое значение, поскольку независимо от типа используемой телеграммы в ней всегда содержится командное слово. Командное слово можно отключить, если не требуется его использование при обновлении или чтении параметров.

Бит 11, реле 01

Бит 11 = 0: реле не активизировано.

Бит 11 = 1: реле 01 активируется при условии, что выбрано *Командное слово, бит 11* в параметре 5-40 *Реле функций*.

Бит 12, реле 04

Бит 12 = 0: реле 04 не активизировано.

Бит 12 = 1: реле 04 активируется при условии, что выбрано *Командное слово, бит 12* в параметре 5-40 *Реле функций*.

Биты 13/14, выбор набора:

биты 13 и 14 используются для выбора любого из четырех наборов параметров меню в соответствии с *Таблица 7.32*:

Набор параметров	Бит 14	Бит 13
1	0	0
2	0	1
3	1	0
4	1	1

Таблица 7.30 Выбор набора

Эта функция возможна только в том случае, если в параметре 0-10 *Активный набор* выбран вариант «*Несколько наборов*».

Значение параметра 8-55 *Выбор набора* определяет, как бит 13/14 логически объединяется с соответствующей функцией на цифровых входах.

Бит 15, реверс

Бит 15 = 0: нет реверса.

Бит 15 = 1: реверс. При заводской настройке значение параметра 8-54 *Выбор реверса* устанавливает управление реверсом с помощью цифрового входа. Бит 15 вызывает реверс только в том случае, если выбран один из следующих вариантов: последовательная связь, логическое «ИЛИ» или логическое «И».

7.11.2 Слово состояния, соответствующее профилю ПЧ (STW) (8-10 Профиль управления = профиль ПЧ)

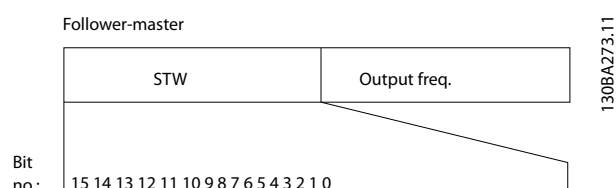


Рисунок 7.17 Слово состояния (STW) от подчиненного устройства к главному

Бит	Бит = 0	Бит = 1
00	Управление не готово	Готовность к управлению
01	Привод не готов	Привод готов
02	Выбег	Разрешено
03	Нет ошибки	Отключение
04	Нет ошибки	Ошибка (нет отключения)
05	Зарезервировано	-
06	Нет ошибки	Отключение с блокировкой
07	Нет предупреждения	Предупреждение
08	Скорость вращения ≠ задание	Скорость вращения = задание
09	Местное управление	Управление по шине
10	Частота вне диапазона	Частота в заданных пределах
11	Не используется	В работе
12	Привод в норме	Останов, автоматический пуск
13	Напряжение в норме	Превышение напряжения
14	Крутящий момент в норме	Превышение крутящего момента
15	Таймер в норме	Превышение таймера

Пояснение битов состояния

Бит 00, управление не готово/готово

Бит 00 = 0: преобразователь частоты отключается.

Бит 00 = 1: система управления преобразователя частоты готова, но не гарантируется получение питания силовым блоком (при питании системы управления от внешнего источника 24 В).

Бит 01, привод готов:

Бит 01 = 1: преобразователь частоты готов к работе, но через цифровые входы или по последовательной связи подается команда останова выбегом.

Бит 02, останов выбегом

Бит 02 = 0: преобразователь частоты «отпускает» двигатель.

Бит 02 = 1: преобразователь частоты запускает двигатель командой пуска.

Бит 03, нет ошибки/отключение

Бит 03 = 0: преобразователь частоты не находится в состоянии отказа.

Бит 03 = 1: преобразователь частоты отключается. Для восстановления работы нажмите [Reset] (Сброс).

Бит 04, нет ошибки/ошибка (без отключения)

Бит 04 = 0: преобразователь частоты не находится в состоянии отказа.

Бит 04 = 1: преобразователь частоты отображает ошибку, но не отключается.

Бит 05, не используется

В слове состояния бит 05 не используется.

Бит 06, нет ошибки / отключение с блокировкой

Бит 06 = 0: преобразователь частоты не находится в состоянии отказа.

Бит 06 = 1: преобразователь частоты отключен и заблокирован.

Бит 07, нет предупреждения/предупреждение

Бит 07 = 0: нет предупреждений.

Бит 07 = 1: появилось предупреждение.

Бит 08, скорость ≠ задание/скорость = задание

Бит 08 = 0: двигатель работает, но текущая скорость отличается от предустановленного задания скорости. Такая ситуация возможна, например, когда происходит разгон/замедление при пуске/останове.

Бит 08 = 1: скорость двигателя соответствует предустановленному заданию скорости.

Бит 09, местное управление/управление по шине

Бит 09 = 0: [Останов/сброс] включается на блоке управления или в 3-13 Место задания выбрано *Местное управление*. Преобразователем частоты нельзя управлять по последовательной связи.

Бит 09 = 1 означает, что преобразователь частоты может управляться по периферийной шине или по последовательной связи.

Бит 10, предел частоты вне диапазона

Бит 10 = 0: выходная частота достигла значения, установленного в параметре 4-11 *Нижн.предел скор.двигателя[об/мин]* или 4-13 *Верхн.предел скор.двигателя [об/мин]*.

Бит 10 = 1: выходная частота находится в заданных пределах.

Бит 11, не работает/работает

Бит 11 = 0: двигатель не работает.

Бит 11 = 1: преобразователь частоты получает сигнал пуска или выходная частота превышает 0 Гц.

Бит 12, привод в норме/остановлен, автозапуск

Бит 12 = 0: временный перегрев инвертора отсутствует.

Бит 12 = 1: инвертор остановлен из-за перегрева, но блок не отключается и возобновляет работу, как только перегрев прекращается.

Бит 13, напряжение в норме/выход за предел

Бит 13 = 0: нет предупреждений о напряжении.

Бит 13 = 1: напряжение в промежуточной цепи постоянного тока слишком мало или слишком велико.

Бит 14, крутящий момент в норме/выход за предел

Бит 14 = 0: ток двигателя меньше, чем ток предельного момента, установленный в параметре 4-18 *Предел по току*.

Бит 14 = 1: превышен предел крутящего момента, установленного в 4-18 *Предел по току*.

Бит 15, таймер в норме/выход за предел

Бит 15 = 0: таймеры для тепловой защиты двигателя и тепловой защиты преобразователя частоты не перешли предел 100 %.

Бит 15 = 1: один из таймеров превысил предел 100 %.

Все биты в STW устанавливаются равными «0», если утрачено соединение между дополнительным модулем Interbus и преобразователем частоты либо произошло нарушение внутренней связи.

7.11.3 Значение задания скорости передачи по шине

Значение задания скорости передается в преобразователь частоты как относительное значение в процентах. Значение пересылается в виде 16-битного слова; в целых числах (0–32767) значение 16384 (4000 в 16-ричном формате) соответствует 100 %. Отрицательные числа форматируются с помощью двоичного дополнения. Текущая выходная частота (MAV) масштабируется таким же образом, как и задание по шине.

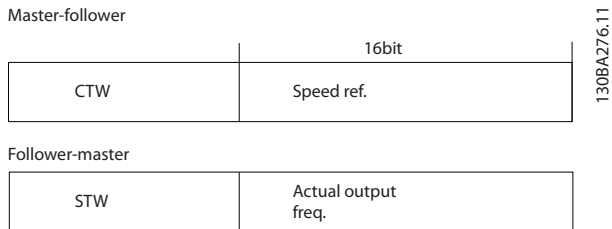


Рисунок 7.18 Значение задания скорости передачи по шине

Задание и MAV масштабируются, как показано в Рисунок 7.19.

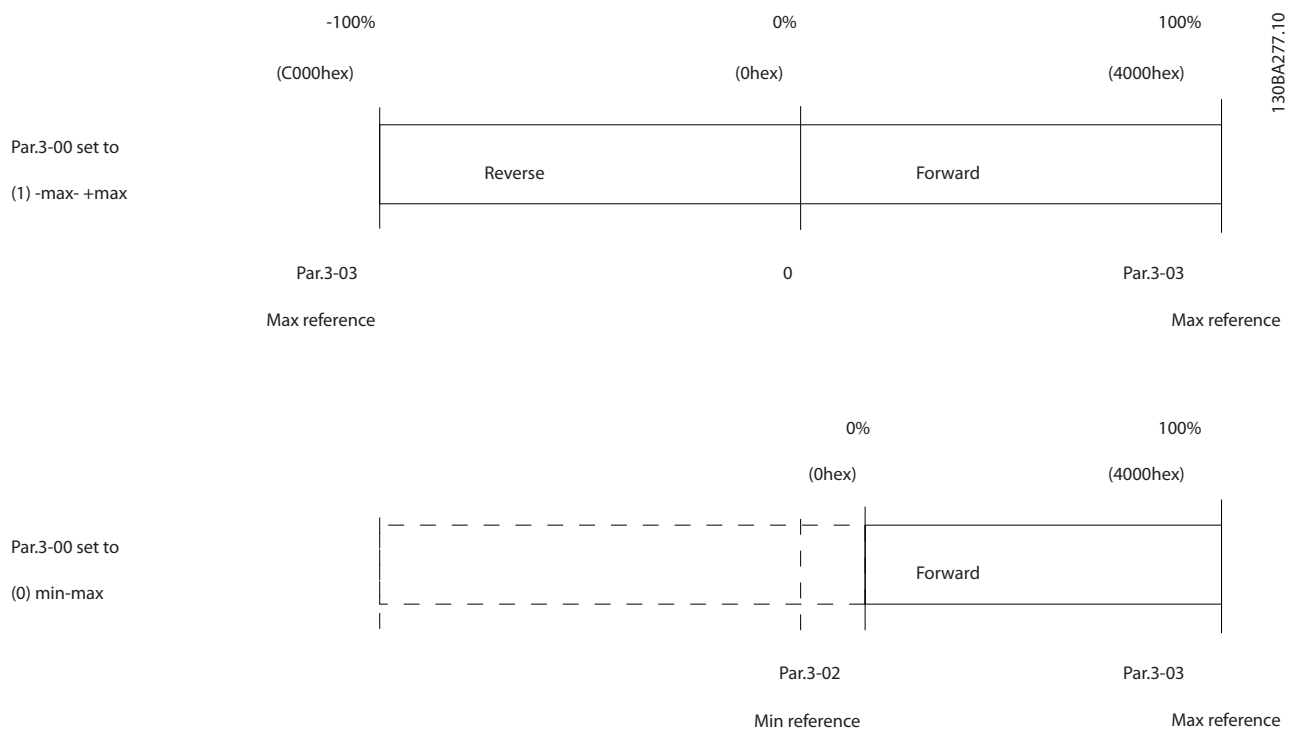


Рисунок 7.19 Задание и MAV

8 Устранение неисправностей

8.1 Сообщения о состоянии

Предупреждение или аварийный сигнал подается соответствующим светодиодом на передней панели преобразователя частоты и отображается на дисплее в виде кода.

Предупреждение продолжает подаваться до тех пор, пока не будет устранена причина его появления. При определенных условиях работа двигателя может продолжаться. Иногда, но не всегда, предупреждающие сообщения могут быть критическими.

В случае аварийного сигнала преобразователь частоты отключается. Для возобновления работы аварийные сигналы должны быть сброшены после устранения их причины.

Предусмотрено четыре способа перезапуска:

1. Нажатием кнопки [Reset] (Сброс).
2. Через цифровой вход с помощью функции «Сброс».
3. По последовательной связи/дополнительной периферийной шине.
4. Путем автоматического сброса с помощью функции [Auto Reset] (Автоматический сброс), которая установлена по умолчанию для привода VLT® AQUA Drive FC 202. См. 14-20 Режим сброса в VLT® AQUA Drive FC 202 Руководстве по программированию

УВЕДОМЛЕНИЕ

После ручного сброса для перезапуска двигателя нужно нажать [Reset] (Сброс), [Auto On] (Автоматический пуск) или [Hand On] (Ручной пуск).

Если аварийный сигнал не удается сбросить, это может объясняться тем, что не устранена его причина или что аварийный сигнал вызывает отключение с блокировкой (см. также *Таблица 8.1*).

Аварийные сигналы, вызывающие отключение с блокировкой, обеспечивают дополнительную защиту, которая заключается в том, что для сброса аварийного сигнала следует предварительно выключить сетевое питание. После повторного включения питания преобразователь частоты перестает быть заблокированным, и можно произвести сброс аварийного сигнала после устранения его причины.

Аварийные сигналы, которые не вызывают отключения с блокировкой, могут сбрасываться также с использованием функции автоматического сброса в 14-20 Режим сброса

УВЕДОМЛЕНИЕ

Возможен автоматический выход из режима ожидания!

Если в *Таблица 8.1* для кода указаны и предупреждение, и аварийный сигнал, это означает, что либо перед аварийным сигналом появляется предупреждение, либо можно задать, что должно появляться при данной неисправности — предупреждение или аварийный сигнал.

Это можно выполнить, например, в 1-90 *Тепловая защита двигателя*. После аварийного сигнала или отключения двигатель выполняет останов выбегом, а на преобразователе частоты мигают аварийный сигнал и предупреждение. После того как неисправность устранена, продолжает мигать только аварийный сигнал.

Номер	Описание	Предупреждение	Аварийный сигнал/отключение	Аварийный сигнал/отключение с блокировкой	Ссылка на параметр
1	Низкое напряжение источника 10 В	X			
2	Ошибка действующего нуля	(X)	(X)		6-01 Функция при тайм-ауте нуля
3	Нет двигателя	(X)			1-80 Функция при останове
4	Обрыв фазы питания	(X)	(X)	(X)	14-12 Функция при асимметрии сети
5	Повышенное напряжение в цепи пост. тока	X			
6	Пониженное напряжение в цепи пост. тока	X			
7	Повышенное напряжение пост. тока	X	X		
8	Пониженное напряжение постоянного тока	X	X		
9	Перегрузка инвертора	X	X		
10	Сработало ЭТР: перегрев двигателя	(X)	(X)		1-90 Тепловая защита двигателя
11	Сработал термистор: перегрев двигателя	(X)	(X)		1-90 Тепловая защита двигателя
12	Предел момента	X	X		
13	Перегрузка по току	X	X	X	
14	Короткое замыкание на землю	X	X	X	
15	Несовместимость аппаратных средств		X	X	
16	Короткое замыкание		X	X	
17	Тайм-аут командного слова	(X)	(X)		8-04 Функция таймаута управления
23	Отказ внутреннего вентилятора	X			
24	Отказ внешнего вентилятора	X			14-53 Контроль вентил.
25	Короткое замыкание тормозного резистора	X			
26	Предельная мощность на тормозном резисторе	(X)	(X)		2-13 Контроль мощности торможения
27	Короткое замыкание тормозного прерывателя	X	X		
28	Проверка тормоза	(X)	(X)		2-15 Проверка тормоза
29	Перегрев привода	X	X	X	
30	Отсутствует фаза U двигателя	(X)	(X)	(X)	4-58 Функция при обрыве фазы двигателя
31	Отсутствует фаза V двигателя	(X)	(X)	(X)	4-58 Функция при обрыве фазы двигателя
32	Отсутствует фаза W двигателя	(X)	(X)	(X)	4-58 Функция при обрыве фазы двигателя
33	Отказ из-за броска тока		X	X	
34	Отказ связи по шине периферийной шине	X	X		
35	Вне частотного диапазона	X	X		
36	Неисправность сети питания	X	X		
37	Перекас фаз	X	X		
39	Датчик радиатора		X	X	

Номер	Описание	Предупреждение	Аварийный сигнал/отключение	Аварийный сигнал/отключение с блокировкой	Ссылка на параметр
40	Перегрузка цифрового выхода, клемма 27	(X)			5-00 Режим цифрового ввода/вывода, 5-01 Клемма 27, режим
41	Перегрузка цифрового выхода, клемма 29	(X)			5-00 Режим цифрового ввода/вывода, 5-02 Клемма 29, режим
42	Перегрузка цифрового выхода, клемма X30/6	(X)			5-32 Клемма X30/6, цифр. выход (MCB 101)
42	Перегрузка цифрового выхода, клемма X30/7	(X)			5-33 Клемма X30/7, цифр. выход (MCB 101)
46	Питание силовой платы		X	X	
47	Низкое напряжение питания 24 В	X	X	X	
48	Низкое напряжение питания 1,8 В		X	X	
49	Предельная скорость	X			
50	Ошибка калибровки ААД		X		
51	ААД: проверить $U_{ном}$ и $I_{ном}$		X		
52	ААД: низкое значение $I_{ном}$		X		
53	ААД: слишком мощный двигатель		X		
54	ААД: слишком маломощный двигатель		X		
55	ААД: параметр вне диапазона		X		
56	ААД прервана пользователем		X		
57	Тайм-аут ААД		X		
58	ААД: внутренняя неисправность	X	X		
59	Предел по току	X			
60	Внешняя блокировка	X			
62	Достигнут максимальный предел выходной частоты	X			
64	Предел по напряжению	X			
65	Перегрев платы управления	X	X	X	
66	Низкая температура радиатора	X			
67	Изменена конфигурация дополнительных устройств		X		
68	Safe stop activated (Безоп. ост.)		X ¹⁾		
69	Темп. силовой платы (только типоразмеры E- и F)		X	X	
70	Недопустимая конфигурация ПЧ			X	
71	Безопасный останов РТС 1	X	X ¹⁾		
72	Опасный отказ			X ¹⁾	
73	Автоматический перезапуск при безопасном останове				
76	Настройка модуля мощности	X			
79	Недопустимая конфигурация PS		X	X	
80	Привод инициализирован со значениями по умолчанию		X		
91	Неправильные установки аналогового входа 54			X	
92	Поток отсутствует	X	X		22-2* Обнаружение отсутствия потока

Ном ер	Описание	Предупр еждение	Аварийный сигнал/ отключение	Аварийный сигнал/отключение с блокировкой	Ссылка на параметр
93	Сухой ход насоса	X	X		22-2* Обнаружение отсутствия потока
94	Конец характеристики	X	X		22-5* Конец характеристики
95	Обрыв ремня	X	X		22-6* Обнаружение обрыва ремня
96	Задержка пуска	X			22-7* Защита от короткого цикла
97	Задержка останова	X			22-7* Защита от короткого цикла
98	Отказ часов	X			0-7* Настройки часов
104	Неисправность смешивающего вентилятора (только типоразмер D)	X	X		14-53 Контроль вентил.
220	Отключение из-за перегрузки		X		
243	Тормозной IGBT	X	X		
244	Температура радиатора	X	X	X	
245	Датчик радиатора		X	X	
246	Питание силовой платы		X	X	
247	Темп. силовой платы		X	X	
248	Недопустимая конфигурация PS		X	X	
250	Новая запчасть			X	
251	Новый код типа		X	X	

Таблица 8.1 Перечень кодов аварийных сигналов/предупреждений

(X) Зависит от параметра

1) Невозможен автоматический сброс с помощью 14-20 Режим сброса

Отключение — действие при появлении аварийного сигнала. Отключение вызывает останов двигателя выбегом и может быть сброшено нажатием [Reset] (Сброс) или выполнением сброса с помощью цифрового входа (группа параметров 5-1* Цифровые входы, параметр [1] Сброс). Исходное событие, вызвавшее аварийный сигнал, не может повредить преобразователь частоты или создать опасные условия работы. Отключение с блокировкой — это действие при появлении аварийной ситуации с возможностью повреждения преобразователя частоты или подключенных к нему механизмов. Отключение с блокировкой может быть сброшено только путем выключения и последующего включения питания.

Предупреждение	желтый
Аварийный сигнал	мигающий красный
Отключение с блокировкой	желтый и красный

Таблица 8.2 Светодиодная индикация

Аварийный код и расширенное слово состояния					
Бит	16-ричн.	Десятичн.	Слово аварийной сигнализации	Слово предупреждения	Расширенное слово состояния
0	00000001	1	Проверка тормоза	Проверка тормоза	Измен-е скор.
1	00000002	2	Темп. сил.платы	Темп. сил.платы	Выполняется ААД
2	00000004	4	Пробой на зем.	Пробой на зем.	Пуск по/против часовой стрелки
3	00000008	8	Темп. платы упр.	Темп. платы упр.	Сниж.задания
4	00000010	16	Нет связи с ПЧ	Нет связи с ПЧ	Увел.задания
5	00000020	32	Перегрузка по току	Перегрузка по току	Обр.связь, макс.
6	00000040	64	Предел момента	Предел момента	Обр.связь, мин
7	00000080	128	Перегрев двигат	Перегрев двигат	Высокий выходной ток
8	00000100	256	ЭТР:перег.двиг.	ЭТР:перег.двиг.	Низкий выходной ток
9	00000200	512	Перегруз инверт	Перегруз инверт	Высокая выходная частота
10	00000400	1024	Пониж напряж	Пониж напряж	Низкая выходная частота
11	00000800	2048	Превыш напряж	Превыш напряж	Проверка тормоза ОК
12	00001000	4096	Короткое замыкание	Пониж напряж	Макс.тормож.
13	00002000	8192	Бросок тока	Повыш напряж	Торможение
14	00004000	16384	Обрыв фазы	Обрыв фазы	Вне диапазона скорости
15	00008000	32768	Сбой ААД	Нет двигателя	Контроль перенапряжения активен
16	00010000	65536	Ошибка нуля	Ошибка нуля	
17	00020000	131072	Внутр отказ	10В низк.	
18	00040000	262144	Перегруз т рез	Перегруз т рез	
19	00080000	524288	Обрыв фазы U	Торм.резистор	
20	00100000	1048576	Обрыв фазы V	Тормозной IGBT	
21	00200000	2097152	Обрыв фазы W	Предел скорост.	
22	00400000	4194304	ОтказFieldbus	ОтказFieldbus	
23	00800000	8388608	Низкое 24 В	Низкое 24 В	
24	01000000	16777216	Отказ питания	Отказ питания	
25	02000000	33554432	Низкое 1,8 В	Current Limit (Предел по току)	
26	04000000	67108864	Тормозной резистор	Низкая темп.	
27	08000000	134217728	Тормозной IGBT	Предел напряжения	
28	10000000	268435456	Изм. доп. устр.	Не используется	
29	20000000	536870912	Привод инициализирован	Не используется	
30	40000000	1073741824	Безопасный останов	Не используется	

Таблица 8.3 Описание аварийного кода, слова предупреждения и расширенного слова состояния

Аварийные коды, слова предупреждения и расширенные слова состояния могут считываться для диагностики по шине последовательной связи или по дополнительной периферийной шине. Также см. 16-90 Слово аварийной сигнализации, 16-92 Слово предупреждения и 16-94 Расшир. слово состояния.

Алфавитный указатель

D

DeviceNet..... 87

E

Ethernet IP..... 88

L

LCP

LCP..... 9, 11, 72

101..... 87

102..... 87

M

MCA

101..... 87

104..... 87

108..... 87

MCB

101..... 87

105..... 87

107..... 87

109..... 87

114..... 87

MCF 103..... 87

MCO

101..... 87

102..... 87

MCT

10..... 168

31..... 169

P

PELV — Защитное сверхнизкое напряжение..... 38

Profibus

Profibus..... 87

DP-V1..... 168

R

RCD

RCD..... 11

(Датчик остаточного тока)..... 80

RS-485..... 184

V

VVCplus..... 12

A

ААД..... 176

Аварийная остановка IEC с реле безопасности Pilz..... 81

Аварийные сигналы и предупреждения..... 206

Автоматическая

адаптация двигателя..... 5

адаптация двигателя (ААД)..... 165

адаптация для обеспечения эксплуатационных характеристик..... 62

Авторское право, ограничение ответственности и права на внесение изменений..... 8

Агрессивная окружающая среда..... 16

Акустический шум..... 59

Алюминиевые проводники..... 116

Аналоговые

входы..... 10, 55

входы напряжения — клеммы X30/10–12..... 65

выходы — клеммы X30/5+8..... 65

Аналоговый выход..... 56

Б

Базовый каскад-контроллер..... 69

Безопасный останов + реле Pilz..... 81

Более высокое качество управления..... 19

В

Ввод

с использованием уплотнения/кабелепровода — IP21 (NEMA 1) и IP54 (NEMA12)..... 111

с использованием уплотнения/кабелепровода, 12-импульсный — IP21 (NEMA 1) и IP54 (NEMA12)..... 113

Версии ПО..... 88

Версия программного обеспечения и разрешения..... 14

Вибрационные и ударные воздействия..... 17

Вилка сетевого разъема..... 114

Влажность воздуха..... 16

Внешний источник питания 24 В пост. тока..... 67

Время нарастания..... 60

ВРЕМЯ РАЗРЯДКИ!..... 14

Входами/выходами для входов уставок..... 67

Входная полярность клемм управления..... 126

Входов преобразователей/датчиков..... 67

Выбег..... 203, 9, 201

Выбор аналоговых входов/выходов..... 67

Выравнивающий кабель..... 173

Высоковольтные испытания..... 169

Выходная мощность двигателя..... 54

Выходные

фильтры..... 73

характеристики (U, V, W)..... 54

Выходов для исполнительных устройств..... 67

Выходы реле..... 57

Г		И	
Габаритные		Излучение	35
и присоединительные размеры.....	100	Импульсные входы	56
размеры.....	99	Импульсный пуск/останов	175
Главный привод	70, 71	Индекс (IND)	189
		Интеллектуальное логическое управление	176
Д		Использование кабелей, соответствующих требованиям ЭМС	172
Данные с паспортной таблички	165	Источник питания 24 В пост. тока	81
Датчик			
остаточного тока.....	174	К	
температуры Ni1000.....	68	Кабели	
температуры Pt1000.....	68	Кабели.....	129, 150
Директива		двигателей.....	116
о машинном оборудовании (2006/42/EC).....	14	двигателя.....	170
о низковольтном оборудовании (2006/95/EC).....	15	управления.....	170, 121, 122, 124, 126
по ЭМС (2004/108/EC).....	15	Кабель	
Директиве по ЭМС 2004/108/EC	16	USB.....	87
Длина		для LCP.....	87
и сечение кабелей.....	55, 116, 130, 153	Кабельная проводка тормозного резистора	41
кабеля управления.....	121	Кабельные зажимы	170
телеграммы (LGE).....	187	Кабельный зажим	173
Дополнительное		Каскадирование насосов с чередованием ведущего насоса	180
аналоговое устройство ввода/вывода MCB 109.....	67	Клеммные колодки	87
реле.....	66	Клеммы	
Дополнительные		37.....	43
устройства для типоразмера F.....	80	NAMUR.....	80
устройства и принадлежности.....	64	управления.....	119
Дополнительный		Коды	
каскадный контроллер.....	69, 70	ошибок базы данных.....	197
модуль.....	66	функций, поддерживаемые Modbus RTU.....	196
Доступ		Командное слово	201
к клеммам управления.....	119	Коммунальной электросети	36
к проводам.....	107	Компенсация коэффициента мощности (cos φ)	19
З		Комплект	
Загрузка настроек привода	169	для LCP.....	87
Задание от потенциометра	175	для наружного монтажа/ NEMA 3R для корпусов Rittal.....	2
Заземление		Комплекты тыльного канала охлаждения	74
Заземление.....	173	Кондуктивное излучение	35
экранированных/защищенных кабелей управления.....	173	Контроль	
Законы пропорционального управления	18	наружной температуры.....	81
Замечания по технике безопасности	13	сопротивления изоляции (IRM).....	81
Замкнутый контур структуры управления	26	Конфигуратор привода	82
Защита		Коррекцию коэффициента мощности	19
Защита.....	38	Коэффициент мощности	12
двигателя.....	54	КПД	59
от короткого замыкания.....	117	Краткое описание протокола	185
от перегрузки по току.....	117	Крутящий момент	128
параллельных цепей.....	117		
Защиты	16		
Значения параметров	198		

М

Местное (Hand On) и дистанционное (Auto On) управление.....	25
Механический монтаж.....	99, 103
Многозонное управление.....	67
Модуль безопасного останова (опция).....	43
Моменте инерции.....	41
Монтаж	
в ряд.....	103
дополнительных входных плат.....	77
на больших высотах над уровнем моря.....	13
на подставке.....	76
системы безопасного останова.....	166
Мощность торможения.....	11, 40

Н

Нагревательные приборы и термостат.....	80
Напряжение двигателя.....	60
Насос фиксированной скорости.....	70
Насосы переменной скорости.....	70
Настройка регулятора с замкнутым контуром.....	32
Неудачное завершение ААД.....	165
Номера	
для заказа.....	82
для заказа.....	3
для заказа. Дополнительные устройства и принадлежности.....	87
для заказа. Тормозные резисторы.....	97
для заказа. Усовершенствованные фильтры гармоник.....	88
Номинальная скорость вращения вала двигателя.....	10

О

Обеспечение ЭМС.....	185
Общее описание.....	70
Общие	
вопросы защиты от излучений в соответствии с требованиями ЭМС.....	32
вопросы излучения гармоник.....	35
соображения.....	107, 108
Окончательная настройка и тестирование.....	165
Окружающие условия.....	58
Определения.....	9
Охлаждение	
Охлаждение.....	61, 109
с помощью вентиляционного канала.....	109
сзади.....	109

П

Пакет с комплектом принадлежностей, клеммы управления.....	88
--	----

Параметры двигателя.....	176
Паспортная табличка двигателя.....	165
Переключатели S201, S202 и S801.....	126
Перечень кодов аварийных сигналов/предупреждений.....	209
Пиковое напряжение на двигателе.....	60
Питание	
внешнего вентилятора.....	161
от сети.....	12
от сети (L1, L2, L3).....	54
Плавное регулирование расхода и давления.....	19
Планирование монтажа с учетом места установки.....	104
Плата	
управления.....	88
управления, выход 10 В пост. тока.....	57
управления, выход 24 В пост. тока.....	56
управления, последовательная связь через интерфейс RS-485.....	55
управления, последовательная связь через порт USB.....	58
ПЛК.....	173
Подготовка панелей уплотнения для кабелей.....	114
Подключение	
заземления.....	114
защитного заземления.....	169
к сети.....	114
кабеля электродвигателя.....	115
сети.....	186
шины RS-485.....	167
электропитания.....	129
электропитания 12-импульсного привода.....	150
Подъем.....	105
Порт последовательной связи.....	10
Порядок программирования.....	31
Последовательная связь.....	58, 173
Поток воздуха.....	109
Правила техники безопасности.....	13
Предохранители.....	117, 129, 150
Предупреждение о возможности непреднамеренного пуска.....	13
Преобразователь частоты с Modbus RTU.....	192
Приемка преобразователя частоты.....	105
Пример	
базовой схемы подключения.....	120
ПИД-регулятора с замкнутым контуром.....	30
Принципиальная схема.....	67
Проверка безопасного останова при пусконаладке.....	167
Программное обеспечение ПК.....	168
Промежуточная цепь.....	59
Промежуточной цепи.....	41
Промежуточный ток.....	60
Профиль ПЧ.....	201

Пуск/останов.....	175	Список литературы.....	8
Пускатель типа «звезда/треугольник».....	20	Средства и функции защиты.....	54
Р		Средство конфигурирования МСТ 10.....	168
Рабочие характеристики платы управления.....	58	Срок окупаемости.....	18
Развязывающая панель.....	115	Срока кода типа.....	82
Разомкнутый контур структуры управления.....	25	Сфера действия маркировки CE.....	15
Разрешения.....	9	Схема соединений для чередования ведущего насоса	182
Разъем		Считать с регистров временного хранения (03 16-ричн.)	200
D-Sub 9 для Profibus.....	87	Т	
USB.....	119	Тепловая защита двигателя.....	204, 41
Распаковка.....	105	Термистор.....	12
Расположение клемм.....	141	Ток	
Расхода, изменяющегося в течение 1 года.....	18	утечки.....	38
Расширенный каскадный контроллер МСО 101 и Улучшенный каскадный контроллер МСО 102.....	69	утечки на землю.....	169, 38
Режим		Торможение постоянным током.....	201
разомкнутого контура.....	70	Тормозного резистора.....	39
с постоянным крутящим моментом (режим СТ).....	61	Тормозные резисторы.....	72
Режимы с переменной (квадратично зависимой) величиной крутящего момента (VT).....	62	Требование по технике безопасности для механического оборудования.....	104
Резервное питание для тактового генератора.....	67	Требования	
Резервный источник МСВ 107 на 24 В пост. тока (доп. устройство D).....	2	к излучению гармоник.....	36
Результаты		к помехоустойчивости.....	37
испытаний на ЭМС.....	35	по излучению.....	34
проверки на гармоники (излучение).....	36	У	
Ручная настройка ПИД-регулятора.....	32	Указания по утилизации.....	14
Ручные пускатели двигателей.....	81	Уровень напряжения.....	56
С		Успешное завершение ААД.....	165
Свободное пространство.....	107	Установите предельную скорость вращения и время изменения скорости.....	165
Силовые клеммы на 30 А с защитой предохранителем	81	Установка	
Символы.....	9	комплекта тыльного канала охлаждения в корпусах Rit- tal.....	2
Синусоидальные фильтры.....	73	сетового экрана для преобразователей частоты.....	78
Синусоидальный фильтр.....	115, 130, 153	Устройство плавного пуска.....	20
Систему управления для зданий.....	67	Ф	
Следящий привод.....	70	Фаз двигателя.....	41
Слово состояния.....	203	Фиксация	
Снижение		выходной частоты.....	9, 202
номинальных параметров при работе на низкой скорости.....	61	частоты.....	10, 202
номинальных характеристик в случае низкого атмосферного давления.....	61	Фильтры	
Соединение ПК с ПЧ.....	168	dU/dt.....	73, 96
Сокращения.....	9	гармоник.....	88
Соответствие требованиям CE и маркировка CE.....	14	на входе.....	73
Состояние и работа системы.....	180	Формирование задания.....	29
Сохранение настроек привода.....	169	Функция торможения.....	40

Х

Характеристики

крутящего момента.....	55
управления.....	57

Ц

Цифровой выход.....	56
---------------------	----

Цифровые

входы.....	56
входы — клемма X30/1–4.....	65
выходы — клеммы X30/5–7.....	65

Ч

Частота коммутации.....	116, 130, 153
-------------------------	---------------

Часы реального времени (RTC).....	69
-----------------------------------	----

Что такое соответствие требованиям CE и маркировка CE?.....	14
---	----

Э

Экранирование кабелей.....	116, 130, 153
----------------------------	---------------

Экранированные.....	122
---------------------	-----

Экранированными/защищенными.....	126
----------------------------------	-----

Экстремальные условия работы.....	41
-----------------------------------	----

Электрический

монтаж.....	116, 121
монтаж — обеспечение электромагнитной совместимости (ЭМС).....	170

Энергосбережение.....	18
-----------------------	----

Энергосбережения.....	18
-----------------------	----

Я

Явное преимущество — энергосбережение.....	17
--	----



www.danfoss.com/drives

Фирма "Данфосс" не берёт на себя никакой ответственности за возможные опечатки в каталогах, брошюрах и других видах печатного материала. Фирма "Данфосс" оставляет за собой право на изменения своих продуктов без предварительного извещения. Это относится также к уже заказанным продуктам при условии, что такие изменения не повлекут последующих корректировок уже согласованных спецификаций. Все торговые марки в этом материале являются собственностью соответствующих компаний. "Данфосс", логотип "Данфосс" являются торговыми марками компании "Данфосс A/O". Все права защищены.

Danfoss Power Electronics A/S
Ulsnaes 1
6300 Graasten
Denmark
www.danfoss.com

